



**ИЗВЕЩАТЕЛЬ ОХРАННЫЙ
ПОВЕРХНОСТНЫЙ
ОПТИКО-ЭЛЕКТРОННЫЙ
ПАССИВНЫЙ
ИНФРАКРАСНЫЙ
«ЮПИТЕР-5212»**

**Паспорт
ЕАСД.425152.001-03 ПС
Ред.1.0**

1. ОСНОВНЫЕ СВЕДЕНИЯ ОБ ИЗДЕЛИИ И ТЕХНИЧЕСКИЕ ДАННЫЕ

- 1.1 Извещатель (в дальнейшем ИО) предназначен для обнаружения проникновения нарушителя в охраняемое помещение и формирования извещения о тревоге размыканием цепи Шлейфа Сигнализации (ШС) контактами исполнительного реле.
- 1.2 Максимальная рабочая дальность действия извещателя не менее 8м.
- 1.3 Угол обзора Зоны Обнаружения (ЗО) в горизонтальной плоскости - 8,5°, в вертикальной плоскости - 90°.
- 1.4 Диапазон обнаруживаемых скоростей перемещения - от 0,3 до 3 м/с.
- 1.5 В ИО предусмотрены возможности:
 - отключения тревожной индикации путем установки перемычки IND;
 - контроля элементарных чувствительных зон обнаружения на объекте по индикации путем установки перемычки CONT;
 - контроля за напряжением резервированного источника питания путем установки перемычки BAT;
 - подключения встроенных оконечных и шунтирующих резисторов ШС.
- 1.6 Электропитание ИО осуществляется от любого источника постоянного тока с номинальным напряжением 12 В или 24 В с амплитудой пульсаций не более 0,1 В.
- 1.7 Вид климатического исполнения извещателя УХЛ4 по ГОСТ 15150, но в диапазоне рабочих температур от минус 30 до плюс 55°С.
- 1.8 По устойчивости к механическим воздействиям извещатель соответствует требованиям ГОСТ Р 50777.
- 1.9 ИО устойчив к электромагнитным воздействиям по ГОСТ Р 50009 третьей степени жесткости.
- 1.10 ИО устойчив к внешней засветке по ГОСТ Р 50777 до 8500 Лк.
- 1.11 ИО относится к изделиям конкретного назначения, непрерывного длительного применения, восстанавливаемым, стареющим, неремонтируемым, обслуживаемым, контролируемым перед применением по ГОСТ 27.003. ИО рассчитан на непрерывную круглосуточную работу.
- 1.12 Ток потребляемый ИО от источника питания, в том числе от резервного, в дежурном режиме и режиме "Тревога" не более 10 мА.
- 1.13 Габаритные размеры – 96x52x52 мм.
- 1.14 Масса – не более 0,1 кг.

2. КОНСТРУКЦИЯ ИО

ИО выполнен в виде одного блока (рис.1) и состоит из крышки (1) с линзой Френеля (2), печатной платы(3), установленной в держателе (4) и основания корпуса (5).
 На основании корпуса расположены:
 - вскрываемые отверстия для крепления на плоскость стены (6) и для крепления под углом 45° (7),
 - вскрываемое отверстие для ввода проводов (8),
 - две симметричные клавиши Датчика Вскрытия / Отрыва (В/О) (9).
 В зависимости от используемой плоскости крепления используется только одна из клавиш (9), на которую требуется переустановить силиконовый упор (10).
 При установке основания требуется закрыть выбранную клавишу, используя защитную планку (11), вставив ее в соответствующие пазы (12) на наружной стороне основания.
 Держатель имеет возможность двух позиционной установки в крышку по направляющим (13), что обеспечивает дискретное изменение угла наклона ЗО в зависимости от высоты установки ИО.
 Держатель вставляется в крышку по направляющим, где фиксируется с помощью специальных защелок (14) в крышке.
 Печатная плата не требует снятия с держателя в процессе штатного использования.
 На доступной стороне печатной платы установлены штыри (15) для подсоединения колодки (16) и два набора штыревых контактов (17) для установки перемычек изменения режимов работы.
 Пироприемник и светодиодный индикатор расположены на недоступной стороне печатной платы.
 Крышка с установленным держателем присоединяется к основанию корпуса и фиксируется с помощью верхнего зацепа (18) и нижней защелки (19).

КОМПЛЕКТ ПОСТАВКИ

Таблица 1

| Наименование | Обозначение | Кол-во |
|--|-----------------------|--------|
| Извещатель охранный поверхностный оптико-электронный пассивный инфракрасный ИО 321-1 «Юпитер-5212» | ЕАСД.425152.001-03 | 1 |
| Паспорт | ЕАСД.425152.001-03 ПС | 1 |
| Планка защитная | ЕАСД.742111.001 | 1 |
| Упор силиконовый | ЕАСД.715141.002 | 1 |
| Дюбель нейлоновый 6x30 | | 2 |
| Саморез 3,5x35 | | 2 |
| Джампер | | 7 |

СОСТОЯНИЕ РЕЛЕ И ИНДИКАЦИЯ

Таблица 2

| РЕЖИМ | СОСТОЯНИЯ | | |
|---------------------------------|-------------------------------|-------------------|------------|
| | ИНДИКАЦИЯ | РЕЛЕ | |
| ВКЛЮЧЕНИЕ (Авто контроль) | Включена | Разомкнуто (30 с) | |
| НОРМА | Выключена | Замкнуто | |
| НЕИСПРАВНОСТЬ (Авто контроль) | Вспышки 0,2 с Период 2 с | Разомкнуто | |
| ТРЕВОГА | Включена (3 с) | Разомкнуто (3 с) | |
| НЕИСПРАВНОСТЬ (Снижено питание) | Включена 1 с Период 2 с | Разомкнуто | |
| «КОНТРОЛЬ ЗО» | Вспышки 0,2 с при пересечении | НОРМА | Замкнуто |
| | | ТРЕВОГА | Разомкнуто |

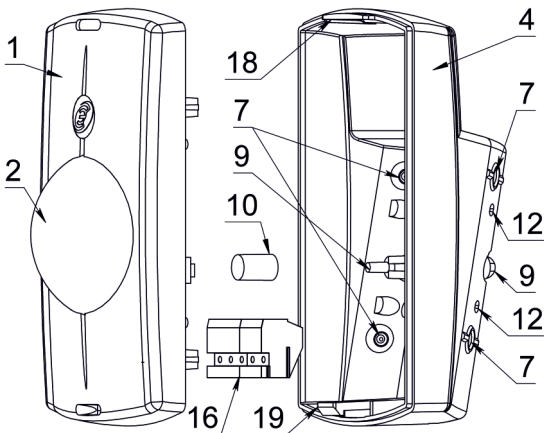


Рисунок 1а

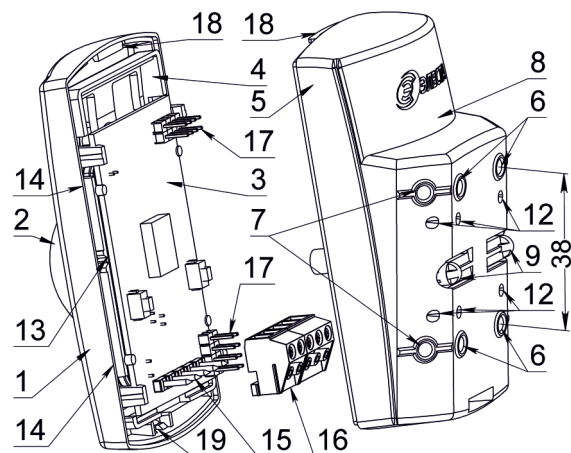


Рисунок 16

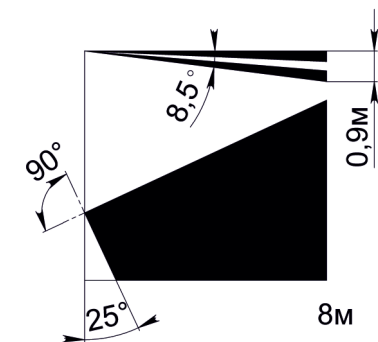


Рис.2 Зона обнаружения «Юпитер 5212»

3. УСТАНОВКА ИЗВЕЩАТЕЛЯ

ВЫБОР МЕСТА И ПОДГОТОВКА ИО

Выбор места установки ИО определяется геометрией охраняемого помещения и ЗО (см. Рис. 2) самого ИО.

При выборе следует придерживаться следующих правил:

- располагать извещатель с учетом того, что наилучшее обнаружение достигается при движении перпендикулярно чувствительным зонам;
- устанавливать извещатель на стенах, не подверженных вибрациям;
- высота установки и ИО должна быть не более 3,4 м;
- основание должно крепиться строго вертикально на одну из трех поверхностей крепления, что определяет направление ЗО (прямо, влево или вправо).

Для минимизации внешних воздействий рекомендуется:

- не устанавливать извещатель в непосредственной близости от вентиляционных отверстий, окон и дверей, у которых создаются воздушные потоки, а также вблизи радиаторов центрального отопления, других отопительных приборов и источников тепловых помех;
- исключить прямое попадание на входное окно ИО света от ламп накаливания, автомобильных фар, солнца;
- выключать вентиляционные установки, плотно закрывать окна, двери, форточки, исключить вибрирующие или колеблющиеся от сквозняков предметы, попадающие в ЗО.

Таблица 4

НАЗНАЧЕНИЕ ПЕРЕМЫЧЕК

| Сняты | Установлены |
|---------------|--|
| «IND» | Светодиодная индикация состояния ТРЕВОГА |
| «MODE» | ЕСТЬ Температурная компенсация отключена включена |
| «CONT» | В момент установки из любого режима включает режим «Контроль ЗО» с автоматическим выходом в рабочий режим через 5 минут. |
| «BAT» | Исвещение «Снижение питания» выдвигается при напряжении Менее 7,5В Менее 9,5В для 12В (или 19В для 24В) |
| «RokON OFF» | Внутренний обонятельный резистор Rok подключен отключен |
| «Rok 5K/3K» | Значение подключенного внутреннего обонятельного резистора Rok 5 кОм 3 кОм |
| «RшД» | Сопротивление ALARM - COM в состоянии ТРЕВОГА Rok+3 кОм ∞ |
| «RшТ» | Сопротивление TAMP - COM при обрыве Датчика В/О ∞ 8,2 кОм |
| «RшД» и «RшТ» | Сопротивление ALARM - TAMP в состояниях Rok Норма Вскрытие Rok+8,2 кОм ∞ Тревога+ вскрытие Rok+3кОм 8,2кОм |

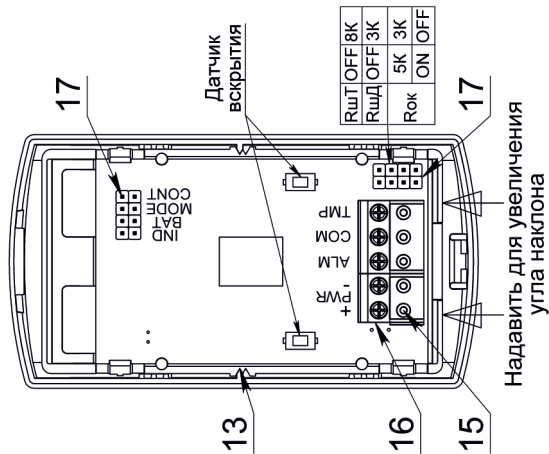


Рис.3 Плата ИО в крышке

УСТАНОВКА

Снять основание ИО, всунуть отвертку в паз нижней защелки крышки (19). Снять накладную колодку (16) с платы (3).

Определить поверхность крепления основания (прямо, влево или вправо), таким образом определить «рабочую» клавишу (9) Датчика В/О и «рабочие» пазы под защитную планку (11).

Разметить и подготовить отверстия в стене в соответствии с установочными размерами – рекомендуется использовать два отверстия на одной вертикали. Установить Упор силиконовый (10) на «рабочую» клавишу (9). Определить «рабочие» штыри защитной планки (11) и откусить (срезать) «НЕ рабочие» штыри защитной планки (11) в соответствии с рис.5.

Ввести в основание провод питания и шлейфа сигнализации, предварительно выломав отверстие (8).

Пристыковать защитную планку (11) в «рабочие» пазы (12) и закрепить основание саморезами.

Подсоединить провода питания и ШС к накладной колодке в соответствии с назначением контактов.

Установить переключки на плате в соответствии с выбранными режимами работы ИО (Таблица 4).

При подключении 2-х ШС на раздельный контроль реле ИО и Датчика В/О – первый подключается к клеммам «ALARM-COMM», а второй к «TAMP-COMM» с соблюдением одинаковой полярности напряжений ШС.

При контроле единым ШС - подключение осуществлять к клеммам «ALARM-TAMP».

Если ИО подключается к ШС, Rok которого не равен (5±10%)кОм или (3±10%)кОм, то надо установить переключку на контакты «RokOFF/ON» и подключить последовательно Rok нужного номинала.

Подсоединить колодку к плате (рис. 3). Установить извещатель на основание. Линза (2) по умолчанию установлена в соответствии с рис 26 и рис 4. При необходимости изменить направление ЗО, изъять держатель (4) вместе с платой (3) из крышки (1) и переставить линзу на 180°.

5. ТРЕБОВАНИЯ БЕЗОПАСНОСТИ

Все монтажные и ремонтные работы с ИО производить при отключённом напряжении.

ИО соответствует требованиям ГОСТ Р МЭК 60065-2002 и обеспечивает безопасность, в нормальном и в аварийном режимах работы.

ИО обладает степенью защиты оболочкой IP 41 по ГОСТ14254-2015.

ИО удовлетворяет требованиям ГОСТ 12.2.007.0-75 по способу защиты от поражения электрическим током для приборов класса 01 и обеспечивает пожарную безопасность, как в нормальном, так и в аварийном режимах работы.

6. СОДЕРЖАНИЕ ДРАГОЦЕННЫХ МЕТАЛЛОВ

Драгоценные металлы в извещателе отсутствуют.

7. ГАРАНТИЙНЫЕ ОБЯЗАТЕЛЬСТВА

Изготовитель гарантирует соответствие ИО техническим условиям ЕАСД.425152.001 ТУ при соблюдении условий эксплуатации, хранения и транспортирования.

Гарантийный срок эксплуатации ИО – не менее 5 лет со дня отгрузки потребителю.

Изготовитель обязуется в течение гарантийного срока безвозмездно ремонтировать ИО, если будет обнаружено несоответствие требованиям технических условий, произошедшее по вине изготовителя.

Гарантийные обязательства не распространяются на ИО при нарушении потребителем условий эксплуатации, а также при наличии механических повреждений, признаков самостоятельного ремонта потребителем, при отсутствии паспорта.

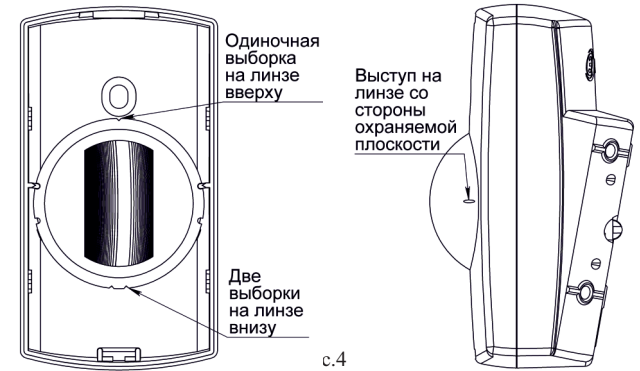
Срок службы ИО - 8 лет.

4. РАБОТА ИО

Подключить питающее напряжение. Наблюдать включение индикатора в режиме ВКЛЮЧЕНИЕ.

Если установлена переключка на контакты «CONT», то при пересечении каждой парциальной зоны диаграммы направленности будет наблюдаться кратковременное включение индикатора. Режим Контроля включен на время около 5 минут и позволяет определить устойчивые границы ЗО на объекте.

После автоматического выхода из режима Контроля индикатор будет включаться на время Тревожного извещения (синхронно с размыканием контактов реле). Индикацию тревожного извещения можно отключить, установив переключку на контакты «IND».



Положение линзы ИО «Ю-5212» по умолчанию.

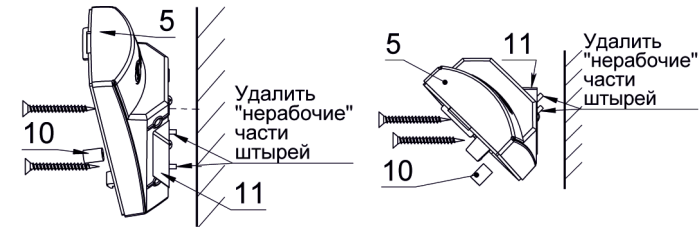


Рис.5а

Рис.5б

8. СВИДЕТЕЛЬСТВО О ПРИЕМКЕ

Извещатель охранный объемный оптико-электронный инфракрасный пассивный ИО 321-1 «Юпитер-5212».

заводской номер



соответствует техническим условиям ЕСАД.425152.001ТУ и признан годным для эксплуатации

М.П. Представитель ОТК: _____ / _____

Примечание — заводской номер (ГММХХХХ 1 5212) состоит из: Г-последняя цифра года изготовления, ММ-месяц изготовления, ХХХХ-порядковый номер

СВЕДЕНИЯ ОБ ИЗГОТОВИТЕЛЕ
ООО «Элеста» 194295, Санкт – Петербург, ул. Ивана Фомина д.6
т.8-800-250-87-27, т/ф.(812)243-96-96 E-mail: elesta@elesta.ru. http://www.elesta.ru.

Сделано в России