



**Устройство контроля объектовое
радиоканальное
«Юпитер-2028»
ЕАСД.425513.022-01 ПС
Краткое руководство пользователя.
Паспорт
ред. 4**



Настоящий документ предназначен для ознакомления с устройством контроля объектовым радиоканальным «Юпитер-2028».

С подробным руководством на прибор можно ознакомиться на сайте www.elesta.ru.

Изготовитель оставляет за собой право вносить изменения в конструкцию и электрическую схему, не отражая этого в настоящем документе.

1. НАЗНАЧЕНИЕ

Устройство контроля объектовое радиоканальное «Юпитер-2028» (далее — прибор) предназначено для охраны объектов (жилые помещения, офисы) от проникновения путем контроля состояния радиоканальных охранных извещателей, и / или проводных извещателей (через расширители), смонтированных на охраняемом объекте и передачи сообщений на пульт централизованного наблюдения (ПЦН) и/или телефоны пользователей.

Прибор осуществляет связь с радиоканальными извещателями по двустороннему шифрованному протоколу. Частота радиоканала 868 МГц в нелицензируемом диапазоне ISM Sub-1GHz.

Прибор осуществляет связь с проводными расширителями по двустороннему шифрованному протоколу по интерфейсу RS-485.

Прибор изготовлен в пластмассовом корпусе (рисунок 1) и имеет встроенный резервированный источник питания 12 В, 2 А.



Рисунок 1. Внешний вид прибора

2. ОСНОВНЫЕ ВОЗМОЖНОСТИ

Прибор имеет следующие возможности:

- подключение до 64 радиоканальных извещателей производства ООО «Элеста»;
- подключение до 193 проводных зон охраны, с помощью проводных расширителей «Юпитер-3811/3812» производства ООО «Элеста»;
- контроль одной проводной зоны, с охранными проводными извещателями, подключаемыми непосредственно к прибору;
- расширение до 193 зон с использованием подсети RS-485;
- поддержка до 14 брелоков Юпитер-6370 ЕАСД.425549.001;
- поддержка до 3 радиоудлинителей «Юпитер-343х» ЕАСД.425514.021;
- поддержка до 129 выходов управления с использованием радио и RS485 подсетей;
- поддержка до 31 устройства, подключаемого по шине RS-485;
- поддержка до 64 радиоканальных клавиатур «Юпитер-6270»;
- поддержка до 64 радиоканальных исполнительных устройств «Юпитер-7620»;
- 2 радиочастотных канала;
- встроенная антенна GSM и SMA-разъем для подключения внешней антенны, при этом управление переключением осуществляется с помощью программы - конфигулятора;
- один встроенный выход управления типа «открытый коллектор»;
- передача данных на ПЦН следующими различными способами:
 - по IP-сетям передачи данных с подключением по каналу GPRS или WiFi(при использовании платы считывателя с WiFi производства ООО «Элеста»);
 - передачей SMS-сообщений на GSM-модем фирмы «Элеста»;
- передача SMS-сообщений на телефоны пользователей;
- частичная (пораздельная) постановка на охрану: зоны охраны организуются в разделы, каждый из которых может быть поставлен на охрану/снят с охраны независимо от остальных.
- Максимальное количество разделов равно 32, минимальное — 1 (все зоны объединены в один раздел);
- установка времени задержки на вход/задержки на выход;
- постановка на охрану/снятие с охраны:
 - с помощью устройств постановки/снятия, таких как: УВС «Юпитер-613х», встроенный считыватель бесконтактных карт доступа формата EM-Marine, автономная радиоканальная клавиатура «Юпитер-6270»;

- с помощью SMS-команды на установленную в приборе SIM-карту;
- командами с ПЦН;
- с помощью радиоканальных брелков «Юпитер-6370» ЕАСД.425549.001;
- оповещение SMS-сообщениями о постановке раздела на охрану/снятии с охраны кодами пользователя с определенными номерами;
- конфигурирование прибора: с помощью программы Конфигуратора по интерфейсу USB, с ПЦН;
- встроенный резервированный источник питания 12 В, 2 А;
- встроенный считыватель бесконтактных карт формата EM-Marine;
- емкость аккумуляторной батареи 1,2 Ач.
- контроль вскрытия корпуса с помощью датчика вскрытия корпуса;
- контроль перемещения корпуса с помощью датчика перемещения.

3. ТЕХНИЧЕСКИЕ ХАРАКТЕРИСТИКИ

Таблица 3.1. Технические характеристики прибора

Наименование характеристики	Значение
Общие характеристики	
Количество радиоканальных извещателей, максимально, шт.	64
Количество контролируемых охранных зон, максимальное, шт.	193
Количество контролируемых выходов управления, максимальное	129
Количество разделов, максимальное, шт.	32
Количество генерируемых извещений, шт.	38
Частотные диапазоны канала передачи данных GPRS, МГц	900/1800
Канал передачи данных Wi-Fi (при использовании платы считывателя с WiFi производства ООО «Элеста»)	802.11 b/g/n
Датчик движения корпуса	+
Возможность подключения внешней GSM-антенны	+
Частота радиоканала, МГц	864...870
Максимальная дальность действия радиоканала, не менее, м	300*
Максимальная мощность излучения прибора, не более, мВт	10
Электрические характеристики	
Напряжение питания прибора	176...253 В AC, 50Гц
Номинальное выходное напряжение встроенного источника питания, В	12 ± 1,8 В
Номинальный ток нагрузки встроенного источника питания, А	2
Емкость аккумуляторной батареи встроенного источника питания, Ач	1,2
Ток, потребляемый прибором от встроенного источника питания в дежурном режиме, не более, мА	150
Максимально допустимое напряжение нагрузки встроенного выхода управления	24 В
Максимально допустимый ток нагрузки встроенного выхода управления	0.4 А
Размеры и масса	
Габаритные размеры прибора, мм	131x193x68
Масса без аккумуляторной батареи, не более, кг	0,5
Условия эксплуатации	
<p>Прибор предназначен для эксплуатации в закрытых помещениях с искусственным регулированием климатических условий (вентиляция, отопление).</p> <p>Прибор сохраняет работоспособность в диапазоне температур от минус 20 до плюс 50⁰С, относительной влажности до 93% при температуре плюс 40⁰С и атмосферном давлении от 630 до 804 мм.рт.ст</p> <p>* дальность радиоканала определяется в прямой видимости между устройствами, в отсутствие радиопомех, атмосферных осадков.</p>	

Корректная работа мониторинга состояния системы электропитания гарантируется при использовании резервированных блоков питания производства ООО «Элеста».

4. УСТАНОВКА ПРИБОРА

Прибор устанавливается в охраняемом помещении, в удобном для технического обслуживания месте.

Прибор размещается на стене на высоте, удобной для наблюдения за индикацией. Прибор крепится непосредственно к стене.

Прибор навешивается на два шурупа, ввинченных в стену согласно габаритным размерам (рисунок 2).

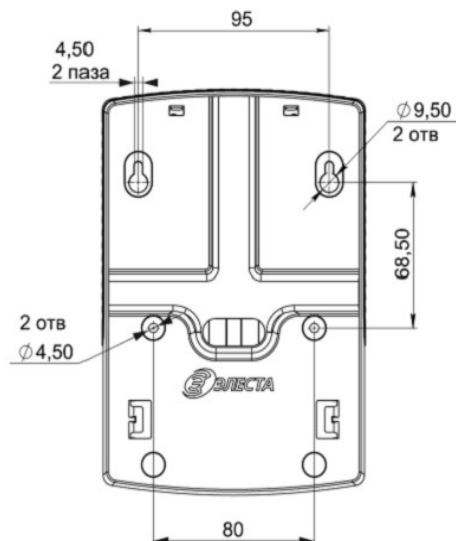


Рисунок 2. Габаритные и установочные размеры прибора

5. ИНДИКАЦИЯ ПРИБОРА

На платах прибора расположено 10 световых индикаторов, предназначенных для обслуживающего персонала (техника). Это четыре индикатора зон/разделов, индикатор «Снят», индикатор доступности сети GSM, индикатор состояния питания PWR, индикатор наличия внешнего питания, индикатор заряда батареи, индикатор исправности питания. Пользователь может определить наличие или отсутствие питания прибора по индикатору исправности питания.

6. УПРАВЛЕНИЕ ПРИБОРОМ SMS-СООБЩЕНИЯМИ

Управление прибором можно осуществлять путем отправки SMS-сообщений с паролем и командами на телефонный номер SIM-карты, установленной в приборе.

Формат отправляемого SMS-сообщения:

<пароль>[пробел]<команда>

Таблица 6.1. Пользовательские команды управления прибором

Выполняемое действие	Команда управления	Примечание
Поставить на охрану	ar rN	N — номер раздела, который ставится на охрану
Снять с охраны	da rN	N — номер раздела, который снимается с охраны
Опрос баланса	si-S	S — строка опроса баланса (например, *100#), уточняется у оператора связи

7. КОМПЛЕКТНОСТЬ

Таблица 7.1. Комплектность

Наименование	Обозначение	Количество
«Юпитер-2028»	ЕАСД.425513.022-01	1
Паспорт	ЕАСД.425513.022-01ПС	1
Джампер MJ-0-6		2
Карта бесконтактная EM-MARIN Clamshell		2
Резистор общего назначения	C1- 4- 0.125- 3 кОм±10%	1
Винт самонарезающий 3.5x35 DIN 7982		4
Дюбель нейлоновый 6x30		4
Пакет с защелкой ПВД 70x100		1
Коробка упаковочная		1
* - поставляется по требованию заказчика		

8. ГАРАНТИЙНЫЕ ОБЯЗАТЕЛЬСТВА

Изготовитель гарантирует соответствие устройства технической документации ЕАСД.425513.022ТУ при соблюдении потребителем условий эксплуатации, приведенных в настоящем паспорте.

Гарантийный срок эксплуатации — 5 лет с момента отгрузки потребителю.

Изготовитель обязуется в течение гарантийного срока безвозмездно ремонтировать устройство, если будет обнаружено несоответствие требованиям технической документации, происшедшее по вине изготовителя.

Гарантийные обязательства не распространяются на устройство при нарушении потребителем условий эксплуатации, при наличии механических повреждений, признаков самостоятельного ремонта потребителем, при отсутствии настоящего паспорта.

Срок службы — 10 лет.

9. СВИДЕТЕЛЬСТВО О ПРИЕМКЕ

Устройство контроля объектовое радиоканальное «Юпитер-2028», заводской номер _____ соответствует технической документации ЕАСД.425513.022ТУ и признан годным для эксплуатации.

М.П.

Представитель ОТК _____ / _____ /

Примечание — заводской номер (ГММXXXX 1 2028) состоит из: Г-последняя цифра года изготовления, ММ-месяц изготовления, XXXX-порядковый номер

10. СВЕДЕНИЯ ОБ ИЗГОТОВИТЕЛЕ

ООО «Элеста» 194295, Санкт-Петербург, ул. Ивана Фомина, д. 6.

т. 8-800-250-87-27, т/ф (812) 243-96-96. E-mail: elesta@elesta.ru. <http://www.elesta.ru>.