

ОБЩЕСТВО С ОГРАНИЧЕННОЙ ОТВЕТСТВЕННОСТЬЮ  
«ЭЛЕСТА»

Устройство оконечное объективное  
«Юпитер-2424»

Паспорт  
ЕАСД.425630.005-05 ПС

Ред. 2.1

Дата введения в действие с  
«\_\_\_» \_\_\_\_\_ 20\_\_ г.

## Содержание

1 Общие указания.....	3
2 Основные сведения об изделии и технические данные.....	4
2.1 Назначение.....	4
2.2 Основные возможности.....	4
2.3 Технические данные прибора.....	6
2.4 Установка прибора на объекте.....	7
2.5 Индикация прибора.....	7
2.6 Звуковые сигналы.....	8
2.7 Управление прибором с клавиатуры УВС «Юпитер-613».....	9
2.8 Управление прибором с помощью СМС-сообщений.....	9
3 Комплектность.....	10
4 Ресурс, срок службы и хранения, гарантии изготовителя.....	11
5 Консервация.....	12
6 Движение изделия при эксплуатации.....	13
7 Ремонт и учет работы по бюллетеням и указаниям.....	14
8 Заметки по эксплуатации и хранению.....	16
9 Сведения об утилизации.....	17
10 Особые отметки.....	18
11 Свидетельство о приёмке.....	19
12 Свидетельство об упаковывании.....	19

## 1 Общие указания

Паспорт на изделие устройство оконечное объективное «Юпитер-2424» (далее — прибор, изделие) является документом, удостоверяющим основные характеристики изделия, определяющим комплект поставки и отражающим сведения о состоянии изделия за весь период эксплуатации.

Перед эксплуатацией изделия необходимо внимательно ознакомиться с эксплуатационной документацией.

Состав комплекта поставки изделия указывается в разделе «Комплектность» паспорта.

При обнаружении дефектов изделия, следует обращаться к поставщику изделия.

Паспорт входит в комплект поставки и должен постоянно храниться в органе (подразделении) ответственном за эксплуатацию. Все записи, вносимые в паспорт, должны быть заверены лицами, ответственными за эксплуатацию изделия. Все записи в паспорте производятся только чернилами, отчетливо и аккуратно. Подчистки и незаверенные исправления ЗАПРЕЩАЮТСЯ. Неправильная запись должна быть аккуратно зачеркнута и рядом записана новая, которую заверяет ответственное лицо. Рядом с подписью ответственного лица должна быть указана фамилия и инициалы этого лица (штамп исполнителя).

С более подробным руководством на прибор можно ознакомиться на сайте [www.elesta.ru](http://www.elesta.ru).

Изготовитель оставляет за собой право вносить изменения в конструкцию и электрическую схему, не отражая этого в настоящем документе.

### **Сведения об изготовителе**

Предприятие-изготовитель: ООО «Элеста»

194295, Санкт-Петербург, ул. Ивана Фомина, д. 6, лит. Б.

т. 8-800-250-87-27, т/ф (812) 243-96-96.

E-mail: [elesta@elesta.ru](mailto:elesta@elesta.ru). <http://www.elesta.ru>.

## 2 Основные сведения об изделии и технические данные

### 2.1 Назначение

Прибор предназначен для централизованной или автономной охраны квартир, жилых домов, учреждений, магазинов и других объектов путем контроля 4 охранных шлейфа сигнализации, с включенными охранными извещателями, и передачи сообщений на пульт централизованной охраны (далее – ПЦО).

Прибор выпускается в пластиковом корпусе, со светодиодной индикацией встроенного источника питания. Внешний вид прибора представлен на рисунке 1.



Рисунок 1 – Внешний вид прибора «Юпитер-2424»

### 2.2 Основные возможности

Прибор имеет следующие функции:

- подключение 4 ШС с извещателями;
- подключение 2 средств оповещения или замков к выходам управления типа ОК;
- передача данных на АРМ ПЦН по IP-сетям с подключением по каналу GPRS;
- передача данных на АРМ ПЦН дозвоном без соединения, возможен только на модем GSM «Юпитер» фирмы «Элеста»;
- передача СМС-сообщений; возможна на ПЦН (на модем GSM «Юпитер» фирмы «Элеста») или на мобильные телефоны пользователей;
- использование для передачи сообщений по GSM-каналам одной или двух сим-карт; при использовании двух сим-карт прибор, при потере связи по первой сим-карте, автоматически переключится на вторую;
- включение звукового оповещения (с помощью встроенного источника звука) – во время задержки на постановку/снятие, при сбросе настроек, конфигурации с помощью файла и других системных событиях;
- частичная (пораздельная) постановка на охрану: ШС организуются в разделы, каждый из которых может быть поставлен на охрану/снят с охраны независимо от остальных. Максимальное количество разделов равно числу ШС на плате - 4;

- назначение ШС различных типов в зависимости от потребностей пользователей и возможностей используемых извещателей;
- постановка на охрану/снятие с охраны с помощью электронных ключей «Touch Memory» Dallas DS1990A, Dallas DS1961S (защищенных от копирования) ;
- постановка на охрану/снятие с охраны с помощью устройств, поддерживающих интерфейс «Touch Memory»;
- постановка на охрану/снятие с охраны с помощью УВС «Юпитер-613х»;
- постановка на охрану/снятие с охраны с помощью СМС-команды на установленную в приборе сим-карту;
- постановка на охрану/снятие с охраны с помощью команд с АРМ ПЦН;
- постановка на охрану/снятие с охраны с помощью одного из ШС, запрограммированного на режим «Управление разделом»;
- конфигурирование прибора с помощью программы конфигуратора по интерфейсу USB;
- конфигурирование прибора с помощью СМС-сообщений;
- конфигурирование прибора с АРМ ПЦН (удаленный конфигуратор);
- удаленное обновление ПО прибора с сервера обновлений;
- контроль вскрытия корпуса с помощью датчика вскрытия корпуса прибора;
- возможность подключения внешней GSM-антенны с разъемом SMA;
- встроенный резервированный блок питания 12 В, 1 А для питания извещателей, УВС «Юпитер-613»;
- свинцово-кислотный аккумулятор 12 В, 1,2 Ач в качестве резервного источника питания.

### 2.3 Технические данные прибора

Технические данные прибора представлены в таблице 1.

Таблица 1 – Технические данные прибора

Характеристика	Значение
Количество контролируемых ШС	4
Количество генерируемых извещений	41
Канал передачи данных GPRS, МГц	900/1800
Возможность подключения внешней GSM-антенны с разъемом SMA	+
Номинальное сопротивление шлейфа, кОм	$3 \pm 20 \%$
Напряжение питания прибора переменного тока 50 Гц, В	176 ... 253
Напряжение на разомкнутом шлейфе, В, не менее	10
Ток, потребляемый прибором от внешнего источника питания, без внешних потребителей, в дежурном режиме, мА, не более	150
Номинальный ток нагрузки источника питания, А, не более	1
Ток нагрузки выхода управления, мА, не более при максимальном напряжении 24 В	250
Аккумуляторная батарея 12 В, Ач	$1,2 \pm 10 \%$
Габаритные размеры прибора, мм	$(130 \times 190 \times 68) \pm 10 \%$
Масса без аккумуляторной батареи, кг	$0,46 \pm 10 \%$
Прибор предназначен для эксплуатации в закрытых помещениях с искусственным регулированием климатических условий и сохраняет работоспособность в диапазоне температур от минус 20 °С до плюс 50 °С, относительной влажности до 80 % при температуре плюс 25 °С и атмосферном давлении от 630 до 804 мм.рт.ст	

**Подключение кабеля mini-USB type B для конфигурации приборов производить только при включенном электропитании прибора.**

## 2.4 Установка прибора на объекте

Прибор устанавливается в охраняемом помещении, в удобном для технического обслуживания месте. Прибор навешивается на два самореза, ввинченных в стену согласно установочным размерам и фиксируется двумя саморезами через отверстия в задней крышке корпуса (рисунок 2).

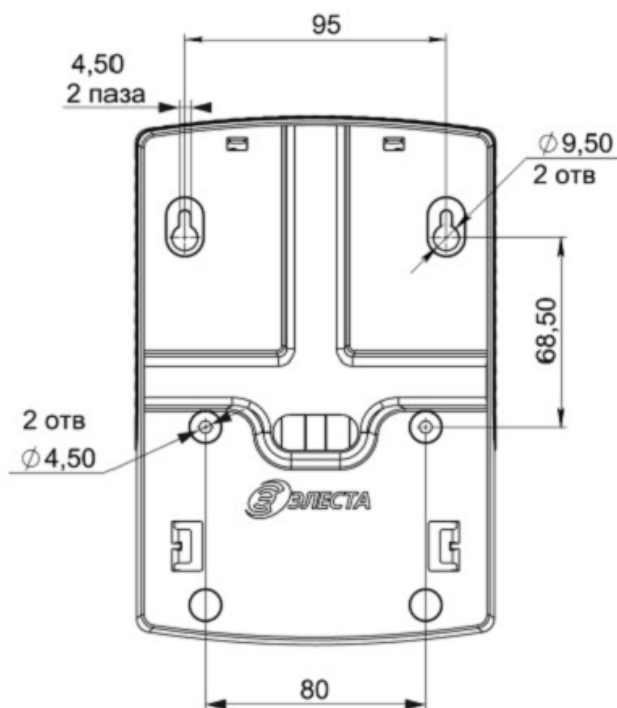


Рисунок 2 – Габаритные и установочные размеры прибора

## 2.5 Индикация прибора

На корпусе прибора расположены 3 световых индикатора слева направо: состояние сети 220 В (зелёный), процесс заряда аккумуляторной батареи (жёлтый) и исправность выхода постоянного тока 12 В (зелёный).

На плате прибора под крышкой расположены световые индикаторы, предназначенные для обслуживающего персонала (техника). Это четыре индикатора ШС, индикатор доступности сети GSM и индикатор состояния питания.

Также прибор поддерживает подключение выносного индикатора (одноцветный светодиод).

Режимы работы индикаторов шлейфов описаны в таблице 2.

Таблица 2 – Индикаторы ШС

Индикатор	Режим работы индикатора	Описание
Индикаторы ШС	Светится	Контролируется, норма
	Не светится	Не контролируется или исключен
	Мигает: загорается на 0,9 с, гаснет на 0,1 с	*Память тревоги, ШС контролируется
	Мигает: загорается на 0,3 с, гаснет на 0,1 с	Тревога
	Мигает: загорается на 0,1 с, гаснет на 0,3 с	Не контролируется, нарушен
	Мигает: загорается на 0,1с, гаснет на 0,9 с	*Память тревоги, ШС не контролируется
	Мигает: загорается на 0,1 с, гаснет на 0,1 с	Неисправность

### 2.6 Звуковые сигналы

При работе прибора возможна подача им звуковых сигналов. Список возможных сигналов и их значений приведен в таблице 3.

Таблица 3 – Звуковые сигналы, подаваемые при работе прибора

Характер звукового сигнала	Выполненная операция
Короткий звуковой сигнал (0,1 с)	Подача питания на прибор
Длинный звуковой сигнал (1,5 с)	Настройка прибора с помощью конфигурационного файла
	Сброс к заводским настройкам
Двойной сигнал (длительность каждого сигнала – 0,1 с)	Авторизация в сети GSM
	Поднесение к считывателю «Touch Memoгу» ключа, занесенного в память прибора
	Ввод с клавиатуры кода пользователя, занесенного в память прибора
	Приём СМС-сообщения (команды пользователя) с правильным паролем
Тройной сигнал (длительность каждого сигнала – 0,1 с)	Внесение нового кода в память прибора с клавиатуры или ввода кода с УВС Юпитер-613х
	Поднесение к считывателю «Touch Memoгу» ключа, не занесенного в память прибора
Периодический звуковой сигнал	Ввод с клавиатуры кода пользователя, не занесенного в память прибора
	Попытка занесения в память прибора уже записанного ранее кода
Периодический звуковой сигнал	Период 1 секунда - идет задержки на вход/выход



## 2.7 Управление прибором с клавиатуры УВС «Юпитер-613»

### Постановка на охрану

Для постановки на охрану нажмите клавишу «Взять» (пиктограмма – закрытый замок), наберите код пользователя (до 12 цифр) и нажмите клавишу «Ввод»:

 <код> 

### Снятие с охраны

Для снятия с охраны нажмите клавишу «Снять» (пиктограмма – открытый замок), наберите код пользователя (до 12 цифр) и нажмите клавишу «Ввод»:

 <код> 

### Изменение кода пользователя

Для изменения кода пользователя последовательно наберите на клавиатуре:

 [ 1 ]  <старый код>  <новый код> 

## 2.8 Управление прибором с помощью СМС-сообщений

Управление прибором можно осуществлять путем отправки СМС-сообщений с паролем и командами на телефонный номер сим-карт, установленных в приборе (если при конфигурировании прибора эти действия были разрешены).

Формат отправляемого СМС-сообщения:

<пароль> [ пробел ] <команда[.]числовой параметр>

Таблица 4 – Пользовательские команды управления прибором

Выполняемое действие	Команда	Примечание
Поставить на охрану раздел	ar rN	N – номер раздела
Снять с охраны раздел	da rN	N – номер раздела
Опрос баланса	si-S	S – строка опроса баланса (например, *100#)

### 3 Комплектность

Таблица 5 – Комплектация прибора

Обозначение	Наименование	Кол-во, шт.
ЕАСД.425630.005-05	Устройство оконечное объективное УОО «Юпитер-2424»	1
ЕАСД.425630.005-05 ПС	Паспорт	1
ЕАСД.425630.005-05 ФО	Формуляр	1*
С1- 4- 0.125- 3 кОм ± 10 %	Резистор общего назначения	4
	Саморез 3,5x35	4
	Дюбель нейлоновый 6x30	4
	Кабель mini USB тип В	1*
МДЗ.049.801-03	Считыватель	1*
Touch Memory	Электронный ключ	2*
	Пакет с защелкой ПВД 70x100	1
	Коробка упаковочная	1
	Аккумуляторная батарея 12 В, 1,2 Ач	1*
* - поставляется по требованию заказчика		

#### **4 Ресурс, срок службы и хранения, гарантии изготовителя**

Изготовитель гарантирует соответствие изделия технической документации ЕАСД.425630.005ТУ при соблюдении потребителем условий эксплуатации, приведенных в настоящем паспорте.

Гарантийный срок эксплуатации – 5 лет с момента отгрузки потребителю.

Изготовитель обязуется в течение гарантийного срока безвозмездно ремонтировать изделие, если будет обнаружено несоответствие требованиям технической документации, произошедшее по вине изготовителя.

Гарантийные обязательства не распространяются на изделие при нарушении потребителем условий эксплуатации, при наличии механических повреждений, признаков самостоятельного ремонта потребителем, при отсутствии настоящего паспорта.

Гарантийные обязательства не распространяются на аккумуляторную батарею.

Срок службы – 8 лет.

## **5 Консервация**

Консервация предполагает упаковывание проверенного изделия в индивидуальную упаковку, не утратившую своих защитных свойств. Срок хранения изделия без переконсервации должен быть не более 1 года.

При введении изделия в эксплуатацию и по истечении 1 года хранения, необходимо проверить индивидуальную упаковку на сохранность защитных свойств, а изделие на отсутствие очагов окисления печатной платы.

При получении отрицательных результатов проверки, необходимо письменно проинформировать об этом изготовителя и согласовать с ним перечень работ по консервации изделия.

## 6 Движение изделия при эксплуатации

Информация по эксплуатации изделия приведена в таблице 6.

Таблица 6 – Движение изделия при эксплуатации

Дата установки	Где установлено	Дата снятия	Наработка		Причина снятия	Подпись лица, проводившего установку (снятие)
			с начала эксплуатации	после последнего ремонта		

## 7 Ремонт и учет работы по бюллетеням и указаниям

Краткие записи о произведенном ремонте

Устройство окончательное объектовое «Юпитер-2424» № \_\_\_\_\_  
(заводской номер)

\_\_\_\_\_  
(предприятие, дата)

Наработка с начала эксплуатации \_\_\_\_\_ часы (годы)

Наработка после последнего ремонта \_\_\_\_\_ часы (годы)

Причина поступления в ремонт \_\_\_\_\_

Сведения о произведенном ремонте \_\_\_\_\_

\_\_\_\_\_  
(вид ремонта и краткие сведения о ремонте)

Данные приемосдаточных испытаний после ремонта

Технические характеристики изделия после ремонта соответствуют требованиям технических условий \_\_\_\_\_

Ресурс до очередного ремонта \_\_\_\_\_ ч. в течение срока службы \_\_\_\_\_ лет  
(года), в том числе срок сохраняемости \_\_\_\_\_

\_\_\_\_\_  
(условия хранения, лет (года))

Исполнитель ремонта гарантирует соответствие изделия требованиям действующей технической документации при соблюдении потребителем требований действующей эксплуатационной документации.

М.П.

Начальник ОТК

\_\_\_\_\_  
(личная подпись)

\_\_\_\_\_  
(расшифровка подписи)

Учет работы изделия ведется в таблице 7.

Таблица 7 – Учет работы по бюллетеням и указаниям

Номер бюллетеня (указания)	Краткое содержание работы	Установленный срок выполнения	Дата выполнения	Должность, фамилия и подпись	
				Выполнившего работу	Проверившего работу

## **8 Заметки по эксплуатации и хранению**

Эксплуатация, техническое обслуживание и ремонт должны производиться техническим персоналом, изучившим настоящий паспорт, и выполняться только квалифицированными специалистами.

Аккуратно распакуйте изделие, проведите внешний осмотр и убедитесь в отсутствии механических повреждений. Проверьте комплектность. Не выкидывайте упаковочные материалы. Упаковка может понадобиться при перевозке или перемещении изделия. Также упаковка требуется в случае возвращения изделия в сервисное предприятие.

После транспортировки при отрицательных температурах перед включением изделия должны быть выдержаны без упаковки в нормальных условиях не менее 24 часов. Выполняйте подключение изделия как указано в паспорте или инструкции по эксплуатации. Начинайте подключение только после того, как прочтете до конца все инструкции.

Подключение к прибору выполнять только при отсутствии напряжения питания, так как неправильное подключение может привести повреждению изделия, а также к поражению пользователя электрическим током.

Для обеспечения безотказной работы своевременно проводите техническое обслуживание в течение всего срока эксплуатации. Оберегайте изделия от попадания на них химически активных веществ: кислот, щелочей и др. Ремонт изделия должен выполняться только квалифицированным персоналом.

### **Хранение**

Хранение изделий должно производиться в индивидуальной упаковке в отапливаемых помещениях на стеллажах с учетом требований ГОСТ 15150-69.

Расстояние между стенами и полом хранилища и между упаковками должно быть не менее 0,1 м.

Расстояние между отопительными устройствами и упаковками должно быть не менее 0,5 м.

При складировании в штабели разрешается укладывать не более 10 коробок.

В помещении для хранения должны отсутствовать пары агрессивных веществ, вызывающих коррозию и разрушающих изоляцию, токопроводящей пыли.



## **9 Сведения об утилизации**

Утилизация изделия должна соответствовать требованиям действующих норм и правил, согласно ГОСТ Р 55102-2012.

После окончания срока службы, изделие подвергается мероприятиям по подготовке и отправке на утилизацию в соответствии с нормативно-техническими документами, принятыми в эксплуатирующей организации по утилизации черных, цветных металлов и электронных компонентов.

Утилизация аккумуляторной батареи изделия должна соответствовать требованиям действующих норм и правил, согласно п.7.7 ГОСТ Р МЭК 60086-4-2018.

Драгоценные металлы отсутствуют.

## 10 Особые отметки

## 11 Свидетельство о приёме

Устройство оконечное объектное «Юпитер-2424», заводской номер № \_\_\_\_\_  
изготовлено и принято в соответствии с обязательными требованиями государственных  
стандартов, действующей технической документацией и признано годным для эксплуатации.

### Начальник ОТК

МП

\_\_\_\_\_  
(личная подпись)

\_\_\_\_\_  
(расшифровка подписи)

\_\_\_\_\_  
(число, месяц, год)

**Руководитель  
предприятия**

\_\_\_\_\_  
(обозначение документа, по которому проводится поставка)

МП

Голубев С.В.

\_\_\_\_\_  
(личная подпись)

\_\_\_\_\_  
(расшифровка подписи)

\_\_\_\_\_  
(число, месяц, год)

### Заказчик

МП

\_\_\_\_\_  
(личная подпись)

\_\_\_\_\_  
(расшифровка подписи)

\_\_\_\_\_  
(число, месяц, год)

## 12 Свидетельство об упаковывании

Устройство оконечное объектное «Юпитер-2424», заводской номер № \_\_\_\_\_  
упакован \_\_\_\_\_ ООО «Элеста»  
(наименование или шифр предприятия, производящего упаковку)

согласно требованиям, предусмотренным в действующей технической документации.

упаковщик  
(должность)

\_\_\_\_\_  
(личная подпись)

\_\_\_\_\_  
(расшифровка подписи)

\_\_\_\_\_  
(год, месяц, число)

