

Краткое руководство пользователя.

Настоящий документ предназначен для ознакомления с ретранслятором объектовым «Юпитер-343» в составе радиоканальной подсистемы охранно-технологической сигнализации «Юпитер-868-ОТС» (далее - РКПС).

С подробным руководством по эксплуатации на РКПС можно ознакомиться на сайте www.elesta.ru. Там же можно скачать актуальную версию программного обеспечения. Изготовитель оставляет за собой право вносить изменения в конструкцию и электрическую схему, не отражая этого в настоящем документе.

1. НАЗНАЧЕНИЕ

Ретранслятор объектовый «Юпитер-343» (далее — РО) предназначен для использования в составе РКПС в качестве Радио Модема Удлинителя (РМУ) для контроля и управления Локальными радиоустройствами (РМЛ), автоматически подключенными к нему, формирования и передачи сообщений об их состоянии на Радио Модем Центральный (РМЦ).

Необходимость применения РО в развернутой на объекте РКПС целесообразна только в тех случаях, когда уровень сигнала связи между автономным РМЛ и РМЦ ниже качественной оценки «хорошо», что соответствует значениям в Конфигураторе менее 30.

РО изготовлены в пластмассовых корпусах (рисунок 1, 2), рассчитанных на крепление к стене.



Рисунок 1. Внешний вид РО «Юпитер-3431»



Рисунок 2. Внешний вид РО «Юпитер-3438», «Юпитер-3439»

2. ТЕХНИЧЕСКИЕ ХАРАКТЕРИСТИКИ

РО выпускается в трех исполнениях (вид показан на рисунках 1, 2):

Особенности исполнения Юпитер-3431 - без встроенного блока питания.

Особенности исполнения Юпитер-3438 - встроенный резервированный блок питания 220В с аккумулятором емкостью 1,2 А·ч.

Особенности исполнения Юпитер-3439 - встроенный резервированный блок питания 220В с аккумулятором емкостью 7 А·ч.

Контроль вскрытия корпуса в любом исполнении осуществляется с помощью датчика вскрытия корпуса.

Основные параметры РО приведены в таблице 1.

Таблица 1 - Основные параметры РО

Наименование характеристики	Ю-3431	Ю-3438	Ю-3439
Датчик вскрытия корпуса	+		
Электрические характеристики			
Напряжение питания прибора	12±1,2 В	176...253В АС 50Гц	
Средний ток, потребляемый прибором от внешнего источника питания во всех режимах, не более мА	150		
Емкость аккумулятора источника питания, А·ч	—	1,2	7
Номинальное напряжение аккумулятора источника питания, В	—	12	12
Номинальный ток нагрузки источника питания, А	—	2	2
Размеры и масса			
Габаритные размеры прибора, мм	105x70x30	131x193x68	181x256x89
Масса без аккумулятора, не более, кг	0,140	0,5	0,9

Вид климатического исполнения РО УХЛ4 по ГОСТ 15150-69, но в диапазоне рабочих температур от минус 30 до плюс 50 С.

По устойчивости к механическим воздействиям РО соответствует требованиям ГОСТ Р 54832.

РО устойчив к электромагнитным воздействиям по ГОСТ Р 50009-2000 третьей степени жесткости.

РО относится к изделиям конкретного назначения, вида I, непрерывного длительного применения, восстанавливаемым, стареющим, неремонтируемым, обслуживаемым, контролируемым перед применением по ГОСТ 27.003. РО рассчитан на непрерывную круглосуточную работу.

3. КОНСТРУКЦИЯ РО

Платы приборов Юпитер-3431, Юпитер-3438 и Юпитер-3439 имеют одинаковую конструкцию.

Описание конструкции прибора «Юпитер-3431»

Внутри корпуса размещена печатная плата РМУ с установленными на ней компонентами электрической схемы и выводами для внешних подключений (Рис. 3).

В основании корпуса имеются:

- отверстия для ввода проводов внешних подключений;
- два отверстия диаметром 4 мм для крепления прибора шурупами к стене.

На печатной плате РМУ расположены:

1. Клеммные колодки для внешних подключений:
 - «-12 В», «+12 В» для подключения внешнего источника питания;
 - «Рез» для подключения сигнала перехода на резервное питание;
2. Перемычка J1 для перевода РО в режим программирования в РКПС.
3. Перемычка J2 определяет уровень сигнала перехода на резервное питание:
 - J2 замкнута – сигнал о переходе на резерв высоким уровнем на выводе «Рез» (установка по-умолчанию для Юпитер-3438, Юпитер-3439);
 - J2 снята – сигнал о переходе на резерв низким уровнем на выводе «Рез»;
4. Датчик вскрытия корпуса.

5. Встроенные антенны двух радиоканальных трансиверов.

6. Светодиодные индикаторы:

- зеленый для индикации питания PWR;
- красный (4) для индикации процесса программирования РО в РКПС и перехода на резервное питание;
- два зеленых (2,3) и красный (1) для индикации уровня связи.

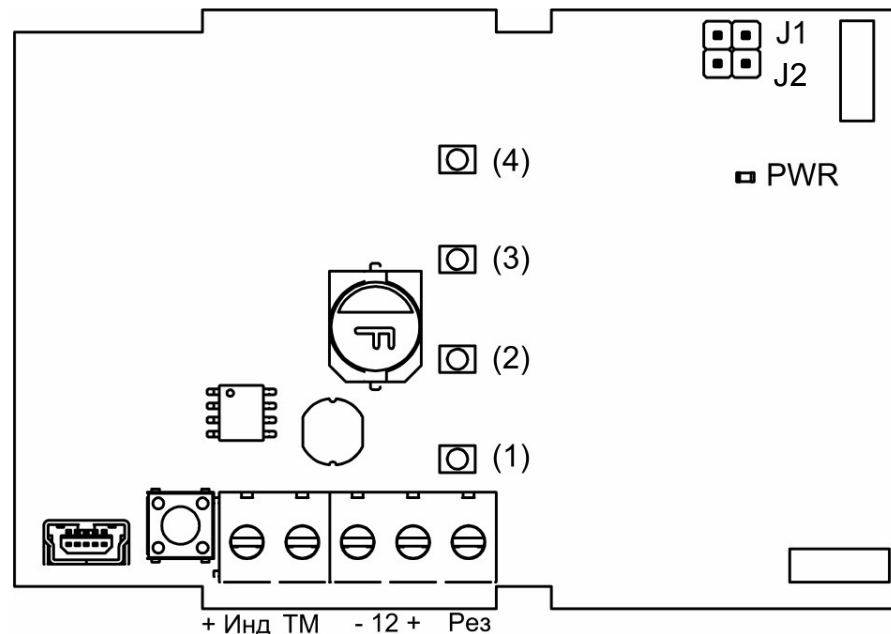


Рисунок 3. Печатная плата РМУ




Описание конструкции приборов «Юпитер-3438» и «Юпитер-3439»

В основании корпуса имеются:

1. Отверстие для ввода проводов внешних подключений;
2. Четыре отверстия (два из них с пазами) для крепления прибора шурупами к стене.

Внутри корпуса размещены печатная плата РМУ и плата источника питания (РБП) 230 В, кроме того имеется отсек для аккумулятора.

На корпусе прибора находятся светодиодные индикаторы:

1.  наличия сети 220 В, светится при наличие сети 220 В;
2.  процесса зарядки аккумулятора, светится при процессе зарядки аккумулятора. Яркость свечения индикатора указывает на уровень заряда аккумулятора – чем ярче светится индикатор, тем меньше уровень заряда;
3.  наличия выходного напряжения 12 В, светится при наличие выходного напряжения 12 В.

На печатной плате РБП расположены клеммные колодки для внешних подключений:

1. выводы «L» и «N» для подключения сетевого кабеля ~230 В, 50 Гц;
2. выводы «+АКБ» и «-АКБ» для подключения аккумуляторной батареи;
3. выводы «+12» и «-12» для подключения платы РО к источнику питания;
4. вывод «Рез» для подключения сигнала перехода на резервное питание к прибору;

4. ИНДИКАЦИЯ ПЛАТЫ РМУ

Таблица 2 - Режимы работы индикаторов платы РМУ.

Индикация питания		
	PWR	Красный (4)
РБП работает от сети ~230 В	Включен	Выключен
РБП работает от АКБ	Мигает с частотой ~1 Гц	Включен
Индикация программирования		
	PWR	Красный (4)
Процесс программирования	-	Мигает с частотой ~1 Гц
Индикация уровня радиосвязи		
	Зеленые (2,3)	Красный (1)
Оценка связи		
Связь отсутствует	Выключены	Трехкратные вспышки ~7с
"Плохо"	Выключены	Двукратные вспышки ~7с
"Удовлетворительно"	Выключены	Однократные вспышки ~7с
"Хорошо" (*)	Однократные вспышки ~7с	Выключен
"Отлично"	Двукратные вспышки ~7с	Выключен
(*) – Рекомендуемый уровень связи		

5. НЕОБХОДИМОСТЬ ПРИМЕНЕНИЯ РО

Необходимость использования ретранслятора в РКПС оправдана в случае неуверенной связи между частью РМЛ с РМЦ. Неуверенная связь соответствует оценке «удовлетворительно» и ниже (численное значение уровня сигнала по Конфигуратору – менее 30). РМЛ с оценкой «хорошо» и выше не будут автоматически «привязываться» к РМУ даже если уровень связи с ним будет лучше.

В сегменте РКПС может работать до 3-х РМУ. Для «равномерного» расширения радио пространства РКПС РМУ могут располагаться «звездой», а для связи с удаленными РМЛ, РМУ могут быть выстроены в единую линию. Та или иная топология радио сети РМЦ-РМУ-РМЛ строится в автоматическом режиме и не требует вмешательства инсталлятора.

Определившись в требуемом количестве РМУ, и где они будут установлены, рекомендуется назначить «Ранг» каждого РМУ в Конфигураторе.

Параметр «Ранг» имеет три значения (1, 2, 3) и работает следующим образом:

1. РМУ, «Ранг» которого равен 1, имеет право подключаться только к РМЦ;
2. РМУ, «Ранг» которого равен 2, имеет право подключаться к:
 - а) РМЦ;
 - б) РМУ, у которого «Ранг» равен 1;
3. РМУ, «Ранг» которого равен 3, имеет право подключаться к:
 - а) РМЦ;
 - б) РМУ, у которого «Ранг» равен 1;
 - в) РМУ, у которого «Ранг» равен 2;
4. Если в Системе не используется «Ранг» (отключено в настройках всех РМУ), то РМУ может подключаться к любому другому РМУ в Системе и РМЦ.

Если в Системе всего один РМУ, то его работа не зависит от «Ранга».

Если в Системе два или три РМУ, но «Ранг» назначен только одному, то его значение будет игнорироваться всеми устройствами.

Если «география» объекта предполагает использование топологии «звезда» - рекомендуется назначить всем РМУ одинаковое значение «Ранга» (например, «1») - все РМУ будут работать только напрямую с РМЦ (не используя пути друг через друга).

Если «география» объекта предполагает использование топологии «дерево» - настоятельно рекомендуется назначить «Ранги» РМУ в соответствии с предполагаемой топологией.

6. ИНИЦИАЛИЗАЦИЯ РО

РМУ по отношению к РМЦ является Локальным радиоустройством. Поэтому РО не имеет и не требует информации о конфигурации РКПС и свойствах радиоустройств, которые к нему будут автоматически адресоваться.

В этой связи процедура инициализации РМУ аналогична любому РМЛ.

Требуется подключить ПК к УОО (РМЦ) и запустить утилиту Конфигуратора «elesta5.exe». В Конфигураторе во вкладке «Радиоканал» добавить радиоустройство Юпитер – 343х.

Инициализация производится через команду в Конфигураторе «Запрограммировать». Для этого в строке инициализируемого РМУ нажать кнопку «Запрограммировать».

Установить на инициализируемом РМУ переключку на контакты J1. Наблюдать периодические включения индикатора 1 – идет процесс программирования, переключку J1 разомкнуть.

При успешном завершении процесса, наблюдать трехкратное включение индикаторов 2 и 3 зеленого цвета. В Конфигураторе статус РМУ изменится на «ПР». РМУ автоматически приступит к процедуре инициализации в Системе.

По завершении процесса статус РМУ изменится на «Иниц.». Сам РМУ автоматически перейдет в режим индикации уровня связи.

Примечание: Во вкладке Мониторинг Конфигуратора, в строке инициализированного РМУ, в колонке ПО указан номер версии его прошивки. Сравните номер с актуальным сайте производителя (www.elesta.ru) и при необходимости пере-прошейте по инструкции, указанной на сайте.

7. УСТАНОВКА РО

Выбор места установки РО.

Место установки РО на объекте зависит от места установки РМЦ. Так, если РМЦ встроен в УОО «Юпитер-208х», который снабжен клавиатурой управления, то вероятно он установлен возле входа на объект. В этом случае, РО лучше установить в центральной области объекта (с учетом стен и перегородок).

Если РМЦ встроен в УОО «Юпитер-202х», который не связан с входом на объект (клавиатура не подключена, считыватель не задействован), то лучше сам РМЦ установить в центральной области объекта. Тогда РО устанавливается на краю зоны устойчивой радиосвязи в направлении «проблемных» РМЛ.

Рекомендации по установке РО.

Рекомендуемая высота установки РО в помещении ~ (2...3)м.

Для исключения влияние помех на качество радиосвязи РО следует монтировать по возможности дальше от:

- функционирующих преобразователей напряжения, микропроцессоров и пр.;

- металлических предметов, металлических дверей, металлизированных оконных проёмов, коммуникаций, и др.;

- токоведущих кабелей, проводов, особенно компьютерных.

Примечание: Минимальных ограничений на расстояние между радиоустройствами *одной* системы РКПС нет. Но если на общей территории объекта развернуты более одной системы РКПС, то *не допускается* установка радиоустройств различных систем на расстоянии менее 1,5 метров.

Монтаж РО.

Для установки прибора выполните следующие действия:

Открыть крышку прибора.

Определить место ввода проводов внешних подключений.

Закрепить РО на стене двумя шурупами по установочным размерам (рисунок 4), предварительно продев провода внешних подключений через прямоугольные отверстия в основании корпуса.

Подсоединить провода питания 12 В и сигнала «Резерв» от внешнего источника питания к соответствующим выводам клеммных колодок на плате прибора.

Закрыть крышку прибора.

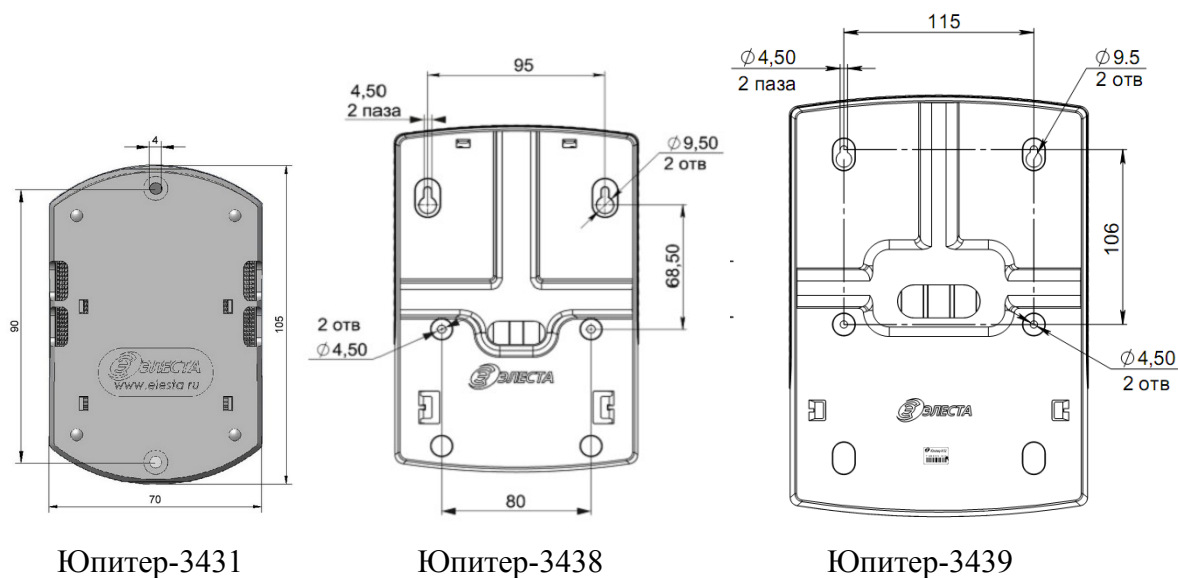


Рисунок 4. Установочные размеры

8. РАБОТА РО

Контроль уровня связи.

В процессе установки РО необходимо проконтролировать уровень связи как в направлении от РМЦ (или другого РМУ) к РМУ, так и в обратном направлении. В первом случае контроль осуществляется по индикаторам РМУ (см. Табл.2).

Во втором - по численному значению в Конфигураторе во вкладке «Мониторинг», в столбце «Уровень сигнала», или по пиктограмме дисплея УОО (для Ю-208х).

Достаточный к эксплуатации уровень связи «удовлетворительно» соответствует:

- однократным вспышкам (с периодом ~7с) Красного (4) индикатора на РМУ;
- значению уровня сигнала в Конфигураторе – более 15;
- видимому треугольнику на пиктограмме дисплея УОО.

Рекомендуемый уровень связи «хорошо» соответствует:

- однократным вспышкам (с периодом ~7с) Зеленых (2,3) индикаторов на РМУ;
- значению уровня сигнала в Конфигураторе – более 30;
- 50% треугольнику на пиктограмме дисплея УОО.

Работа РМУ и выбор маршрутов в Системе происходит в автоматическом режиме. Контроль выбранных маршрутов возможен в Конфигураторе, во вкладке Мониторинг, в столбце «Путь».

Пример1: если РМЛ с адресом 4 (РМЛ4) работает через РМУ с адресом 5 (РМУ5), который работает напрямую в РМЦ, то для этого РМЛ4 значение в столбце «Путь» будет 0-5, для РМУ5 «Путь» имеет значение 0.

Пример2: если РМЛ4 работает через РМУ5, который работает через РМУ7, который работает в РМЦ, то для РМЛ4 «Путь» имеет значение 0-7-5, для РМУ5 «Путь» имеет значение 0-7, для РМУ7 «Путь» имеет значение 0.

9. ОБНОВЛЕНИЕ ПО

Для обновления встроенного в прибор ПО необходимо выполнить пункт 2.3 документа «Инструкция. Обновление программного обеспечения приборов». Документ доступен на сайте www.elesta.ru в разделе, посвященном приборам Юпитер-343Х.

10. КОМПЛЕКТНОСТЬ

Таблица 3 - Комплектность

Наименование	Обозначение	Кол-во в исполнениях		
		00	01	02
Ретранслятор Объектовый «Юпитер-3431»	ЕСАД.425514.021	1	-	-
«Юпитер-3438»	ЕСАД.425514.021-01	-	1	-
«Юпитер-3439»	ЕСАД.425514.021-02	-	-	1
Паспорт	ЕАСД. 425514.021ПС	1		
Саморез 3,5x35 DIN 7982		2	4	4
Дюбель нейлоновый 6x30		2	4	4
Пакет с защелкой ПВД 70x100		1		
Аккумуляторная батарея, 12 В; 1,2 А·ч		-	1*	-
Аккумуляторная батарея, 12 В; 7 А·ч		-	-	1*

* - поставляется по требованию заказчика

11. ГАРАНТИЙНЫЕ ОБЯЗАТЕЛЬСТВА

Изготовитель гарантирует соответствие РО технической документации ЕАСД.425514.021ТУ при соблюдении потребителем условий эксплуатации, приведенных в настоящем паспорте.

Гарантийный срок эксплуатации — 5 лет с момента отгрузки потребителю .

Изготовитель обязуется в течение гарантийного срока безвозмездно ремонтировать устройство, если будет обнаружено несоответствие требованиям технической документации, происшедшее по вине изготовителя.

Гарантийные обязательства не распространяются на Аккумуляторную батарею.

Гарантийные обязательства не распространяются на устройство при нарушении потребителем условий эксплуатации, при наличии механических повреждений, признаков самостоятельного ремонта потребителем, при отсутствии настоящего паспорта.

Срок службы — 8 лет.

12. СВИДЕТЕЛЬСТВО О ПРИЕМКЕ

Ретранслятор объектовый заводской номер:

«Юпитер-3431»

«Юпитер-3438»

«Юпитер-3439»

соответствует техническим условиям ЕСАД.425514.021ТУ, и признан годным для эксплуатации.

М.П. Представитель ОТК _____ / _____ /

Примечание — заводской номер (ГММНННН 1 343И) состоит из:

Г – последняя цифра года изготовления,

ММ – месяц изготовления,

НННН – порядковый номер прибора при изготовлении

И – исполнение прибора (1, 8 или 9)

13. СВЕДЕНИЯ ОБ ИЗГОТОВИТЕЛЕ

ООО “Элеста” 194295, Санкт-Петербург, ул. Ивана Фомина, д. 6.

т. 8-800-250-87-27, т/ф (812) 243-96-96.

E-mail: elesta@elesta.ru. <http://www.elesta.ru>.