



ИЗВЕЩАТЕЛЬ ОХРАННЫЙ РАДИОКАНАЛЬНЫЙ ПОВЕРХНОСТНЫЙ ЗВУКОВОЙ РАЗРУШЕНИЯ СТЕКЛА ИО 32910-8 «ЮПИТЕР-5830»

Паспорт ЕАСД.425132.002-01ПС Ред.1.2



1. ОСНОВНЫЕ СВЕДЕНИЯ ОБ ИЗДЕЛИИ И ТЕХНИЧЕСКИЕ ДАННЫЕ

Извещатель, в дальнейшем ИОБ (Извещатель охранный беспроводной) предназначенный для использования в составе радиоканальной подсистемы охранно технологической сигнализации «Юпитер-868-ОТС», (далее РКПС) для формирования и передачи по радиоканалу извещения о тревоге на сегментное устройство РКПС при обнаружении разрушения листовых стекол: марок М₀, М₁, М₂, М₃, толщиной от 3 до 8 мм; -узорчатого толщиной от 3,5 до 7 мм; - закаленного толщиной от 3 до 6 мм; -армированного толщиной от 5,5 до 8 мм; -и стекол, изготовленных на их основе, обеспечивающих класс защиты Р1А, Р2А, Р3А, используемых в остекленных строительных конструкциях, в том числе в стеклопакетах и формирования извещения о тревоге по радиоканалу.

Максимальная рабочая дальность действия ИОБ не менее 8 м.
Минимальная площадь охраняемого стекла не менее 0,05 м² (при длине одной из сторон не менее 0,2м).

ИОБ имеет две рабочие частоты (ВЧ и НЧ).

В ИОБ предусмотрены: - автоматический контроль работоспособности при переходе в режим «Дежурный Взят»»; - возможность дискретной корректировки обнаруживающей способности в процессе конфигурирования РКПС; - возможность контроля обнаруживающей способности на объекте по индикации; - дискретное изменение направления оси микрофона (рис.2).

ИОБ имеет встроенный вход "Z" для подключения охранного, либо пожарного шлейфа сигнализации (ШС). Значение оконечного резистора ШС Rок=3 кОм.

Режим контроля ШС включается при установленной (в процессе конфигурирования свойств ИОБ) «Контролировать шлейф».

Контролируются следующие состояния ШС: "Норма", "Тревога", "Обрыв", "КЗ". При изменении состояния ШС ИОБ передает в РКПС соответствующее сообщение.

Электропитание ИОБ осуществляется от встроенной литиевой батареи ER14250 напряжением 3,6 В типоразмера 1/2AA.

Вид климатического исполнения ИОБ УХЛ4 по ГОСТ 15150-69, но в диапазоне рабочих температур от минус 20 до плюс 55 С.

По устойчивости к механическим воздействиям ИОБ соответствует требованиям ГОСТ Р 50777-2014.

ИОБ устойчив к электромагнитным воздействиям по ГОСТ Р 50009-2000 третьей степени жесткости.

ИОБ относится к изделиям конкретного назначения, вида I, непрерывного длительного применения, восстанавливаемым, стареющим, неремонтируемым, обслуживаемым, контролируемым перед применением по ГОСТ 27.003-90. ИОБ рассчитан на непрерывную круглосуточную работу.

Ток, потребляемый извещателем в режимах:

- «взят» под охрану – не более 35 мкА;

- «снято» с охраны – не более 20 мкА.

Габаритные размеры – 88x40x40 мм.

Масса – не более 0,15 кг.

КОМПЛЕКТ ПОСТАВКИ

Таблица 1

Наименование	Обозначение	Кол-во
Извещатель охранный поверхностный звуковой ИО 32910-8 "Юпитер-5830"	ЕАСД.425132.002-01	1
Паспорт	ЕАСД.425132.002-01ПС	1
Элемент питания ER 14250		1
Дюбель нейлоновый 6x30		2
Саморез 3,5x35		2
Резистор	С1-4-0.125-3кОм±10%	1

2. КОНСТРУКЦИЯ ИОБ

ИОБ выполнен в виде одного блока (рис.1) и состоит из крышки (1) с печатной платой (2) и основания корпуса (3).

На основании корпуса расположены: - отверстия для крепления на плоскость (4), - вскрываемые отверстия для ввода проводов (5), - клавиша Датчика Вскрытия / Отрыва (В/О) (6), на который установлен силиконовый упор (7).

Печатная плата не требует изъятия из крышки в процессе штатного использования.

На доступной стороне печатной платы установлены контакты (8) для подсоединения элемента питания (9), микропереключатели ТАМР (10) и MODE (11), контакты (12) для подсоединения колодки (13). Микрофон (14) и светодиодный индикатор (15) расположены на недоступной стороне печатной платы.

Крышка с установленной платой устанавливается на основание корпуса и фиксируется с помощью двух защелок (16). Конструкция имеет возможность двух позиционной установки крышки на основание, что обеспечивает дискретное изменение направления оси микрофона относительно поверхности крепления 35° или 65° (рис.2, Таблица 3).

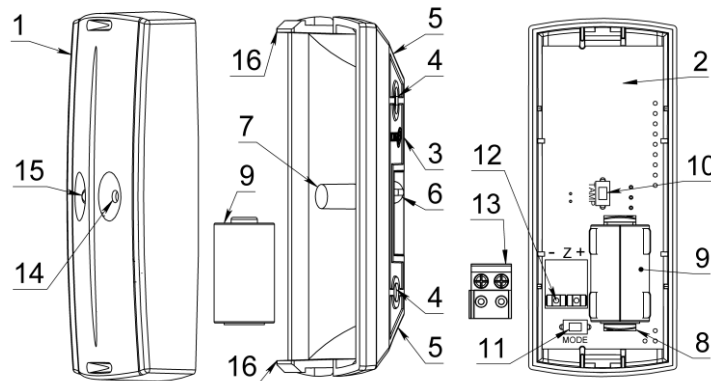


Рисунок 1а

Рисунок 1б

ИНДИКАЦИЯ

Таблица 2

Состояние ИОБ	Свечение зелёного светодиода	Свечение красного светодиода
Индикация при изменении режима		
Индикация перехода из режима в режим	Троекратные вспышки	-
Индикация в режиме контроля зоны обнаружения		
Норма	-	-
Звук	-	Одна вспышка
Тревога – ВЧ сигнал	-	Две вспышки
Тревога	-	Три вспышки
Индикация в режиме контроля уровня радиосвязи		
"Связи нет"	-	Трехкратная вспышка
"Плохо"	-	Двукратная вспышка
"Удовлетворительно" ^(*)	-	Однократная вспышка
"Хорошо"	Однократная вспышка	-
"Отлично"	Двукратная вспышка	-

^(*) – Минимальное рекомендуемое качество связи

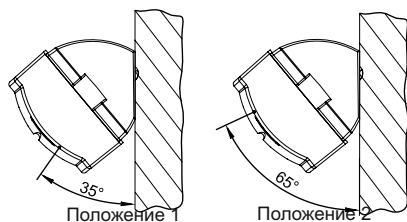


Рисунок 2

УГОЛ ОСИ МИКРОФОНА

Таблица 3

Угол относительно плоскости установки	Положение	
	«1»	«2»
плоскости установки	35°	65°
нормали к плоскости установки	55°	25°

ЧУВСТВИТЕЛЬНОСТЬ ИОБ

Таблица 4

МАХ дальность менее 4,5 м	MIN площадь менее 0,2 м ²	Чувствительность канала	
		«ВЧ»	«НЧ»
<input type="checkbox"/>	<input type="checkbox"/>	нормальная	нормальная
<input checked="" type="checkbox"/>	<input type="checkbox"/>	пониженная	пониженная
<input type="checkbox"/>	<input checked="" type="checkbox"/>	нормальная	повышенная
<input checked="" type="checkbox"/>	<input checked="" type="checkbox"/>	пониженная	нормальная

3. ПРОГРАММИРОВАНИЕ ИОБ

Конфигурация свойств.

Подключить к УОО (РМЦ РКПС) ПК и запустить утилиту Конфигуратора «elesta5.exe». В конфигураторе добавить ИОБ необходимого типа Ю-5830.

Сконфигурировать свойства ИОБ-установить в соответствии с таблицей 4; -при необходимости установить «Контроль выпадения осколков».

Если минимальная площадь охраняемого стеклянного фрагмента не превышает 0,2 м² или длина одной из сторон менее 0,3 м, необходимо повысить способность ИОБ к обнаружению малых разрушений (установить).

Если расстояние до самой удаленной части охраняемой стеклянной конструкции не превышает 4,0 м (см. рисунки 3а и 3б), то допускается снизить чувствительность ИОБ путем установки .

Выбор режима с контролем выпадающих осколков НЕ допускается при любом из двух условий:

- при охране армированных и многослойных (триплекс, пленка) стекол;
- поверхность, на которую потенциально будут рухнуть осколки, не гарантирует их разрушение (не металл, не камень, не бетон, не кафель и пр.).

Режим контроля ШС включен по умолчанию и может быть включен при установке «Контролировать шлейф». По умолчанию в Конфигураторе ШС приспан к той же Зоне (раздел) Контроля, что и сам ИОБ. При конфигурировании РКПС имеется возможность «приписать» ШС в другую ЗК. При подключении в ШС пожарных или технологических извещателей эта процедура является обязательной.

Инициализация в системе.

Инициализация производится через команду «запрограммировать» непосредственно в Конфигураторе. Для этого в строке инициализируемого ИОБ нажать кнопку «запрограммировать».

На инициализируемом ИОБ нажать микроконтакт MODE и, удерживая его в нажатом состоянии, установить батарею. Наблюдать периодические включения индикатора ИОБ красного цвета – идет процесс программирования.

При успешном завершении процесса ИОБ наблюдает троекратное включение индикатора Зеленого цвета. В конфигураторе статус ИОБ в РКПС изменится на «ПР». ИОБ автоматически приступит к процедуре инициализации в систему.

По завершению процедуры в конфигураторе статус ИОБ изменится на «И». Сам ИОБ автоматически перейдет в режим индикации уровня связи.

4. УСТАНОВКА ИОБ

ВЫБОР МЕСТА установки ИОБ

ИОБ допускает установку:

- на стене: боковой, противоположной (относительно остекленной поверхности) или на потолке;
- в оконном проеме (витрине) на торце.

Выбор определяется геометрией охраняемого помещения и возможностью установки (см. Рис.3) ИОБ.

При выборе места установки ИОБ на охраняемом объекте следует придерживаться следующих правил:

- располагать ИОБ с учетом того, что наибольшая дальность обнаружения достигается при направлении оси микрофона в центр охраняемой стеклянной конструкции, учитывая данные Таблицы 3 и рис. 3;

- рекомендуется, чтобы все участки охраняемого стекла находились в пределах его прямой видимости, не рекомендуется маскировка ИОБ декоративными шторами или жалюзи, которые могут снижать чувствительность ИОБ.

- расстояние от ИОБ до самой удаленной точки охраняемой стеклянной поверхности (диагональ проема) не должно превышать 8 м.

В случае установки ИОБ непосредственно в оконном проеме (рис.3а):

-необходимо крепить основание на короткий торец ниши проема практически в угол;

В случае настенной или потолочной установки ИОБ (рис.36):

- максимальные значения углов между осью микрофона и направлением на край охраняемого стекла, и между нормалью к поверхности охраняемого стекла и направлением на ИОБ не должны превышать 60°.

Для удовлетворения этих требований целесообразно использовать возможности двухпозиционной установки крышки на основание.

Для исключения влияния помех на качество радиосвязи ИОБ следует монтировать по возможности дальше от:

- функционирующих преобразователей напряжения, микропроцессоров и пр.;
- металлических предметов, металлических дверей, металлизированных оконных проёмов, коммуникаций, и др.;
- токоведущих кабелей, проводов, особенно компьютерных.

УСТАНОВКА

Снять основание ИОБ (рис.1), нажав отверткой на одну из защелок (13). Снять накладную колодку (9) с платы (2).

Определить ориентацию основания, так, чтобы рабочая плоскость основания была направлена на охраняемую стеклянную конструкцию.

Разметить и подготовить отверстия в стене в соответствии с установочными размерами (рис. 4).

При необходимости ввести в основание провод шлейфа сигнализации, предварительно выломав нужное отверстие на одном из торцов основания (5).

Закрепить основание саморезами.

Подсоединить провод ШС к накладной колодке.

Подсоединить колодку к плате.

Установить ИОБ на основание так, чтобы ось микрофона была направлена в центр стеклянной конструкции в соответствии с Таблицей 3 и Рис.3..

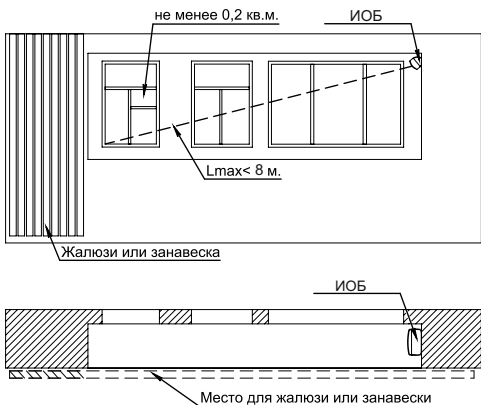


Рисунок 3а Установка ИОБ в оконном проеме

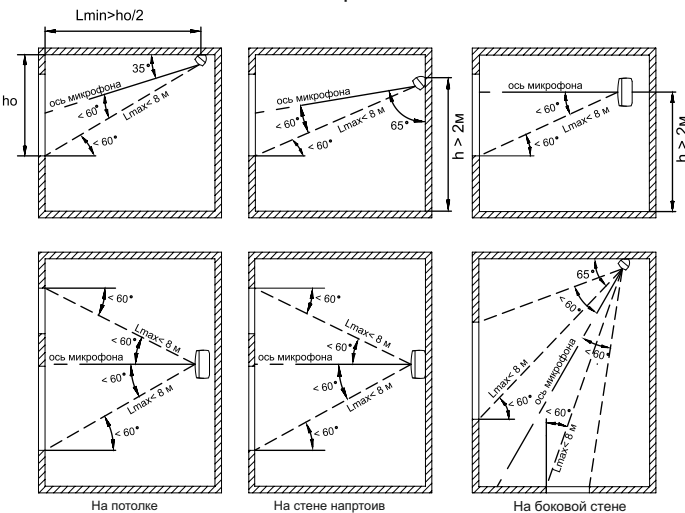


Рисунок 3б Установка в помещении

5. РАБОТА ИОБ

.. В процессе установки ИОБ рекомендуется проверить уровень связи от РМЦ к ИОБ и проконтролировать зону обнаружения ИОБ в соответствующих режимах индикации.

Контроль уровня связи

Для этого необходимо (см. Таблицу5):

- снять ИОБ с основания (микроконтакт TAMP отожмется), замкнуть на время ≈ 2 секунды одновременно микроконтакты MODE и TAMP;
- отжать оба микроконтакта на время ≈ 2 секунды и установить ИОБ на основание (микроконтакт TAMP замкнется).

ВНИМАНИЕ! Силиконовый колпачок Датчика Вскрытия/Отрыва должен быть установлен! Основание должно быть надежно закреплено!

Таким образом, на ИОБ набрана «Команда на индикацию уровня связи».

Об успешном переходе в «режим индикации связи» ИОБ проинформирует

тройным включением зеленого индикатора.

По индикации Табл.2 убедиться, что связь не хуже оценки «удовлетворительно».

При оценке связи «плохо» или «связи нет» необходимо использовать в РКПС

Радиоудлинитель РО «Юпитер-343х»

Контроль Зоны Обнаружения.

Далее рекомендуется перевести ИОБ в «режим контроля ЗО» (см. таблицу 5). Для этого необходимо снять ИОБ с основания (микроконтакт TAMP отожмется), замкнуть микроконтакт MODE на время ≈ 2 с, разомкнуть на время ≈ 2 с и снова установить ИОБ на основание (микроконтакт TAMP замкнется.). Об успешном переходе в «режим контроля ЗО» ИОБ проинформирует тройным включением Зеленого индикатора.

Выдача Тревожного извещения в режиме Контроля происходит по критериям рабочего режима.

Режим Контроля позволяет проверить правильность установки и выбор режимов.

В режиме Контроля при возникновении высокочастотного (ВЧ) звукового сигнала будет наблюдаться кратковременное включение индикатора. Если уровень, длительность и прочие параметры ВЧ сигнала будут соответствовать условиям формирования тревоги по ВЧ-каналу – будет наблюдаться двух-кратное включение Красного индикатора.

Если к этому ВЧ сигналу будет добавляться низкочастотный (НЧ) звуковой сигнал с параметрами, соответствующими реальному разрушению, то будет наблюдаться трех-кратное включение Красного индикатора.

Контроль ИОБ допускается проводить с помощью специальных звуковых имитаторов разрушения стекла (например: AFT-100, 459 Testtrec, GT-2, FG701, GBT-212, «АРС»), по инструкции производителя.

При этом, необходимо производить запуск имитатора с наиболее удалённых или «проблемных» участков охраняемого стекла, направляя ось излучения динамика имитатора на ИОБ.

ИОБ должен надежно индицировать тревогу по ВЧ каналу, двухкратным включением Красного индикатора. Переход ИОБ в состояние выдачи тревожного извещения зависит от возможностей используемого имитатора.

Переход из режимов индикации в рабочий «режим снято» происходит автоматически через время ≈ 1 минута. О переходе ИОБ просигнализирует трехкратным включением Зеленого индикатора (Табл.2).

ИОБ находится в рабочем режиме в состоянии «снято с охраны». Постановка ИОБ «под охрану» возможна только по специальной штатной команде от РМЦ по радиоканалу.

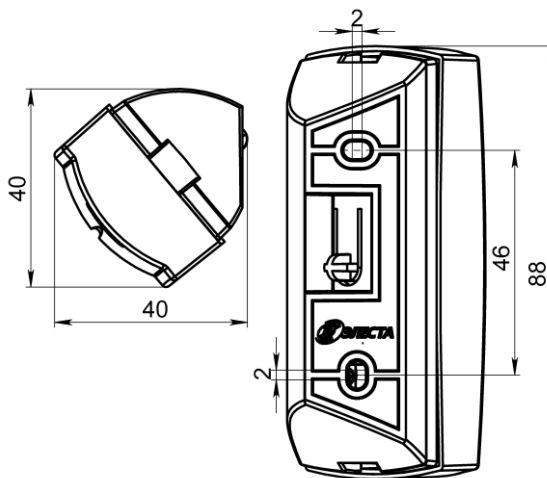


Рисунок 4 Габаритные и установочные размеры

КОМАНДЫ УПРАВЛЕНИЯ РЕЖИМАМИ

Таблица 5

Программирование («IP»)		
1	Начальное состояние	Батарея снята; {MODE=on}
	Последовательность	$\xrightarrow{2c}$ установить батарею \Rightarrow {MODE=off}
Переход в «режим контроля уровня связи» (РМЛ Инициализован и снят с охраны)		
2	Начальное состояние	Батарея установлена; {TAMP=off + MODE=off}
	Последовательность	$\xrightarrow{2c}$ {MODE=on + TAMP=on} \Rightarrow $\xrightarrow{2c}$ {MODE=off + TAMP=off} \Rightarrow $\xrightarrow{2c}$ ({TAMP=on + MODE=off} = установить в основание)
Переход в «режим контроля Зоны Обнаружения» (РМЛ Инициализован и снят с охраны)		
3	Начальное состояние	Батарея установлена; {TAMP=off + MODE=off}
	Последовательность	$\xrightarrow{2c}$ {TAMP=off + MODE=on} \Rightarrow $\xrightarrow{2c}$ {TAMP=off + MODE=off} \Rightarrow $\xrightarrow{2c}$ ({TAMP=on + MODE=off} = установить в основание)

6. ТРЕБОВАНИЯ БЕЗОПАСНОСТИ

ИОБ соответствует требованиям ГОСТ IEC 60065-2013 и обеспечивает безопасность, в нормальном и в аварийном режимах работы.

ИОБ обладает степенью защиты оболочкой IP 30 по ГОСТ 14254-2015.

ИОБ удовлетворяет требованиям ГОСТ 12.2.007.0-75 по способу защиты от поражения электрическим током для приборов класса 01 и обеспечивает пожарную безопасность, как в нормальном, так и в аварийном режимах работы.

7. СОДЕРЖАНИЕ ДРАГОЦЕННЫХ МЕТАЛЛОВ

Драгоценные металлы в ИОБ отсутствуют.

8. ГАРАНТИЙНЫЕ ОБЯЗАТЕЛЬСТВА

Изготовитель гарантирует соответствие ИОБ техническим условиям ЕАСД.425132.002 ТУ при соблюдении условий эксплуатации, хранения и транспортирования.

Гарантийный срок эксплуатации ИОБ – не менее 5 лет со дня отгрузки потребителю (гарантийный срок не распространяется на элементы питания).

Изготовитель обязуется в течение гарантийного срока безвозмездно ремонтировать ИОБ, если будет обнаружено несоответствие требованиям технических условий, произошедшее по вине изготовителя.

Гарантийные обязательства не распространяются на ИОБ при нарушении потребителем условий эксплуатации, а также при наличии механических повреждений, признаков самостоятельного ремонта потребителем, при отсутствии паспорта.

Срок службы ИОБ - 8 лет.

9. СВИДЕТЕЛЬСТВО О ПРИЕМКЕ

Извещатель охранный радиоканальный поверхностный звуковой

ИО 32910-8 «Юпитер-5830»

Заводской номер:



соответствует техническим условиям ЕАСД.425132.002ТУ и признан годным для эксплуатации

МП.

Представитель ОТК: _____

Примечание — заводской номер (ГММXXXX 1 5810) состоит из: Г-последняя цифра года изготовления, ММ-месяц изготовления, XXXX-порядковый номер

СВЕДЕНИЯ ОБ ИЗГОТОВИТЕЛЕ

ООО «Элеста» 194295, Санкт – Петербург,

ул. Ивана Фомина д.6

т.8-800-250-87-27, т/ф.(812)243-96-96

E-mail: elesta@elesta.ru. <http://www.elesta.ru>.