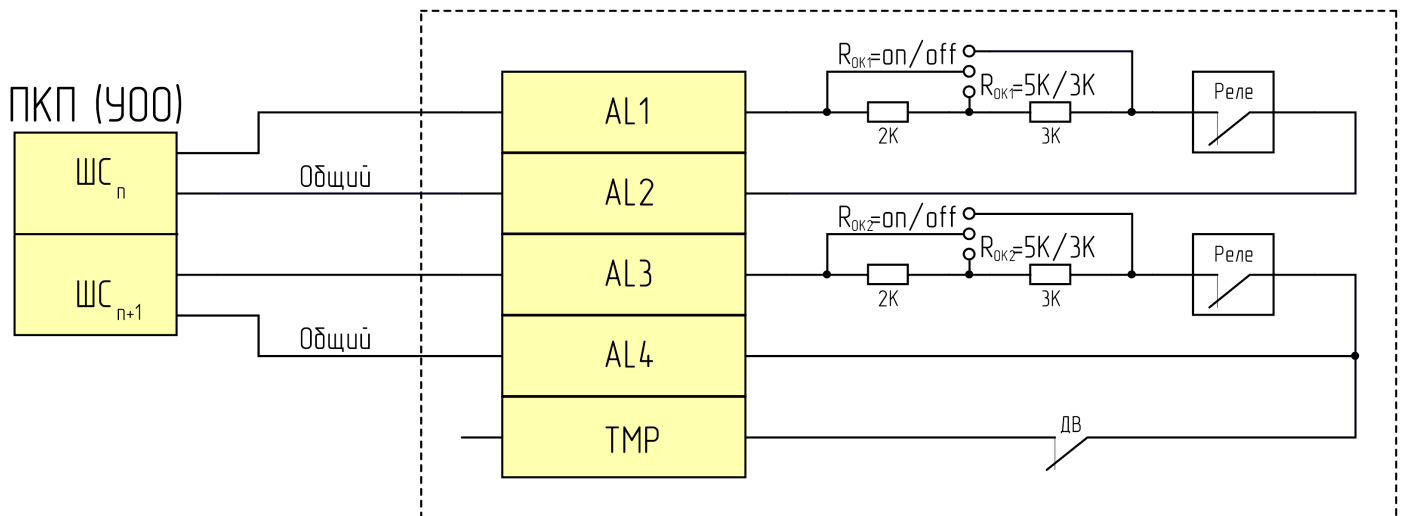


1. Схемы подключения извещателя совмещенного Юпитер-591 с печатной платой версии v0.9 и новее к двум шлейфам

Юпитер-591

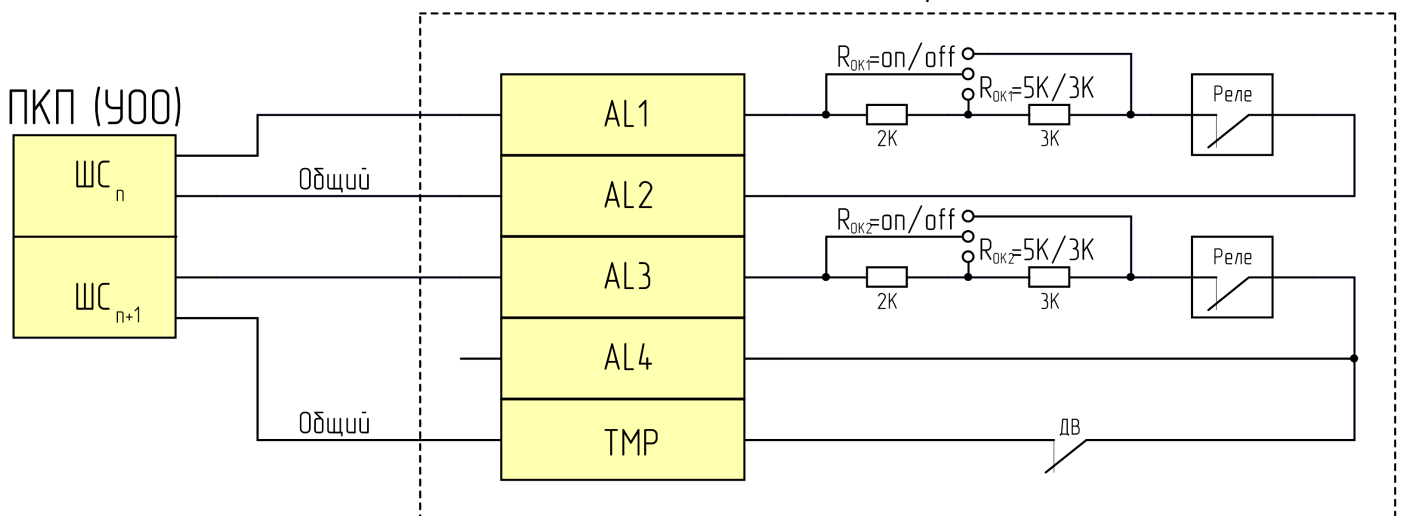


В разрыв ШС рекомендуется включать извещатели Юпитер-521, Юпитер-581 и Юпитер-591 с установленными перемычками $R_{ок} = on/off$.

В окончательном извещателе шлейфа перемычки $R_{ок1} = on/off$ и $R_{ок2} = on/off$ не устанавливаются.

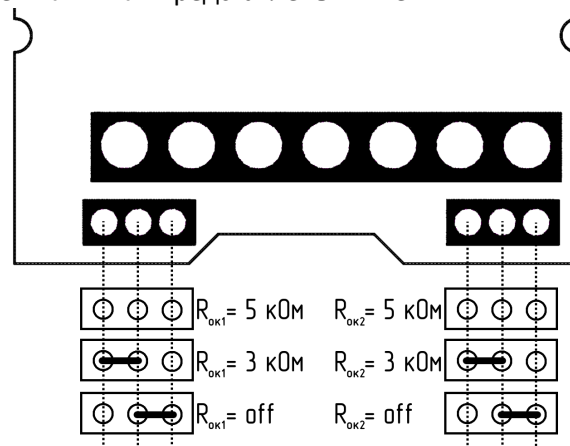
В случае необходимости использования датчика вскрытия корпуса/отрыва от стены общий провод из колодки AL4 следует завести в колодку TMP:

Юпитер-591



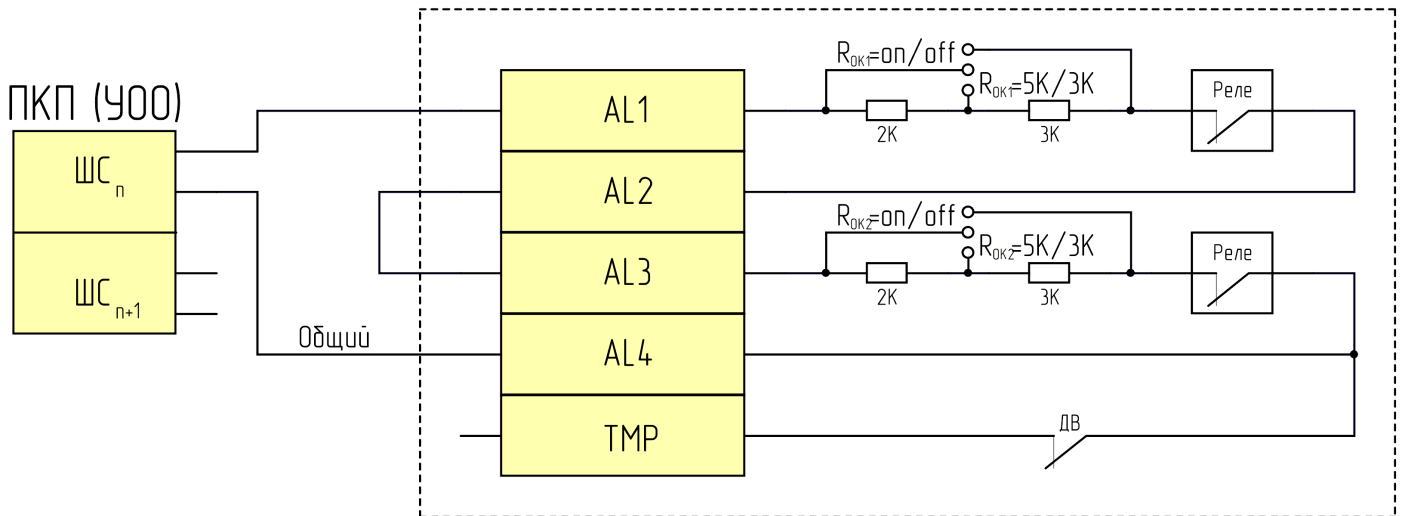
$R_{ок1}$ и $R_{ок2}$ Юпитер-591 должны иметь номиналы 5 кОм при работе с ПКП ППКОП IP/GPRS (Юпитер 14xx, 18xx, 19xx) и 3 кОм при работе с другими ПКП (УОО) производства ООО «Элеста».

Варианты расстановки перемычек $R_{ок1}$ и $R_{ок2}$ представлены ниже:



2. Схемы подключения извещателей совмещенных Юпитер-591 с печатной платой версии v0.9 и новее к одному шлейфу

Юпитер-591

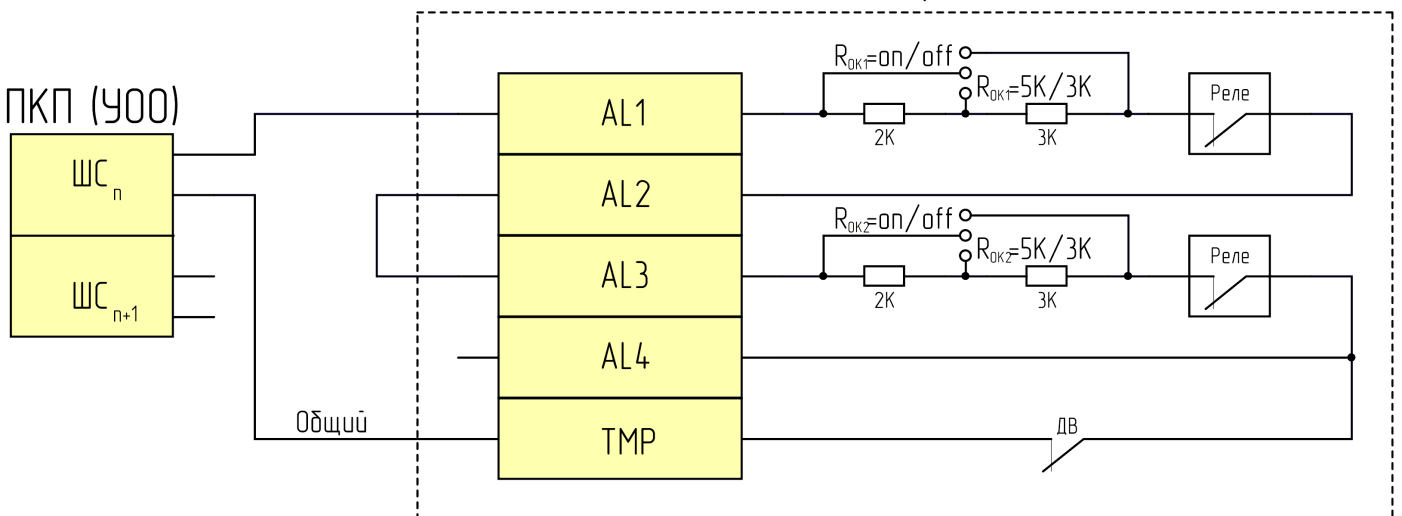


В разрыв ШС рекомендуется включать извещатели Юпитер-521, Юпитер-581 и Юпитер-591 с установленными переключателями $R_{ок} = on/off$.

В оконечном извещателе шлейфа устанавливается только одна из переключателей $R_{ок1} = on/off$ или $R_{ок2} = on/off$.

В случае необходимости использования датчика вскрытия корпуса/отрыва от стены общий провод из колодки AL4 следует завести в колодку TMP:

Юпитер-591



$R_{ок1}$ и $R_{ок2}$ Юпитер-591 должны иметь номиналы 5 кОм при работе с ПКП ППКОП IP/GPRS (Юпитер 14xx, 18xx, 19xx) и 3 кОм при работе с другими ПКП (УОО) производства ООО «Элеста».

Варианты расстановки переключателей $R_{ок1}$ и $R_{ок2}$ представлены ниже:

