

ОБЩЕСТВО С ОГРАНИЧЕННОЙ ОТВЕТСТВЕННОСТЬЮ  
«ЭЛЕСТА»

Система зарядки, архивирования, хранения и обработки данных с мобильных  
аудио видеорегистраторов  
«Юпитер»

Паспорт

ЕАСД.467839.001 ПС

Санкт-Петербург

## 1 Описание изделия

Система зарядки, архивирования, хранения и обработки данных с мобильных аудио видеорегистраторов «Юпитер» (далее – Система) – предназначена для организации деятельности, связанной с необходимостью синхронной аудио-видеофиксации обстановки в зоне действия сотрудников, а также фиксации местоположения по ГЛОНАСС/GPS, в целях повышения безопасности, эффективности и координации действий сотрудников, формирования доказательной базы аудио-видеоматериалов.

В состав Системы входят: терминал «Юпитер-7420», видеорегистраторы «Юпитер-7412» или «Юпитер-7412-01», специальное программное обеспечение «Юпитер-МАВР».

Терминал «Юпитер-7420» (рисунок 1) предназначен для эксплуатации в закрытых помещениях.

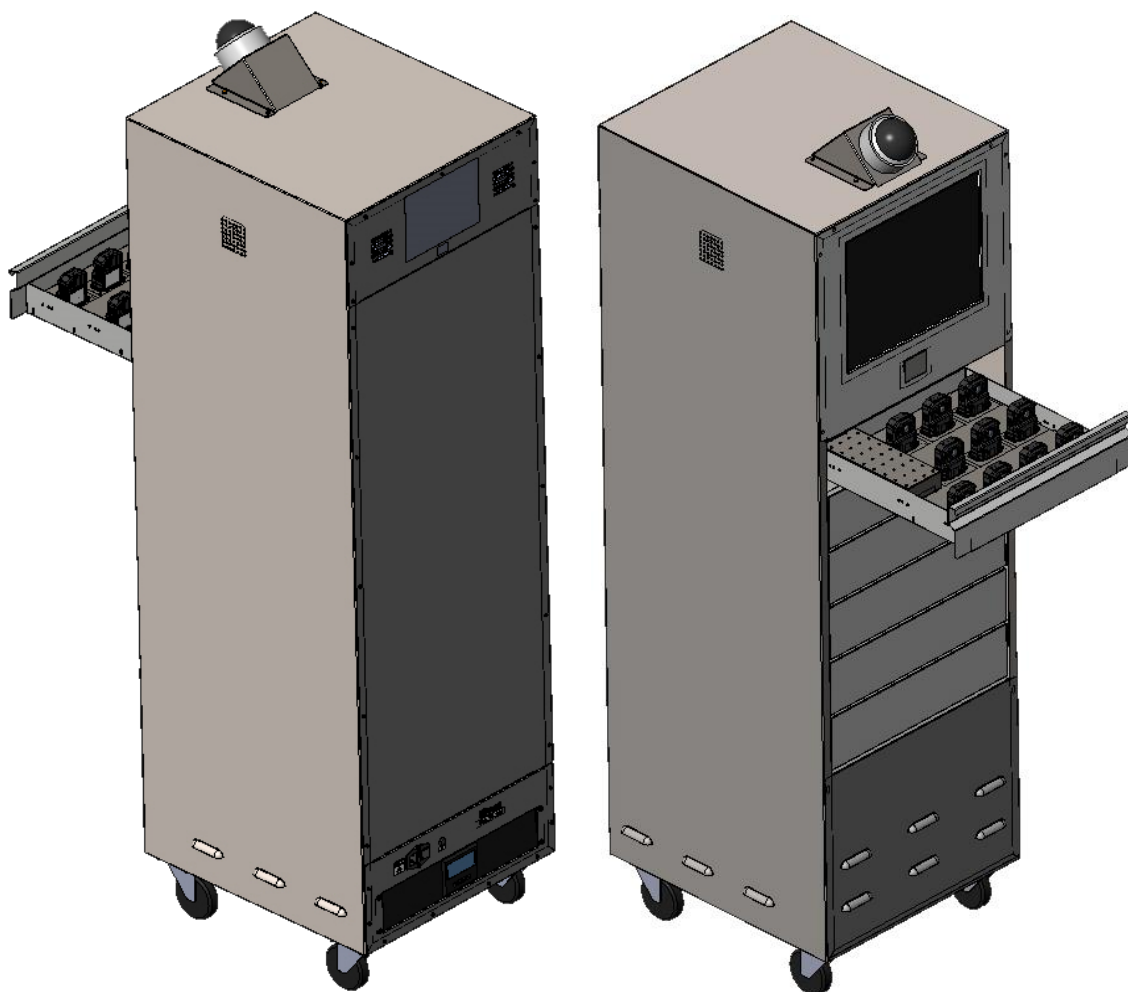


Рисунок 1 – Внешний вид Системы «Юпитер»

Условия эксплуатации терминала «Юпитер-7420»:

- температура окружающего воздуха от плюс 5 °С до плюс 50 °С;
- относительная влажность воздуха до 80 % при температуре плюс 25 °С и отсутствии конденсации влаги;
- атмосферное давление от 84,8 до 106,7 кПа (от 630 до 800 мм рт.ст.).

Терминал «Юпитер-7420» может выпускаться в 6 исполнениях, в зависимости от количества подключаемых видеорегистраторов (таблица 1).

Таблица 1 – Характеристики исполнений терминала «Юпитер-7420»

Исполнение терминала	Максимальная потребляемая мощность, не более Вт	Масса нетто терминала без видеорегистраторов, не более кг	Масса брутто, не более кг
Исп.1	250	107	190
Исп.2	300	118	201
Исп.3	350	129	212
Исп.4	400	140	223
Исп.5	450	151	234
Исп.6	500	162	245

Габаритные размеры терминала «Юпитер-7420» составляют 1955x550x640 мм.

Видеорегистраторы «Юпитер-7412» и «Юпитер-7412-01» предназначены для эксплуатации в уличных условиях и в помещениях.

Видеорегистратор «Юпитер-7412» имеет кнопки управления:

- кнопка включения/выключения экрана, перехода в режим высокого разрешения, выполнения фотоснимка;

- кнопка включения/выключения режима съемки в условиях низкой освещенности, включения/выключения источника видимого света.

Видеорегистратор «Юпитер-7412-01» должен иметь кнопки управления:

- кнопка включения/выключения видеорегистратора;
- кнопка включения/выключения экрана, перехода в режим высокого разрешения, выполнения фотоснимка;

- кнопка включения/выключения режима аудио-видеосъемки.

Условия эксплуатации видеорегистраторов:

- температура окружающего воздуха от минус 30 °С до плюс 50 °С;
- относительная влажность воздуха до 95 % при температуре плюс 40 °С;

- атмосферное давление от 84,8 до 106,7 кПа (от 630 до 800 мм рт.ст.).

Габаритные размеры видеорегистратора составляют 90x60x36 мм.

Примечание – при проверке готовых изделий допускается изменение массы и габаритных показателей в пределах от 0 до  $\pm 10\%$ .

Видеорегистраторы «Юпитер-7412» и «Юпитер-7412-01» представлены на рисунке 2 и рисунке 3.

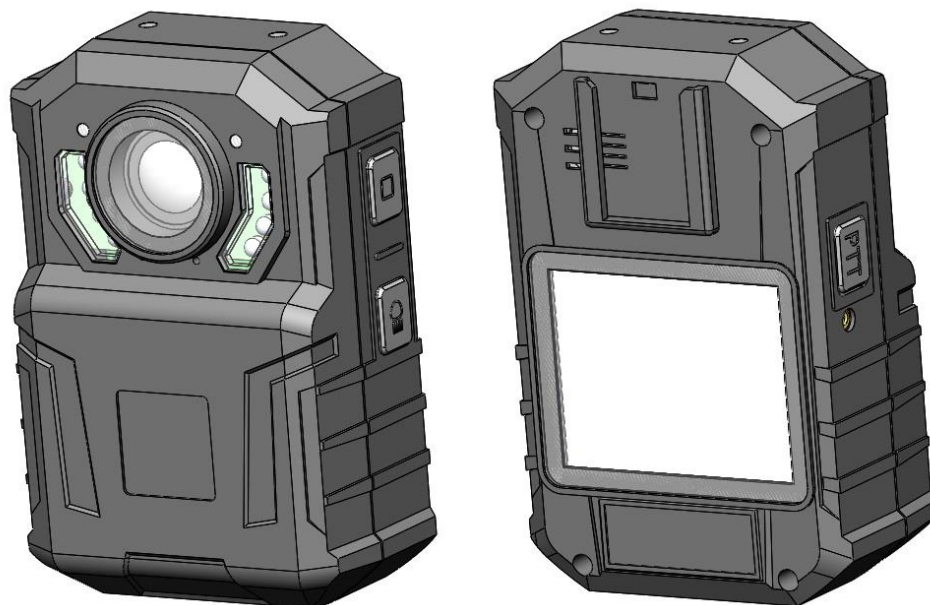


Рисунок 2 – Внешний вид видеорегистратора «Юпитер-7412»

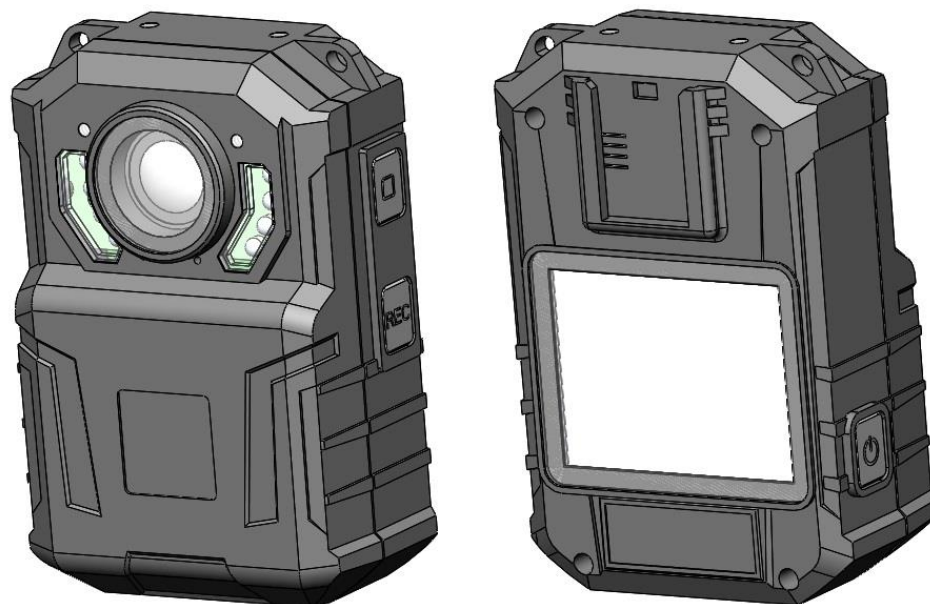


Рисунок 3 – Внешний вид видеорегистратора «Юпитер-7412-01»

Система может транспортироваться всеми видами транспорта. Условия транспортирования должны соответствовать группе 1 по ГОСТ 15150-69.

Система должна храниться в закрытых, отапливаемых, помещениях, соответствующих группе 1 по ГОСТ 15150-69.

## 2 Комплектность

Таблица 2 – Комплект поставки системы

Наименование	Обозначение	Исполнение								
		1	2	3	4	5	6	7	8	9
Терминал «Юпитер-7420»	ЕАСД.469568.001	1						1		
	ЕАСД.469568.001-01		1							
	ЕАСД.469568.001-02			1					1	
	ЕАСД.469568.001-03				1					
	ЕАСД.469568.001-04					1				
	ЕАСД.469568.001-05						1			1
Специальное программное обеспечение	RU.ЕАСД.58.29.29	1*	1*	1*	1*	1*	1*	1*	1*	1*
Мобильный аудио-видеореги-стратор «Юпитер-7412», с креплениями на одежду (2 шт.)	ЕАСД.202169.003	10**	20**	30**	40**	50**	60**			
Мобильный аудио-видеореги-стратор «Юпитер-7412-01», с креплениями на одежду (2 шт.)	ЕАСД.202169.003-01							10**	30**	60**
Памятка МАВР «Юпитер-7412-01»	ЕАСД.754442.181							10**	30**	60**
Шнур страховочный МАВР								10**	30**	60**
Тарный ящик для терминала	ЕАСД.425955.030	1	1	1	1	1	1	1	1	1

Продолжение таблицы 2

Наименование	Обозначение	Исполнение								
		1	2	3	4	5	6	7	8	9
Коробка упаковочная для видеорегистратора	ЕАСД.425955.052	10 **	20 **	30 **	40 **	50 **	60 **	10 **	30 **	60 **
Подсумок для видеорегистратора	НМРБ.322443.002	10 **	20 **	30 **	40 **	50 **	60 **	10 **	30 **	60 **
Паспорт на систему	ЕАСД.467839.001 ПС	1	1	1	1	1	1	1	1	1
Формуляр на терминал	ЕАСД.469568.001 ФО	1	1	1	1	1	1	1	1	1
Формуляр на видеорегистратор	ЕАСД.202169.003 ФО	10 **	20 **	30 **	40 **	50 **	60 **	10 **	30 **	60 **
Руководство по эксплуатации на терминал	ЕАСД.469568.001 РЭ	1	1	1	1	1	1	1	1	1
Руководство по эксплуатации на видеорегистратор	ЕАСД.202169.003 РЭ	**	**	**	**	**	**	**	**	**
Руководство по эксплуатации на СПО	RU.ЕАСД.58.29. 29-01 90 01 01	1	1	1	1	1	1	1	1	1
Кабель подключения электрического питания 230 В	-	1	1	1	1	1	1	1	1	1
<p>* – установлено на терминале; ** – по требованию заказчика.</p>										



### 3 Гарантийные обязательства

Изготовитель гарантирует соответствие составных частей системы технической документации, при соблюдении потребителем условий эксплуатации, приведенных в настоящем паспорте.

Гарантийный срок эксплуатации терминала – 12 месяцев со дня ввода в эксплуатацию, но не более 15 месяцев с момента отгрузки потребителю

Гарантийный срок эксплуатации видеорегистраторов – 12 месяцев со дня ввода в эксплуатацию, но не более 15 месяцев с момента отгрузки потребителю.

Гарантийный срок не распространяется на элементы питания и на корпусные элементы в случае их механического повреждения, а также на компоненты системы, у которых нарушена сохранность пломб предприятия изготовителя.

Изготовитель гарантирует замену или ремонт составных частей системы, у которых во время гарантийного срока, если будет обнаружено несоответствие требованиям технической документации, происшедшее по вине изготовителя.

Гарантийные обязательства не распространяются на составные части системы, при нарушении потребителем условий эксплуатации, при наличии механических повреждений, признаков самостоятельного ремонта потребителем, при отсутствии настоящего паспорта.

### 4 Консервация

Срок хранения терминалов без переконсервации должен быть не более 3 лет, срок хранения видеорегистраторов без переконсервации должен быть не более 1 года.

При введении изделия в эксплуатацию и по истечении 12 месяцев хранения, необходимо проверить индивидуальную упаковку на сохранность защитных свойств, а изделие на отсутствие очагов коррозии.

При получении отрицательных результатов проверки, необходимо письменно проинформировать об этом изготовителя и согласовать с ним перечень работ по консервации изделия.

Консервация изделия предполагает упаковывание проверенного изделия в индивидуальную упаковку, не утратившую своих защитных свойств.

#### 5 Сведения об утилизации

В составе материалов, применяемых в Системе, не содержатся вещества, которые могут оказать вредное воздействие на окружающую среду в процессе и после завершения эксплуатации Системы.

После окончания срока службы Система подвергается мероприятиям по подготовке и отправке на утилизацию в соответствии с нормативно-техническими документами, принятыми в эксплуатирующей организации по утилизации черных, цветных металлов и электронных компонентов.

Аккумуляторы и элементы питания подлежат утилизации, согласно действующих норм и правил. Для уточнения требований следует ознакомиться с ГОСТ Р МЭК 60086-4-2018.

6 Свидетельство об упаковывании

Система, заводской номер терминала \_\_\_\_\_  
заводской номер видеорегистратора \_\_\_\_\_

упакована \_\_\_\_\_ ООО “Элеста” \_\_\_\_\_

(наименование или шифр предприятия, производящего упаковку)

согласно требованиям, предусмотренным в действующей технической документации.

_____	_____	_____
упаковщик		
должность	личная подпись	расшифровка подписи

\_\_\_\_\_

год, месяц, число

7 Свидетельство о приемке

Система, заводской номер \_\_\_\_\_  
соответствует ЕАСД.467839.001 ТУ и признана годной для эксплуатации.

М.П.

Представитель ОТК \_\_\_\_\_ / \_\_\_\_\_ /

Примечание – заводской номер (ГММХХХХ 1 7420Х) состоит из: Г- последняя цифра года изготовления, ММ-месяц изготовления, ХХХХ- порядковый номер.

8 Сведения об изготовителе

ООО “Элеста” 194295, Санкт-Петербург, ул. Ивана Фомина, д. 6, лит.

Б.

т. 8-800-250-87-27, т/ф (812) 243-96-96.

E-mail: [elesta@elesta.ru](mailto:elesta@elesta.ru). <http://www.elesta.ru>.