



Источник электропитания вторичный с резервом ИЭПВР 22-12/2,0-1 «РБП Юпитер-9132»

Паспорт
ЕАСД.436534.004 ПС

Ред.0.4



Санкт-Петербург

1 Общие сведения об изделии

1.1 Источник электропитания вторичный с резервом ИЭПВР 22-12/2,0-1 «РБП Юпитер-9132» (далее – БЛОК), предназначен для питания постоянным электрическим током средств пожарно-охранной сигнализации, устройств промышленного и бытового назначения, требующих при эксплуатации бесперебойного питания. БЛОК рассчитан на непрерывную круглосуточную работу.

1.2 Номинальный выходной ток нагрузки – 2 А. Максимальный кратковременный (не более 5 мин.) ток нагрузки – 2,5 А. В БЛОКЕ предусмотрена защита от перегрузки и короткого замыкания выходной цепи, переход на резервное питание при пропадании основного. Предусмотрена защита аккумуляторной батареи от глубокого разряда, защита цепи заряда от переплюсовки и короткого замыкания.

1.3 В БЛОКЕ предусмотрен информационный выход переключения на резервное питание с логикой работы типа «открытый коллектор» – при питании от сети 230 В выход «Рез» притянут к «земле». Максимальное напряжение на выходе – 25 В, ток – 200 мА.

1.4 Габаритные размеры блока (Д x В x Ш), (180 x 255 x 90) мм.

1.5 Масса блока 0,66 кг ± 10 % (без аккумулятора).

1.6 Условия транспортирования и хранения:

- БЛОК может транспортироваться всеми видами транспорта, Условия транспортирования – ОЖ4 по ГОСТ 15150-69;
- БЛОК должен храниться в закрытых отапливаемых помещениях, соответствующих группе «Л» по ГОСТ 15150-69.

1.7 БЛОК рассчитан для эксплуатации в закрытых помещениях.

Условия эксплуатации:

- Температура окружающего воздуха от минус 30 до плюс 50 °С (без аккумулятора);
- Относительная влажность воздуха до 80% при температуре 35 °С и отсутствии конденсации влаги;
- Атмосферное давление от 630 до 804 мм рт.ст.

2 Основные технические данные и характеристики

2.1 Электрические характеристики БЛОКА

Выходное напряжение (U вых.), В	Номинальный ток нагрузки, А	Макс. кратковременный (не более 5 мин.) ток нагрузки, А, не более	Пульсации Uвых при I н. макс, мВ, не более (двойная амплитуда)	Потребляемая мощность от сети, не более, ВА	Максимальный ток заряда, А
12 ± 15%	2	2,5	100	50	0,5

Источники питания	Значение
1. Основной источник питания: сеть переменного тока, частотой (50 ± 1) Гц, напряжением, В	184...264,5
2. Резервный источник питания: - одна герметичная необслуживаемая аккумуляторная батарея, ёмкостью 7 А·ч с номинальным напряжением, В	12

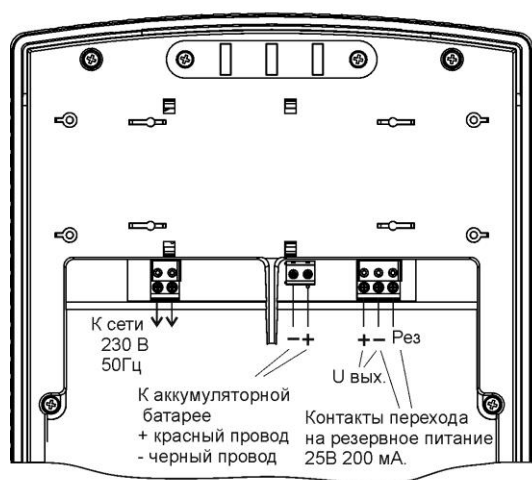
Внимание!

1. Запрещается применять негерметичные обслуживаемые аккумуляторные батареи.
2. Запрещается применять непerezаряжаемые батареи.
3. При совместном использовании с объектовыми приборами «Юпитер» тип подключения входа «Резерв» в конфигурации прибора должен быть «Нормально замкнутый».

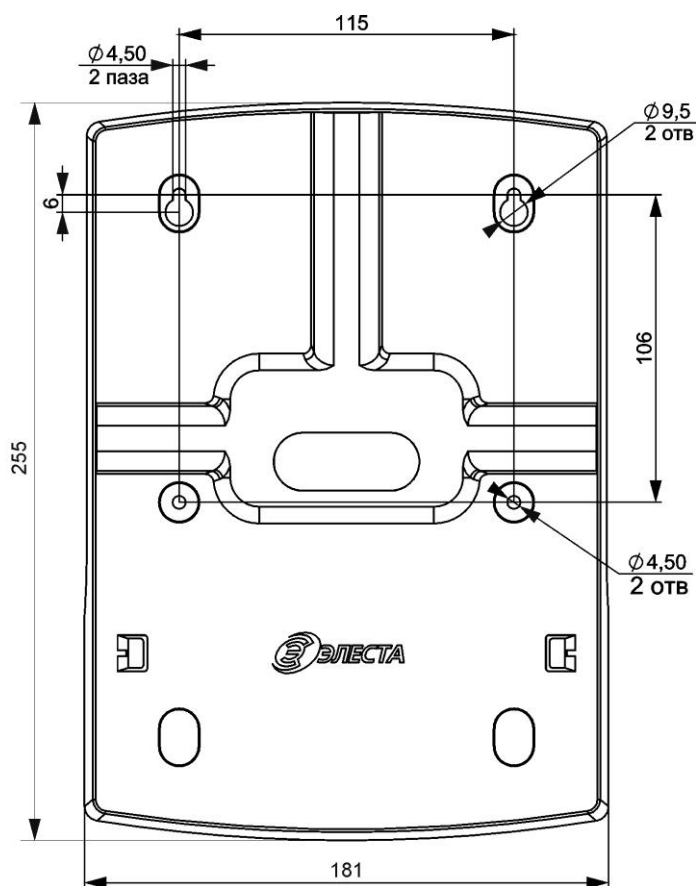
3 Комплект поставки

Наименование	Обозначение	Кол-во	Примечание
Источник электропитания вторичный с резервом ИЭПВР 22-12/2,0-1	ЕАСД.436534.004	1	«РБП Юпитер-9132»
Паспорт	ЕАСД.436534.004 ПС	1	
Дюбель нейлоновый 6х30		4	
Саморез 3,5х35		4	
Провод	МД6.694.804-02	1	
Провод	МД6.694.805-02	1	
Пакет с защелкой ПНД 70х100		1	
Коробка упаковочная	ЕАСД.323229.009	1	
Аккумуляторная батарея 12 В, 7 А·ч		1*	Поставляется по отдельному заказу

4 Подключение блока



5 Установочные размеры, мм



6 Индикация

6.1 На крышке БЛОКА имеется три индикатора:

- «Сеть» – индицирует наличие напряжения сети 230 В;
- «АКБ» – индицирует процесс заряда аккумуляторной батареи;
- «Выход» – индицирует наличие выходного напряжения 12 В.

6.2 При работе БЛОКА от сети горят индикаторы: «Сеть» и «Выход».

6.3 При работе БЛОКА от аккумуляторной батареи горит индикатор «Выход».

7 Сведения о сертификации

7.1 Прибор соответствует требованиям государственных стандартов.

8 Требования безопасности

8.1 Все монтажные и ремонтные работы с БЛОКОМ производить при отключённом напряжении сети 230 В.

8.2 БЛОК соответствует требованиям ГОСТ Р МЭК 60065-2002 по безопасности в нормальном и в аварийном режимах работы.

8.3 Степень защиты оболочкой – IP20 по ГОСТ 14254-96.

8.4 БЛОК удовлетворяет требованиям ГОСТ 12.2.007.0-75 по способу защиты от поражения электрическим током для приборов класса 01 и обеспечивает пожарную безопасность, как в нормальном, так и в аварийном режимах работы.

8.5 При обнаружении неисправности следует немедленно отключить блок от сети 230 В, затем открыть крышку и снять клеммы с аккумулятора.

9 Гарантийные обязательства

9.1 Изготовитель гарантирует соответствие БЛОКА техническим условиям ЕАСД.436534.004 ТУ при соблюдении условий эксплуатации, хранения и транспортирования.

9.2 Гарантийный срок эксплуатации БЛОКА – не менее 5 лет со дня отгрузки потребителю.

9.3 Изготовитель обязуется в течение гарантийного срока безвозмездно ремонтировать БЛОК, если будет обнаружено несоответствие требованиям технических условий по вине изготовителя.

9.4 Гарантийные обязательства не распространяются на БЛОК при нарушении потребителем условий эксплуатации, а также при наличии механических повреждений, признаков самостоятельного ремонта потребителем, при отсутствии паспорта.

9.5 Гарантийный срок не распространяется на аккумуляторную батарею.

9.6 Срок службы БЛОКА – 8 лет.

10 Свидетельство о приёмке.

Место ярлыка	Данный Источник электропитания вторичный с резервом ИЭПВР 22-12/2,0-1 «РБП Юпитер-9132» соответствует техническим условиям ЕАСД.436534.004 ТУ и признан годным для эксплуатации	Место печати
	Представитель ОТК: _____/_____/_____	

Примечание — заводской номер (ГММХХХХ 1 9132) состоит из:

Г-последняя цифра года изготовления, ММ-месяц изготовления, ХХХХ-порядковый номер

11 Сведения об изготовителе

ООО “Элеста”
194295, Санкт-Петербург, ул. Ивана Фомина д.6
т.8-800-250-87-27
т/ф.8 (812) 243-96-96
E-mail: elesta@elesta.ru.
<http://www.elesta.ru>

Сделано в России