



ОП021



**ПРИБОР ПРИЁМНО-КОНТРОЛЬНЫЙ
ОХРАННО-ПОЖАРНЫЙ**

**“ЮПИТЕР 2+”
(С электронным ключом)**

Версия 4.1

**РУКОВОДСТВО ПО ЭКСПЛУАТАЦИИ
Ред. 4.2**

МДЗ.035.013- 01РЭ



Санкт-Петербург

Содержание

1 Общие сведения об изделии.....	3
2 Технические данные и характеристики	3
3 Режимы работы шлейфов	4
4 Работа прибора	8
5 Маркировка	13
6 Тара и упаковка	13
7 Общие указания по эксплуатации.....	13
8 Требования безопасности	13
9 Конструкция прибора	13
10 Порядок установки	14
11 Подготовка к работе.....	14
12 Порядок работы.....	15
13 Проверка технического состояния	20
14 Возможные неисправности и методы их устранения	20
15 Техническое обслуживание	21
16 Правила хранения.....	21
17 Транспортирование.....	22
18 Сведения о сертификации.....	22
19 Сведения о содержании драгоценных металлов.....	22
20 Гарантийные обязательства	22
21 Комплектность	23
22 Свидетельство о приёмке.....	23
23 Сведения об изготовителе	23

Настоящее руководство предназначено для ознакомления с техническими характеристиками, порядком установки и ввода в эксплуатацию, основными правилами эксплуатации, технического обслуживания и транспортирования прибора приёмно-контрольного охранно-пожарного (ППКОП) "Юпитер 2+" v.4.1 (С электронным ключом).

1 Общие сведения об изделии

1.1 Прибор приёмно-контрольный охранно-пожарный ППКОП "Юпитер 2+"

(С электронным ключом) (далее - Прибор) предназначен для контроля состояния 3-х шлейфов сигнализации (ШС) при работе, как в автономном режиме, с включением устройств оповещения, так и в режиме централизованного наблюдения с передачей тревожных извещений на пульт централизованного наблюдения (ПЦН). Управление прибором производится с помощью электронных ключей типа "Touch-memory".

1.2 Область применения: автономная или централизованная охрана объектов (квартир, гаражей, офисов, складов и т.д.).

1.3 Прибор является многофункциональным, обслуживаемым. Режим работы прибора непрерывный круглосуточный.

1.4 Прибор контролирует состояние ШС по изменению их сопротивлений.

В качестве извещателей, включаемых в ШС, могут быть:

- кнопки тревожной сигнализации (КТС);
- извещатели электромагнитного типа (СМК-1, СМК-2, ИО102-4, ИО102-5, ИО102-6, ИП104-2, ИП105-2, ИП-106 и т. п.);
- активные охранные и пожарные извещатели, питающиеся по ШС (Окно-4, Окно-5, Фотон-8, Волна-5, ИП212-44, ИП212-5М, ИП212-54Р, ИП212-7 или аналогичные);
- извещатели, имеющие на выходе реле (Аргус-2, Аргус-3, Фотон-4, Фотон-5, Фотон-6, Фотон-9, Эхо-3, Эхо-А, Сокол-2, и т.п.)

1.5 Тревожные извещения передаются по специальным линиям на пункты централизованной охраны (ПЦН) путём размыкания контактов сигнальных реле.

На ПЦН1 передаются извещения о нарушениях пожарных шлейфов и о пропадании питания прибора.

На ПЦН2 передаются извещения о не санкционированном проникновении на объект, о вскрытии прибора, о пропадании питания, о срабатывании КТС и подборе ключа.

1.6 Пример обозначения прибора при заказе и в документации другой продукции: «ППКОП "Юпитер 2+" v.4.1 МД3.035.013ТУ».

2 Технические данные и характеристики

2.1 Информативная ёмкость прибора (число контролируемых шлейфов сигнализации) - 3.

2.1.1 Типы шлейфов сигнализации (ШС):

- ШС1 - шлейф пожарной сигнализации;
- ШС2 - шлейф охранно-пожарной сигнализации;
- ШС3 - шлейф охранно-пожарной сигнализации. В охранном режиме может работать также в режиме кнопки тревожной сигнализации (КТС).

2.2 Информативность ППКОП (количество передаваемых извещений) - 8 («Пожар», «Взят», «Снят», «Тревога», «Неисправность шлейфа», «Внимание пожар», «Взлом», «Подбор кодового ключа»).

2.3 Прибор выдаёт извещения о нарушении пожарных шлейфов при длительности воздействия на пожарные ШС 700 мс и более, и не выдаёт извещения при длительности воздействия 500 мс и менее.

2.4 Прибор выдаёт извещения о нарушении охранных шлейфов при длительности воздействия на охранные ШС 500 мс и более, и не выдаёт извещения при длительности воздействия 300 мс и менее.

2.5 Прибор имеет выход “Сирена” для подключения внешней сирены, напряжением 12 В с током потребления не более 150 мА. Сигналы управления сиреной формируются при нарушении любого ШС, датчика “Взлом” или подборе электронного ключа.

2.6 Прибор имеет релейный выход для управления внешними оповещателями или другими исполнительными устройствами путём переключения контактов силового реле.

2.7 Питание прибора осуществляется: от сети переменного тока, напряжением (187...242)В, частотой (50±1)Гц. В случае пропадания напряжения сети или уменьшения напряжения менее 187В прибор автоматически переходит на резервное питание от внутреннего аккумулятора. Переход на резервное питание и обратно происходит без выдачи тревожного извещения.

2.8 Во время работы прибора от сети переменного тока предусмотрен заряд внутреннего аккумулятора. Для предотвращения преждевременного выхода аккумулятора из строя, в приборе предусмотрено автоматическое отключение аккумулятора при разряде его до напряжения 9,5В.

2.9 При работе от сети, при отключённом аккумуляторе, прибор сохраняет работоспособность при уменьшении напряжения сети до 160 В.

2.10 Прибор имеет выход напряжения «12В» для питания активных извещателей. Напряжение на выходе составляет 13,2В при питании прибора от сети 220 В, и (9,5...13)В при питании прибора от аккумулятора. Выход “12В” рассчитан на ток нагрузки не более 250 мА.

2.11 Мощность, потребляемая прибором от сети переменного тока (без дополнительных внешних потребителей):

- в дежурном режиме не более 5 Вт;
- в режиме “Тревога” не более 10 Вт.

2.12 Ток, потребляемый прибором при работе от встроенного аккумулятора (без дополнительных внешних потребителей):

- в дежурном режиме не более 100 мА;
- в режиме “Тревога” не более 150 мА.

2.13 Длительность работы прибора от встроенного аккумулятора, ёмкостью 1.2 А/ч без дополнительных внешних потребителей - не менее 8-ми часов. При использовании других типов аккумуляторов длительность работы прибора определяется их характеристиками.

2.14 Прибор сохраняет работоспособность при воздействии внешних электромагнитных помех УК1,УК2 и УП1 – третьей, УК3 и УК4 – четвёртой степени жёсткости по ГОСТ Р 50009 -2000.

2.15 Условия эксплуатации.

- диапазон рабочих температур от минус 30 до плюс 50°С.
- относительная влажность воздуха до 80% при 35°С (308К).

2.16 Срок службы прибора 8 лет.

2.17 Габаритные размеры прибора не более, мм: 155x130x65.

2.18 Масса прибора без встроенного аккумулятора не более 0.65 кг.

2.19 Габаритные размеры считывателя не более, мм: 50x35x20.

2.20 Степень защиты оболочкой от поражения электрическим током IP20 по ГОСТ14254-89.

3 Режимы работы шлейфов

3.1 Шлейф пожарный ШС1 и шлейфы охранно-пожарные ШС2 и ШС3 в пожарном режиме.

3.1.1 Шлейфы постоянно работают в режиме “Контроль”.

3.1.2 В режиме “Контроль” прибор контролирует параметры шлейфов и состояние пожарных извещателей всех типов, включённых по схемам, приведённым на рис.1, рис.2 и отображает состояние шлейфов при помощи индикаторов “1”, “2” и “3”.

3.1.3 В режиме “Контроль” шлейфы могут находиться в следующих состояниях: “Норма”, “Пожар”, “Неисправность”,⁴ “Внимание Пожар”.

3.1.4 Состояние **“Норма”** в режиме **«Контроль»** обеспечивается при следующих параметрах шлейфов:

- сопротивление утечки между проводами и между каждым проводом и землёй не менее 50 кОм;
- входное сопротивление шлейфа с учётом подводящих проводов 5,1 кОм±20%.

3.1.5 В режиме **”Контроль”** шлейфы переходят из состояния **“Норма”** в состояние **“Внимание Пожар”** при изменении входного сопротивления ШС на 20%?39%.

3.1.6 В режиме **”Контроль”** шлейфы переходят из состояния **“Норма”** в состояние **“Пожар”** при изменении его входного сопротивления на 40%?59%.

3.1.7 Состояние **“Пожар”** в режиме **”Контроль”** обеспечивается при выполнении одного из следующих условий:

- срабатывания одного теплового извещателя, включённого по схеме рис.1;
- срабатывания одного ручного извещателя, включённого по схеме рис.1;
- срабатывания двух дымовых извещателей, включённого по схеме рис.2.

3.1.8 В режиме **“Контроль”** шлейфы переходят из состояния **“Норма”** в состояние **“Неисправность”** при изменении входного сопротивления ШС на 60% и более.

3.2 Шлейф охранно-пожарный ШС2 в охранном режиме

3.2.1 ШС2, установленный, как охранный, может находиться в двух состояниях: **“Взят”** или **“Снят”**.

Состояние шлейфа отображается с помощью индикатора “2” на крышке корпуса.

3.2.2 В режиме **“Взят”** прибор контролирует параметры шлейфа и состояние охранных извещателей всех типов, включённых по схеме, приведённой на рис.3.

3.2.3 В режиме **“Взят”** шлейф может находиться в состоянии **“Норма”** или **“Тревога”**.

3.2.4 Состояние **“Норма”** в режиме **“Взят”** обеспечивается при следующих параметрах шлейфов:

- сопротивление утечки между проводами и между каждым проводом и “землёй” не менее 50 кОм;
- входное сопротивление шлейфа с учётом подводящих проводов 5,1 кОм ±20%.

3.2.5 В режиме **“Взят”** шлейф переходит из состояния **“Норма”** в состояние **“Тревога ”** при изменении его входного сопротивления на 20% и более.

3.3 Шлейф охранно-пожарный ШС3 работает в трёх режимах охранной сигнализации:

- режим КТС (кнопка тревожной сигнализации);
- режим охранного шлейфа без задержки;
- режим охранного шлейфа “Проходной”;

Состояние шлейфа отображается с помощью индикатора “3” на крышке корпуса.

3.3.1 Режим КТС.

ШС3 всегда находится в режиме **“Взят”** и переходит в состояние **“Тревога ”** при размыкании (замыкании) цепи шлейфа.

3.3.1.1 Состояние **“Норма”** в **дежурном** режиме обеспечивается при следующих параметрах шлейфа:

- сопротивление утечки между проводами и между каждым проводом и землёй не менее 50 кОм;
- входное сопротивление шлейфа 5,1 кОм±20%.

3.3.2 Режим охранного шлейфа без задержки.

3.3.2.1 ШС3 переходит в режим **“Взят”** при постановке ШС2 в режим **“Контроль”** (**“Взят ”**).

3.3.2.2 ШС3 переходит в режим **“Снят”** при переводе ШС2 из режима **“Контроль”** (**“Взят ”**) в режим **“Снят”**.

3.3.2.3 Состояние “**Норма**” в **дежурном** режиме обеспечивается при следующих параметрах шлейфа:

- сопротивление утечки между проводами и между каждым проводом и землёй не менее 50 кОм;
- входное сопротивление шлейфа с учётом подводящих проводов 5,1 кОм±20%.

3.3.2.4 В режиме “**Взят**” шлейф переходит из состояния “**Норма**” в состояние “**Тревога**” при изменении его входного сопротивления на 20% и более.

3.3.3 Режим охранного шлейфа “Проходной”.

3.3.3.1 ШС3 переходит в режим “**Взят**” при постановке ШС2 в режим “**Контроль**” (“**Взят**”) и работает по тактике “Проходного” шлейфа.

3.3.3.2 ШС3 переходит в режим “**Снят**” при переводе ШС2 из режима “**Контроль**” (“**Взят**”) в режим “**Снят**”.

3.3.3.3 Состояние “**Норма**” в **дежурном** режиме обеспечивается при следующих параметрах шлейфа:

- сопротивление утечки между проводами и между каждым проводом и землёй не менее 50 кОм;
- входное сопротивление шлейфа с учётом подводящих проводов 5,1 кОм±20%.

3.3.3.4 В режиме “**Взят**” шлейф переходит из состояния “**Норма**” в состояние “**Тревога**” при изменении его входного сопротивления на 20% и более.

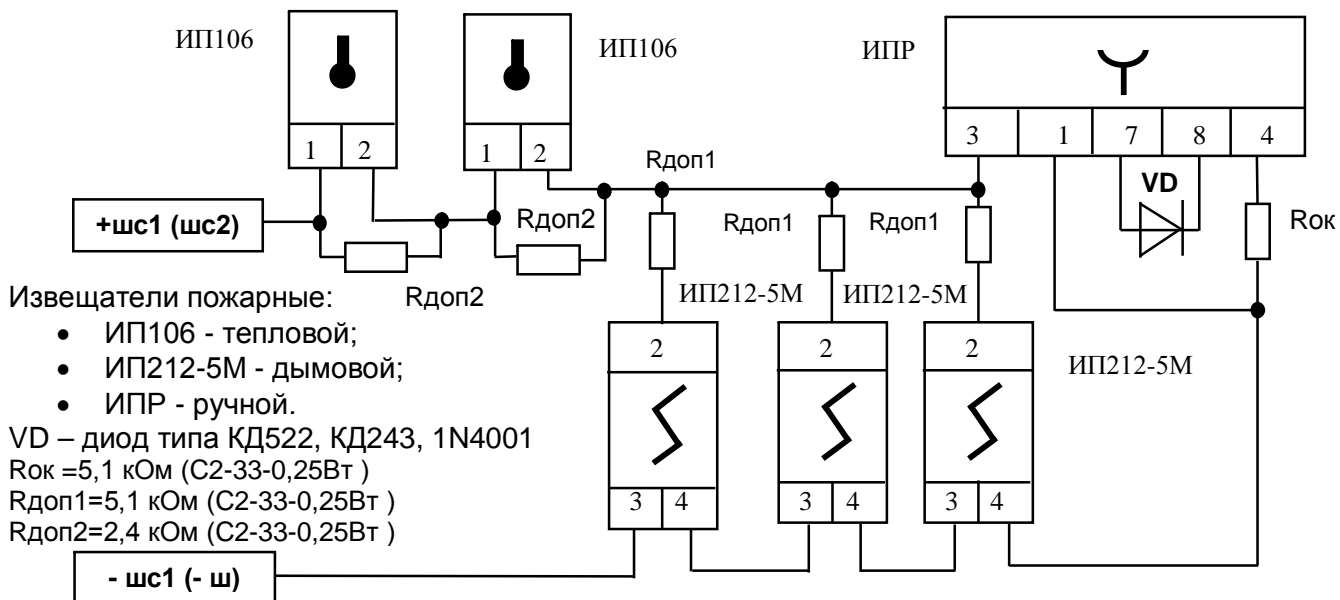
3.4 Перечень извещений, передаваемых прибором, представлен в таблице 1.

Таблица 1

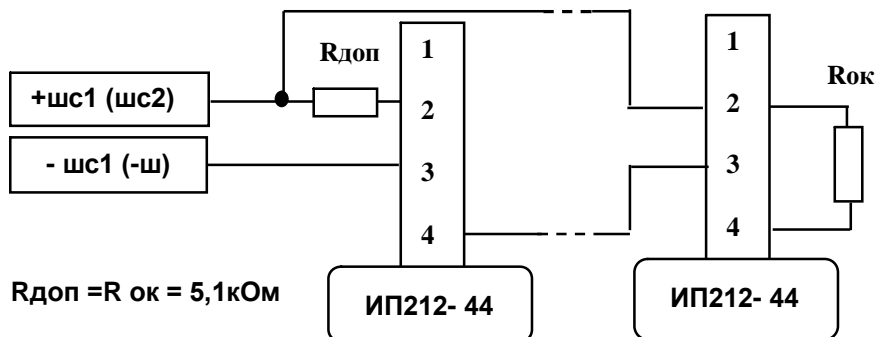
Извещения	Адрес передачи извещений			
	ПЦН1	ПЦН2	Сирена	Индикатор на приборе
Пожар	+		+	+
Внимание Пожар	+		+	+
Тревога		+	+	+
Взлом		+	+	+
Взять				+
Снять				+
Контроль				+
Норма ШС				+
Неисправность пожарного ШС	+		+	+
Пропадание питания	+	+		+
Резервное питание				+
Подбор электронного ключа		+	+	+

Рис.1 Примеры шлейфов пожарной сигнализации в режиме одноуровневого извещения “Пожар”

а) Шлейф с двухпроводными извещателями типа ИП106, ИПР, ИП212-5М



б) Шлейф с извещателями типа ИП212- 44



в) Шлейф с четырёхпроводными извещателями типа ИП212 – 54Р с использованием ИП212 – 44 с МС-02 для контроля наличия напряжения питания

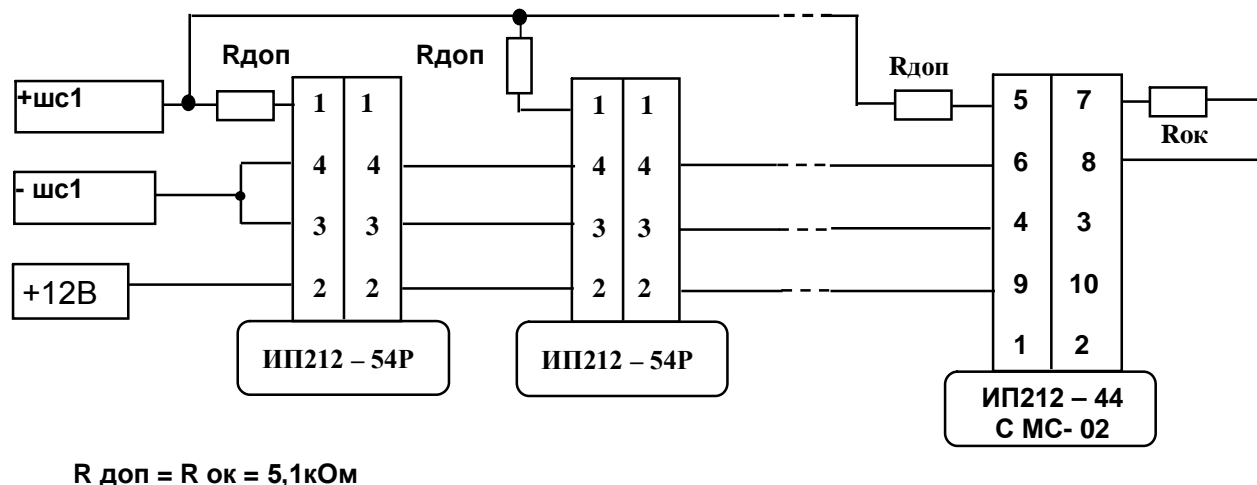


Рис.2 Пример шлейфа пожарной сигнализации в режиме двухуровневого извещения “Пожар”

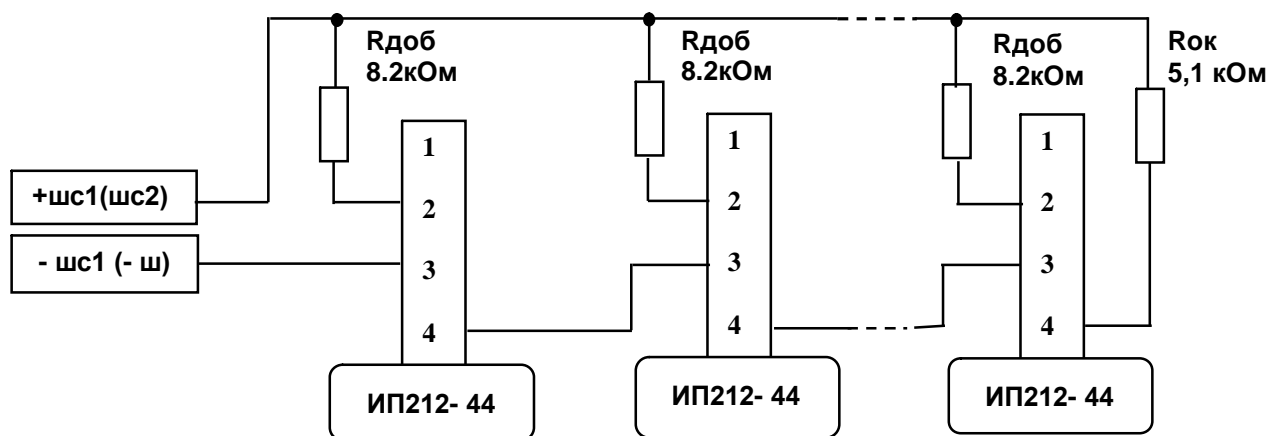
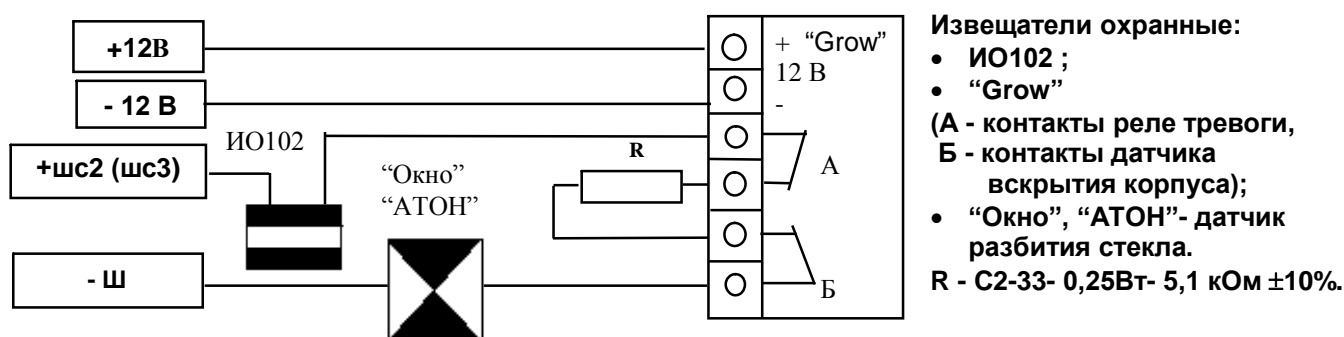


Рис.3 Пример шлейфа охранной сигнализации



4 Работа прибора

4.1 В каждый шлейф ШС1 и ШС2 устанавливаются оконечные резисторы ($R_{ок}$). Сопротивление $R_{ок}$ должно быть $5,1 \text{ кОм} \pm 20\%$ (диапазон обучаемости) при установке в ШС только пассивных извещателей. При установке в ШС активных или активных и пассивных извещателей величина сопротивления $R_{ок}$ определяется падением напряжения на ШС, которое должно соответствовать напряжению питания подключённых активных извещателей, но не более 16 В. В шлейф ШС3 устанавливают резистор $R_{ш} = 5,1 \text{ кОм} \pm 20\%$.

4.2 Ввод в память прибора опорных значений сопротивлений шлейфов ШС1, ШС2 и ШС3, относительно которых осуществляется контроль изменений, осуществляется в режиме обучения (на время обучения устанавливается переключатель «Обуч» на плате).

4.3 Параметры шлейфов:

- напряжение на клеммах разомкнутых шлейфов не менее 23 вольт;
- ток короткого замыкания не более 11 мА;
- при использовании в шлейфах ШС1, ШС2 и ШС3 охранно-пожарных пассивных извещателей сопротивление проводов без учёта оконечного резистора должно быть не более 1кОм;
- при использовании в шлейфах ШС1, ШС2 и ШС3 охранных и пожарных активных извещателей сопротивление проводов без учёта оконечного резистора должно быть не более 100 Ом;
- сопротивление утечки между проводами шлейфов ШС1, ШС2, ШС3 или каждым проводом и “землёй” должно быть не менее 50 кОм.

4.4 Прибор имеет следующие виды индикаторов:

а) Встроенные индикаторы (находятся на крышке Прибора):

- “1” - индикатор состояния пожарного шлейфа ШС1;
- “2” - индикатор состояния охранно-пожарного шлейфа ШС2;
- “3” - индикатор состояния охранно-пожарного шлейфа ШС3.
- “↗” - индикатор питания;

б) Выносные:

- выносной индикатор состояния (ВИ).

4.5 Режимы работы индикаторов:

1) Индикатор питания “↗” светится постоянно зелёным светом при наличии сети 220 В.

При пропадании напряжения сети 220В индикатор питания “↗” начинает гореть красным светом и начинает мигать с частотой 5 Гц при напряжении на аккумуляторной батарее 10,5 В и ниже.

2) Индикаторы “1”, “2” и “3” на приборе отображают состояние шлейфов ШС1, ШС2 и ШС3 в пожарном режиме:

В режиме «**Контроль**» – соответствующий индикатор светится красным светом;

- при состоянии ШС “НОРМА” - индикатор горит непрерывно;
- при неисправности ШС – индикатор мигает 3 раза затем пауза-1 сек.;
- при нарушении ШС “ПОЖАР” – индикатор мигает с частотой примерно 2 Гц;
- при нарушении ШС “ВНИМАНИЕ ПОЖАР” - индикатор 0.4 сек. горит, пауза 1.2 сек;
- после нарушения ШС (Память нарушений по восстановлению ШС) - индикатор 1.5 сек. горит, затем пауза 0.1 сек;
- при обучении индикаторы горят красным светом:
 - а) Сопротивление ШС в норме – горит постоянно.
 - б) Сопротивление ШС ниже допустимого (минус 20%) – мигает редко.
 - в) Сопротивление ШС выше допустимого (+ 20%) – мигает часто.

3) Индикаторы “2” и “3” на приборе отображают состояние шлейфов ШС2 и ШС3 в охранном режиме:

- шлейф снят с охраны, состояние ШС “НОРМА” - индикатор горит непрерывно зелёным светом.
- шлейф снят с охраны, состояние ШС “НАРУШЕН” - индикатор 0.4 сек. горит, затем пауза 1.2 сек;
- шлейф “Взят”, состояние ШС “НОРМА”- индикатор горит непрерывно красным светом;
- при нарушении ШС “ТРЕВОГА” - индикатор 0.4 сек. горит, затем пауза 1.2 сек;
- после нарушения ШС (Память нарушений по восстановлению ШС) - индикатор 1.5 сек. горит, затем пауза 0.1 сек;
- при обучении индикатор горит зелёным светом:
 - а) Сопротивление ШС в норме – горит постоянно.
 - б) Сопротивление ШС ниже допустимого (минус 20%) – мигает редко.
 - в) Сопротивление ШС выше допустимого (+ 20%) – мигает часто.

4) Индикатор “3” – шлейф ШС3 в режиме КТС:

- В режиме «**Контроль**» – индикатор светится красным светом;
- при нарушении ШС “ТРЕВОГА” - индикатор 0.4 сек. горит, затем пауза 1.2 сек;
- после нарушения ШС (Память нарушений по восстановлению ШС) - индикатор 1.5 сек. горит, затем пауза 0.1 сек;
- при обучении индикатор горит красным светом:
 - а) Сопротивление ШС в норме – горит постоянно.
 - б) Сопротивление ШС ниже допустимого (минус 20%) – мигает редко.
 - в) Сопротивление ШС выше допустимого (+ 20%) – мигает часто.

5) Выносной индикатор (ВИ) работает следующим образом:

- ШС2 снят с контроля - индикатор не горит;
- ШС1 и ШС2 в режиме “КОНТРОЛЬ” (“Взят”) - индикатор горит постоянно;
- по сообщению “Неисправность пожарного ШС” – индикатор 3 раза мигает, затем пауза 5 секунд;
- по сообщению “ВНИМАНИЕ ПОЖАР” – индикатор 2 секунды горит, затем пауза 6 секунд;
- по сообщению “ПОЖАР” – индикатор 4 секунды горит затем пауза 4 секунды;
- по тревожным сообщениям - индикатор 1 секунду горит, затем пауза 1 секунда;
- в состоянии нарушения индикатор остаётся 10 минут после восстановления шлейфов и закрытия корпуса;
- после включения прибора или после обучения индикатор находится в тревожном состоянии 10 минут;

4.6 Параметры контактов сигнальных реле на выходах “ПЦН1” и “ПЦН2”:

- рабочий ток через контакты не более 30 мА;
- коммутируемое контактами напряжение - не более 72 В;
- Сопротивление замкнутых контактов реле не более 18 Ом.

4.7 Передача извещений на выходах “ПЦН1” и “ПЦН2”.

4.7.1 Передача извещений на выходе “ПЦН1”.

- режим обучения - контакты реле “ПЦН1” разомкнуты;
- нормальный режим - контакты реле “ПЦН1” замкнуты;
- по сообщениям “Внимание ПОЖАР”, “Пожар” и “Неисправность пожарного ШС”- контакты реле “ПЦН1” размыкаются и замыкаются через 5 секунд после восстановления сработавшего ШС и если все остальные пожарные шлейфы в норме.

4.7.2 Передача извещений на выходе “ПЦН2”.

- режим обучения - контакты реле “ПЦН2” разомкнуты;
- нормальный режим - контакты реле “ПЦН2” замкнуты;
- по сообщениям “Тревога”, “Тревога КТС”, “Взлом” и “Подбор электронного ключа” - контакты реле “ПЦН2” размыкаются и замыкаются через 5 секунд после восстановления сработавшего ШС или снятия его с охраны и восстановления датчика взлома. Если все остальные охранные шлейфы, находящиеся в режиме “Контроль”, в норме.

4.8 Взятие ШС на контроль и снятие с контроля производится кодовым ключом.

В охранном режиме шлейф ШС2 (установлена переключатель “ШС2”) имеет четыре варианта постановки на контроль:

- с задержкой сигнала “Тревога” после нарушения ШС2 на 60 секунд (время на вход) (переключатель “Вх” установлена);
- с задержкой постановки на контроль после поднесения ключа на 60 секунд (время на выход) (переключатель “Вых” установлена);
- с задержкой сигнала “Тревога” на вход и на выход с объекта (установлены переключатели “ВХ” и “Вых”);
- режим “Взят” устанавливается через 1 секунду после поднесения кодового ключа (режим моментального взятия на контроль) (переключатели “ВХ” и “Вых” сняты).

4.9 Взятие ШС3 на «Контроль» и снятие с контроля в охранном режиме при установленной переключатель “ШС3” производится одновременно со шлейфом ШС2. Сигнал “Тревога” передаётся на ПЦН2 без задержки.

4.10 В режиме “Кнопка тревожной сигнализации” (КТС) (переключатель “ШС3” снята) ШС3 постоянно находится в состоянии “Взят”.

4.11 На выходе “Сирена” характер сигнала зависит от вида сообщения:

- по сообщению “Неисправность пожарного шлейфа” сирена включается три раза на 0.5 сек через 0.5 сек, затем пауза 5 секунд.
- по сообщению “Внимание ПОЖАР” сирена 2 секунды работает, затем пауза 6 секунд;
- по сообщению “ПОЖАР” сирена 4 секунды работает, затем пауза 4 секунды;
- по тревожным сообщениям сирена 1 секунду работает, затем пауза 1 секунда;
- по сообщениям “Пропадание питания”, “Тревога КТС” и в режиме обучения сирена не работает;

Сигнал сирены продолжает звучать 3 минуты.

Сирена выключается поднесением электронного ключа к считывателю.

4.12 На релейном выходе “ВО” прибора могут формироваться четыре вида сигналов в зависимости от установленных перемычек “Сир” и “Вн”:

- установлена перемычка “Сир”, “Вн” снята - импульсное включение, идентичное работе выхода “Сирена”;
- установлена перемычка “Вн”, “Сир” снята - импульсное включение, идентичное работе выносного индикатора “ВИ”.
- перемычки “Сир” и “Вн” установлены– реле в нормальном состоянии выключено, по сообщению “**Пожар**” включается с задержкой 30 секунд, выключается поднесением ключа. Если время задержки ещё не закончилось, после поднесения ключа задержка сбрасывается, и реле не включается;
- перемычки “Сир” и “Вн” сняты - реле в нормальном состоянии выключено. По сообщению “**Пожар**” реле включается без задержки. Выключается реле поднесением ключа.

4.13 Коммутируемый ток на контактах силового реле релейного выхода “ВО” при переменном напряжении 220 В не более 2 А, и при постоянном напряжении до 36 В не более 5 А.

4.14 Назначения перемычек для программирования режима работы прибора приведены в таблице 2.

Таблица 2



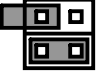
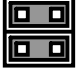
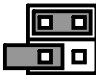
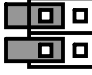
Установка перемычек	Описание
 Обуч	Прибор находится в режиме обучения
 Обуч	Прибор находится в рабочем режиме
 Вн Сир	Реле “ВО” повторяет работу выхода “Сирена”
 Вн Сир	Реле “ВО” включается по сообщению “ПОЖАР” с задержкой 30 секунд
 Вн Сир	Реле “ВО” повторяет работу внешнего индикатора “ВИ”
 Вн Сир	Реле “ВО” по сообщению “ПОЖАР” включается без задержки

Таблица 3. Конфигурация шлейфов в зависимости от установки перемычек

Вариант	Тип шлейфа	RJ7	ШС2	Вх	Вых	ШС3	ОП
1	ШС1 - пожарный ШС2 - пожарный ШС3 - пожарный	?	-	?	?	-	-
2	ШС1 - пожарный ШС2 - пожарный ШС3 - КТС	?	-	?	?	+	+
3	ШС1 - пожарный ШС2 - охранный ШС3 - охранный	-	+	-	-	+	+
4	ШС1 - пожарный ШС2 - охранный ШС3 - КТС	-	+	-	-	-	+
5	ШС1 - пожарный ШС2 - входной 0/60 ШС3 - входной 0/60	+	+	-	+	+	+
6	ШС1 - пожарный ШС2 - входной 0/60 ШС3 - КТС	-	+	-	+	-	+
7	ШС1 - пожарный ШС2 - входной 60/0 ШС3 - охранный	+	+	+	-	+	+
8	ШС1 - пожарный ШС2 - входной 60/0 ШС3 - КТС	+	+	+	-	-	+
9	ШС1 - пожарный ШС2 - входной 60/60 ШС3 - входной 0/60	+	+	+	+	+	+
10	ШС1 - пожарный ШС2 - входной 60/60 ШС3 - КТС	+	+	+	+	-	+
11	ШС1 - пожарный ШС2 - входной 0/60 ШС3 - проходной	-	+	-	+	+	+
12	ШС1 - пожарный ШС2 - входной 60/0 ШС3 - проходной	-	+	+	-	+	+
13	ШС1 - пожарный ШС2 - входной 60/60 ШС3 - проходной	-	+	+	+	+	+

Обозначения:

“+” - перемычка установлена.

“-” - перемычка отсутствует.

“?” - состояние перемычки безразлично.

5 Маркировка

5.1 На каждом приборе в соответствии с чертежами выполнена маркировка или укреплен фирменная планка со следующими данными:

- наименование изделия;
- товарный знак предприятия изготовителя;
- заводской номер;
- год и месяц изготовления.

6 Тара и упаковка

6.1 Прибор, с руководством по эксплуатации, упакован в индивидуальную упаковочную коробку из картона в соответствии с конструкторской документацией.

6.2 По согласованию с заказчиком тип упаковки может быть изменён.

6.3 Масса брутто комплекта поставки прибора без аккумулятора, не более – 2кг.

7 Общие указания по эксплуатации

7.1 Эксплуатация прибора должна производиться техническим персоналом, изучившим настоящее руководство.

7.2 После вскрытия упаковки необходимо:

- проверить комплектность прибора;
- провести внешний осмотр прибора и убедиться в отсутствии механических повреждений.

7.3 После транспортировки при пониженных (повышенных) температурах перед включением прибора должно быть выдержано без упаковки в нормальных климатических условиях не менее 24 часов.

8 Требования безопасности

8.1 При установке и эксплуатации прибора следует руководствоваться положениями «Правил техники безопасности при эксплуатации электроустановок потребителей» и «Правил техники эксплуатации электроустановок потребителей».

К работам по монтажу, установке, проверке, обслуживанию прибора должны допускаться лица, имеющие квалификационную группу по ТБ не ниже 3 на напряжение до 1000 В.

8.2 Класс прибора по степени защиты человека от поражения электрическим током – 02 по ГОСТ 12.2.007.0 -75.

8.3 Все монтажные и ремонтные работы с изделием должны производиться в обесточенном состоянии.

9 Конструкция прибора

9.1 Конструктивно прибор выполнен в пластмассовом корпусе со съёмной верхней крышкой. Внутри корпуса размещены:

- печатная плата с установленными на ней компонентами электрической схемы, индикаторами, колодками для внешних подключений и датчиком “Взлом ” для контроля за открыванием крышки корпуса;
- силовой трансформатор;
- аккумулятор резервного источника питания.

На дне корпуса имеется отверстие для ввода проводов внешних подключений и три отверстия, диаметром 5мм, для крепления шурупами к стене. Два отверстия имеют вид пазов для навешивания на шурупы. Третье отверстие служит для фиксации блока.

На верхней крышке имеются отверстия для наблюдения за индикацией.

10 Порядок установки

10.1 Монтаж прибора и шлейфов вести в соответствии с требованиями НПБ 88-2001 и РД 78.145-93 ГУВО МВД РФ.

10.2 Прибор устанавливается в помещении, в удобном для обслуживания месте. Прибор крепится к стене на высоте, удобной для наблюдения за индикацией.

Прибор навешивается на два шурупа, предварительно ввинченных в стену и крепится другим шурупом через отверстие в дне корпуса. Для установки прибора необходимо:

- снять крышку (удалив заглушки и отвернув два самонарезающих винта), определить место ввода проводов внешних подключений через дно прибора;
- завернуть в стену два шурупа по установочным размерам рис.4;
- навесить прибор на стену, предварительно продев провода внешних подключений через пазы в дне корпуса;
- закрепить прибор шурупами;
- установить считыватель в удобном для пользования месте и подключить его к Прибору по схеме, приведённой на рис.5. Длина соединительных проводов не более 5 метров.
- подсоединить провода 220В к колодке питания;
- дальнейшие подсоединения производить по схеме соединений, приведённой на рис.6 настоящего руководства;
- установить крышку прибора.

11 Подготовка к работе

11.1 После установки прибора определить количество и тип извещателей для подсоединения к шлейфам ШС1 и ШС2. От количества и типа активных извещателей зависит величина оконечного резистора ($R_{ок}$) в шлейфе.

Примечание - Четырёх проводные пожарные активные извещатели подключаются только к ШС1.

11.2 В шлейфы сигнализации могут быть установлены активные извещатели с током потребления до 3 мА (например, можно подключить два охранных извещателя типа "Волна -5", либо до 20 пожарных извещателей типа "ИП 212-5М" или "ИП212-3С").

11.3 Резисторы $R_{ок}$ в шлейфах без активных извещателей должны быть сопротивлением $5,1\text{кОм}\pm 20\%$.

11.4 Величина резистора $R_{ок}$ в шлейфах с активными извещателями выбирается такой, чтобы падение напряжения на резисторе было не более 16 В.

11.5 Подсоединить к прибору шлейфы сигнализации с выбранными пожарными и охранными извещателями, тревожную кнопку с сопротивлением ($R_{ш}$) $5,1\text{кОм}\pm 20\%$, сирену, внешние исполнительные устройства, внешний индикатор. Подключить питание активных извещателей, подсоединить сеть 220 В, подключить аккумуляторную батарею, соблюдая полярность. Подсоединение произвести в соответствии со схемой рис. 6.

11.6 Установить переключки на печатной плате прибора в соответствии с необходимыми режимами работы прибора и внешних устройств (положение переключков приведено в таблице 2 и 3).

12 Порядок работы

12.1 Включение прибора.

12.1.1 Подготовить прибор к работе в соответствии с разделом 11, подать на прибор напряжение ~ 220В. Загорится индикатор питания “*М*” зелёным светом.

*Примечание - При пропадании напряжения ~220В при подключённом аккумуляторе, прибор не выключается, а переходит на работу от аккумулятора. Индикатор питания “*М*” загорается красным светом. Для выключения прибора требуется открыть крышку прибора и отсоединить аккумулятор.*

12.2 Обучение прибора параметрам ШС и электронным ключам.

12.2.1 В режиме обучения производится измерение и запоминание в энергонезависимой памяти прибора величин сопротивлений подсоединённых к шлейфам ШС1, ШС2 и ШС3 с учётом подводящих проводов. В дальнейшем эти значения используются, как опорные, относительно которых производится диагностика состояния ШС и формирование соответствующих сигналов нарушения. Запоминание режимов работы шлейфов и реле “ВО”. Кроме этого в режиме обучения производят запись ключей для взятия-снятия (может быть запомнено до 15 ключей Touch-memory).

12.2.2 Процедура запоминания величины сопротивления шлейфов:

1) Проверить визуально, что шлейфы ШС1, ШС2 и ШС3 подключены со своими оконечными резисторами Rок и все извещатели находятся в исправном состоянии.

2) Установить перемычку “Обуч”. Индикаторы “1”, “2” и “3” должны гореть постоянно (цвет свечения зависит от типа шлейфа: красный цвет – соответствующий шлейф пожарный или КТС, Зеленый – охранный). Если индикатор какого-либо шлейфа после установки перемычки “Обуч” не горит постоянно, а “Мигает”, то необходимо откорректировать величину его оконечного резистора (Rок):

- если индикатор мигает редко, необходимо уменьшить Rок;
- если индикатор мигает часто, необходимо увеличить Rок.

3) Снять перемычку “Обуч”. Прибор обучен величине сопротивлений Rок.

Примечание - Если перед снятием перемычки “Обуч” какой-либо индикатор мигает, то в памяти прибора сохранится старое (до обучения) значение сопротивления.

12.2.3 Процедура запоминания ключа:

1) Установить перемычку “Обуч”. Индикаторы “1”, “2” и “3” могут мигать.

2) Поднести ключ к считывателю кода. Звучит короткий звуковой сигнал. Ключ запомнился.

Примечания

1. Если при поднесении кодового ключа к считывателю, звучит длительный сигнал более низкого тона, значит, этот ключ уже был записан, либо уже записано 15 ключей.
2. Если при поднесении кодового ключа к считывателю нет никакого звукового сигнала, значит, не работает сам ключ или не правильно подключен считыватель.

12.2.4 Процедура изменения режимов работы ШС и реле “ВО”:

1) Установить перемычку “Обуч”.

2) Установить перемычки для выбранного режима работы ШС и реле “ВО”, в соответствии с табл. 2. (стр. 12)

3) Не ранее, чем через 2 секунды после установки перемычек, снять перемычку “Обуч” – режим установился.

12.2.5 Для очистки памяти прибора, выключить блок со снятой перемычкой “Обуч” и включить блок с замкнутой перемычкой “Обуч”. При включении прибора все ранее записанные ключи стираются, и сопротивления шлейфов устанавливаются равными 5,1кОм.

12.2.6 По окончании обучения закрепить крышку прибора двумя самонарезающими винтами и установить на них заглушки.

12.3 Работа ШС1, ШС2 и ШС3 в пожарном режиме

12.3.1 Режим “Контроль” шлейфов в пожарном режиме наступает через 5 секунд после включения питания или через 5 секунд после восстановления нормального сопротивления шлейфов.

12.3.2 Для выключения “Сирены”, реле “ВО”, сброса памяти тревог на индикации после срабатывания какого-либо пожарного ШС необходимо поднести кодовый ключ к гнезду считывателя. Звучит звуковой сигнал на приборе, “Сирена” и “ВО” выключаются, а сработавший ШС снимается с контроля, до восстановления его нормального сопротивления.

Примечание - Если 5 раз подряд будет поднесён “Чужой” кодовый ключ, прибор выдаст сообщение “Подбор электронного ключа”.

12.3.3 После восстановления ШС выносной индикатор будет индицировать нарушение в течение 10 минут, индикатор шлейфа “1”, (“2”), (“3”) будет индицировать прошедшее нарушение в режиме памяти так же в течение 10 минут.

12.4 Постановка ШС2 на охрану и снятие с охраны.

12.4.1 Постановка ШС2 на охрану и снятие с охраны производится поднесением кодового ключа к гнезду считывателя. Если включена “Сирена”, или есть память тревог на индикации, или запущена задержка на пожаротушение или пожарный шлейф не в норме, то при первом поднесении снимаются все тревоги, и взятие-снятие не произойдет.

12.4.2 Постановка ШС2 на охрану и снятие с охраны (ШС2 охранный без задержки или с задержкой на вход).

12.4.2.1 Постановка на охрану:

- 1) Убедиться, что индикаторы состояния ШС2 и ШС3 (“2”, “3”) постоянно горят зеленым цветом. Если какой-либо индикатор мигает, взятия не будет;
- 2) Поднести кодовый ключ к гнезду считывателя. Через 1 секунду индикаторы “2” и “3” загорятся красным светом – шлейфы взяты под охрану.

12.4.2.2 Снятие с охраны.

- 1) Поднести кодовый ключ к гнезду считывателя.
- 2) Через 1-2 секунду индикаторы “2” и “3” переходят из красного свечения в зеленое свечение – шлейфы сняты с охраны.

12.4.3 Постановка ШС2 на охрану и снятие с охраны (ШС2 – в режиме “Охранный с задержкой” по входу и выходу, ШС3 – охранный без задержки.).

12.4.3.1 Постановка на охрану.

- 1) Убедиться, что индикатор состояния ШС3 (“3”) горит постоянным зеленым цветом, индикатор состояния ШС2 (“2”) может мигать зеленым цветом.
- 2) Поднести кодовый ключ к гнезду считывателя. Индикаторы “2” и “3” начнут мигать КРАСНЫЙ-ЗЕЛЕНый и звучит звуковой сигнал. Шлейфы возьмутся под охрану по восстановлению всех охранных ШС, (т.е. по закрытию двери и целостности прочих охранных датчиков) либо через 60 секунд. По взятию индикаторы “2” и “3” загорятся красным.

Примечание - Проходной ШС во время задержки не реагирует на нарушения.

12.4.3.2 Снятие с охраны.

- 1) При нарушении ШС2 индикатор “2” начинает мигать КРАСНЫЙ-ЗЕЛЕНый, звучит звуковой сигнал, включается задержка на вход (60 сек). В это время прибор не реагирует на нарушение ШС3, если ШС3 - “Проходной”.
- 2) Поднести кодовый ключ к гнезду считывателя. Индикаторы “2”, “3” переходят в зеленый режим свечения. Шлейфы сняты с охраны.

12.4.4 Если ШС2 был снят с охраны и прошло срабатывание пожарного датчика, то при первом поднесении кодового ключа к гнезду считывателя, выключается “Сирена”, реле “ВО” и память тревог по шлейфам. При втором поднесении кодового ключа к гнезду считывателя ШС2 ставится на охрану.

12.4.5 Если ШС2 был взят под охрану и сработал пожарный ШС, то поднесение кодового ключа к считывателю снимает ШС2 с охраны, выключает “Сирену”, реле “ВО” и выключает память тревог по шлейфам.

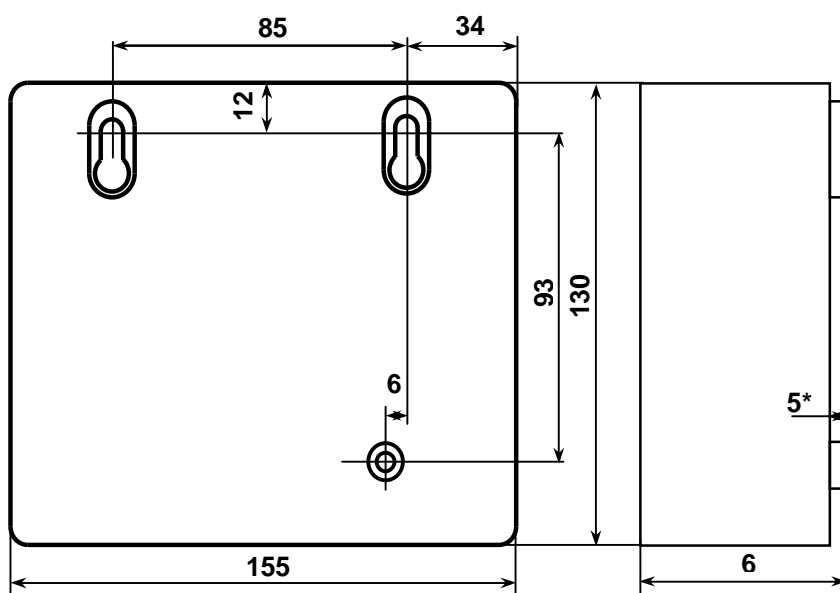
Примечание - Если 5 раз подряд будет поднесён “Чужой” кодовый ключ, то прибор выдаст сообщение “Подбор электронного ключа”.

Рис.4 Внешний вид, установочные и габаритные размеры УОО и считывателя

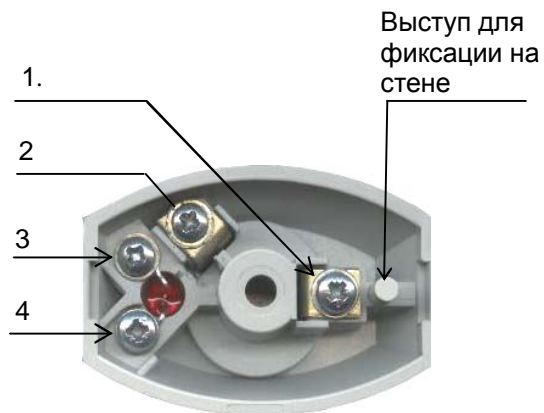
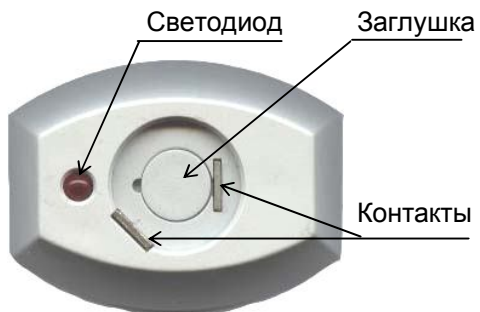
а) Внешний вид прибора



б) Установочные и габаритные размеры ППКОП (вид сзади)



в) Внешний вид СЧИТЫВАТЕЛЯ



г) Установочные и габаритные размеры

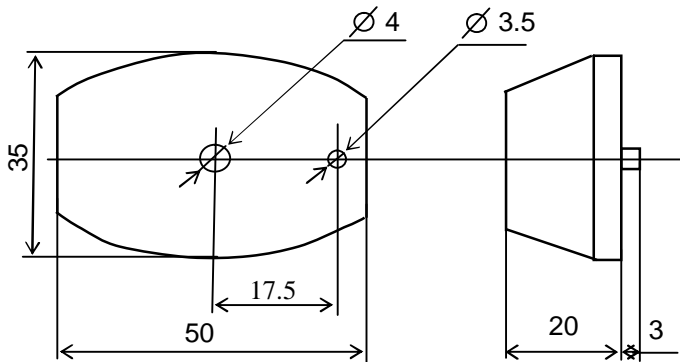
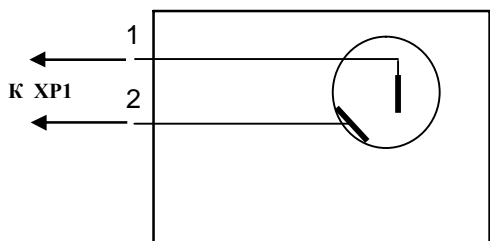


Рис.5 Схемы электрические СЧИТЫВАТЕЛЯ

1) Подключение без индикатора



2) Подключение с одноцветным изолированным светодиодом

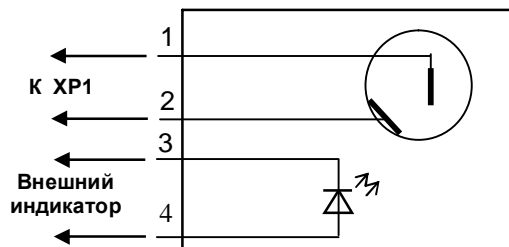
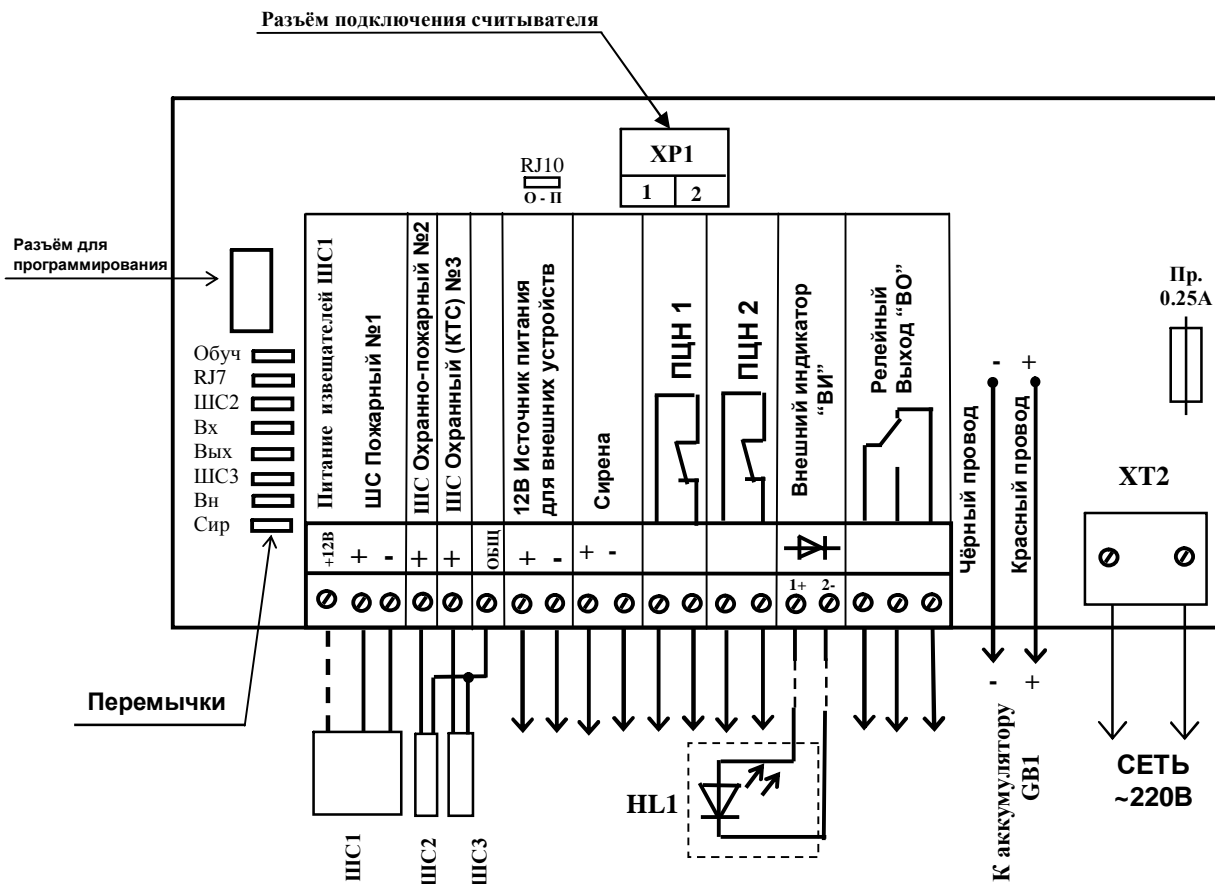
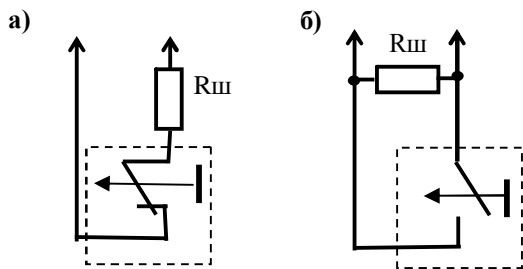


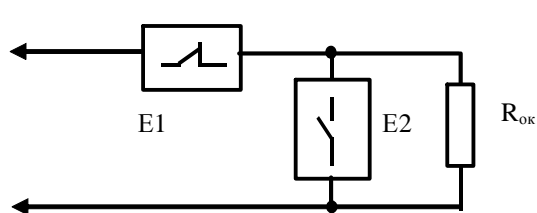
Рис.6 Схема внешних подключений ППКОП “Юпитер-2+”



Варианты подключения кнопки тревожной сигнализации



Структура шлейфов сигнализации (ШС)



HL1 – светодиод АЛ307КМ аА0.336.076 ТУ;

Rок - оконечный элемент шлейфа сигнализации;

Rш - оконечный резистор тревожной кнопки, равный 5,1 кОм ±20%;

GB1- аккумуляторная батарея 12 В;

E1 - извещатели охранные или пожарные с нормально замкнутой входной цепью;

E2 - извещатели охранные или пожарные с нормально разомкнутой входной цепью;

GB1, HL1, E1, E2 - в комплект поставки не входят.

13 Проверка технического состояния

13.1 Прибор подвергается проверке по качеству и комплектности в соответствии с «Инструкцией о порядке приёмки продукции по качеству», утвержденной Госарбитражем СССР 25.04.66, МП -7, при поступлении аппаратуры в ОВО.

13.2 Настоящая методика предназначена для персонала, обслуживающего технические средства охранно-пожарной сигнализации. Методика включает в себя проверку работоспособности устройства и оценку его технического состояния. Несоответствие устройства требованиям, указанным в данной методике, является основанием для предъявления претензий предприятию-изготовителю в период гарантийного срока.

13.3 Проверка технического состояния должна проводиться при нормальных климатических условиях по ОСТ 25 1099-83.

13.4 Последовательность операций при проверке технического состояния устройств приведена в таблице 4.

Таблица 4

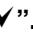
Наименование параметра	Используемые приборы, инструмент	Методика проверки
1. Комплектность	-	Убедиться в соответствии комплектности прибора таблице 6.
2. Внешний вид	-	Провести внешний осмотр. Убедиться в отсутствии повреждений прибора.
3. Подготовка к проверке	Отвертка	Отвернуть два винта на наружной крышке прибора и снять её. Подсоединить прибор в соответствии со схемой Приложения 2.
4. Проверка индикации		Подсоединить ~220В к прибору. Провести работы по п.11, 12.1, 12.2 РЭ.
5. Проверка работы прибора от резервного источника питания	Прибор М – 830В	Отключить напряжение ~220В. Измерить напряжение на выходе «12В», которое должно быть равно 10...13В. Провести проверку по п.12.3, 12.4 данного руководства.
6. Проверка взятия под охрану и снятия с охраны		Подсоединить ~220В. Провести работы по п.12.3 и п.12.4 РЭ
7. Проверка реакции прибора на нарушения шлейфов.		Подсоединить ~220В. Проверить наличие дежурного режима. Взять ШС под охрану. Изменить сопротивление шлейфов на 20%. Изменение индикации прибора должно соответствовать п. 4.5.

13.5 После окончания проверок отключить сеть 220В от стенда, отключить аккумуляторную батарею, вернуть все соединения стенда в исходное состояние. Установить внешнюю крышку прибора.

14 Возможные неисправности и методы их устранения

14.1 Перечень неисправностей и способов их устранения указан в табл. 5

Таблица 5

Неисправность	Вероятная причина	Способы устранения
1. При подключении прибора к сети 220В не включается зелёный индикатор питания “  ”.	Нет напряжения в сети. Ослабли контакты на колодке подключения или оборваны провода. Неисправен предохранитель (0.25А).	Проверить наличие напряжения 220 В. Проверить контакты и затянуть винты или устранить обрыв. Заменить предохранитель.
2. При “нормальном” состоянии шлейфов” прибор не реагирует на кодированный ключ.	Неисправен кодированный ключ. Используется “Чужой” ключ.	Заменить кодированный ключ. Произвести обучение по п. 12.2.3.

15 Техническое обслуживание

15.1 Эксплуатационно-технический персонал, в обязанности которого входит техническое обслуживание прибора, должен изучить это руководство по эксплуатации.

15.2 Сведения о проведении регламентных работ заносятся в журнал учёта регламентных работ и контроля технического состояния прибора.

15.3 Соблюдение периодичности, технологической последовательности и методики выполнения регламентных работ являются обязательными.

15.4 При проведении работ по техническому обслуживанию следует руководствоваться разделом «Указания мер безопасности» данного руководства, а также «Руководством по техническому обслуживанию охранно – пожарной сигнализации».

15.5 Определены следующие виды и периодичность технического обслуживания:

- плановые работы в объеме регламента №1 - один раз в месяц;
- плановые работы в объеме регламента №2 - при поступлении с охраняемого объекта двух и более ложных тревог в течение 30 дней.

15.6 Работы проводит электромонтёр охранно-пожарной сигнализации с квалификацией не ниже 5 разряда.

15.7 Перед началом работ отключить прибор от источника питания.

15.8 Вся контрольно-измерительная аппаратура должна быть поверена.

Перечень работ по регламенту №1 (Технологическая карта №1)

Содержание работ	Порядок выполнения	Приборы, инструмент, материалы	Нормы, наблюдаемые явления
1. Внешний осмотр, чистка устройства	1.1 Отключить прибор от сети и отключить аккумулятор. Очистить от пыли и грязи. 1.2 Снять наружную крышку и удалить накопившуюся пыль, грязь. 1.3 Проверить правильность подключения внешних цепей. 1.4 Подтянуть винты на клеммах, где крепление ослабло. Заменить провод, если нарушена его изоляция.	Ветошь, кисть-флейц Отвёртка, ветошь, кисть-флейц, бензин Б-70 Отвертка Отвертка	Не должно быть механических повреждений. Не должно быть следов коррозии, грязи. Должно быть соответствие схеме внешних соединений
2. Проверка работы	2.1 Провести проверку устройства в соответствии с п. 12.3...12.4 РЭ.		

Перечень работ по регламенту №2 (Технологическая карта №2)

Содержание работ	Порядок выполнения	Приборы, инструмент	Нормы и наблюдаемые явления
1. Внешний осмотр	1.1 Выполнить пункты 1.1 - 1.4 технологической карты №1		Не должно быть следов коррозии, грязи.
2. Проверка работы	2.1 Выполнить работы в соответствии с р.12 РЭ		

16 Правила хранения

16.1 Условия хранения должны соответствовать условиям ОЖ4 ГОСТ 15150 - 69.

16.2 Хранить приборы следует на стеллажах в упакованном виде.

16.3 Расстояние между стенами и полом хранилища и между упаковками приборов должно быть не менее 0.1 м. Расстояние между отопительными устройствами и упаковками приборов должно быть не менее 0.5 м.

16.4 При складировании в штабели укладывать не более четырех коробок.

16.5 В помещении должны отсутствовать пары агрессивных веществ.

16.6 Время хранения прибора не должно превышать 3-х месяцев при температуре хранения от минус 18 °С до +25 °С и 1,5 месяца при температуре от +25 °С до +50 °С.

17 Транспортирование

17.1 Приборы могут транспортироваться всеми видами транспорта в крытых транспортных средствах и в герметизированных отсеках самолета.

17.2 Условия транспортирования должны соответствовать условиям хранения "Л" по ГОСТ 15150-69.

17.3 Приборы в упаковке выдерживают при транспортировании:

- температуру окружающего воздуха от минус 50 до +50 °С;
- относительную влажность воздуха до 95% при температуре 35 °С.

17.4 При транспортировании устройств должны выполняться правила, изложенные в следующих документах:

- "Правила перевозки грузов". Министерство путей сообщения. Транспорт;
- "Технические условия погрузки и крепления грузов";
- "Правила перевозки грузов автомобильным транспортом";
- "Правила перевозки грузов при смешанном железнодорожно-водном сообщении";
- "Правила перевозки грузов". Министерство речного флота. Транспорт;
- "Технические условия погрузки и размещения в судах и на складах товарно-штучных грузов" Утверждено Министерством речного флота;
- "Руководство по грузовым перевозкам на внутренних воздушных линиях.

17.5 После транспортирования при отрицательных температурах или повышенной влажности приборы перед эксплуатацией должны быть выдержаны без упаковки в течение не менее 24 часов в помещении с нормальными климатическими условиями.

18 Сведения о сертификации

18.1 Прибор имеет СЕРТИФИКАТ ПОЖАРНОЙ БЕЗОПАСНОСТИ № ССПБ.RU.ОП021.В00594.

18.2 Прибор соответствует требованиям государственных стандартов и имеет сертификат соответствия № РОСС RU.OC03.H00600, выданный Органом по сертификации ЦСА ОПС ГУВО МВД РОССИИ № РОСС RU.0001.11OC03.

19 Сведения о содержании драгоценных металлов

Драгоценных металлов в изделии не содержится

20 Гарантийные обязательства

20.1 Изготовитель гарантирует соответствие ПРИБОРА техническим условиям МДЗ.035.013ТУ при соблюдении потребителем условий эксплуатации, хранения и транспортирования.

20.2 Гарантийный срок эксплуатации ПРИБОРА - 36 месяцев со дня отгрузки с предприятия-изготовителя.

20.3 Изготовитель обязуется в течение гарантийного срока безвозмездно ремонтировать ПРИБОР, если будет обнаружено несоответствие требованиям технических условий, происшедшее по вине изготовителя.

20.4 Гарантийные обязательства не распространяются на ПРИБОР при нарушении потребителем условий эксплуатации, хранения или транспортирования, а также при наличии механических повреждений, признаков самостоятельного ремонта потребителем, при отсутствии настоящего паспорта.

20.5 Срок службы ПРИБОРА - 8 лет.

Примечание - Изготовитель оставляет за собой право вносить изменения в конструкцию и электрическую схему ПРИБОРА не отражая этого в эксплуатационной документации.

21 Комплектность

21.1 Комплект поставки соответствует таблице 6.

Таблица 6

Обозначение	Наименование	Кол-во
МДЗ.035.013ТУ	ППКОП «Юпитер 2+» (С электронным ключом)	1
МДЗ.049.801	Считыватель	1
	Шуруп универсальный UK 3.5X 35 E Zn	1
	Электронный ключ типа "Touch memory"	2*
МДЗ.035.013РЭ	Руководство по эксплуатации	1
С2-33-0.125-5,1 кОм ±10%	Резистор оконечный	3
С2-33-0.125-8.2 кОм ±10%	Резистор дополнительный	4
12В, 1.2 А/ч	Аккумулятор	**

* - количество электронных ключей может меняться по согласованию с заказчиком.

** - аккумулятор в комплект поставки не входит, но может быть поставлен по дополнительному соглашению с заказчиком.

22 Свидетельство о приёмке

Прибор приёмно – контрольный охранно - пожарный "Юпитер 2+"

(с электронным ключом) заводской номер _____ соответствует техническим условиям МДЗ.035.013 ТУ и признан годным для эксплуатации.

Дата выпуска _____ 200_ г.

М.П.

Представитель ТК: _____

23 Сведения об изготовителе

ООО "Элеста" 199155, Санкт – Петербург, ул. Одоевского д. 8. Тел: (812) 350-86-16.
Тел. Факс: (812) 352-57-28. E-mail: elesta@elesta.ru, <http://www.elesta.ru>

