



ME83



Резервированные блоки питания (РБП)

РБП-12- 0.3, РБП-12- 0.5, РБП-12- 0.8, РБП-12-1.0

**Руководство по эксплуатации
МД2.940.065 РЭ1**



Санкт - Петербург

1 Общие сведения об изделии

Резервированные блоки питания РБП (далее – БЛОКИ), предназначены для электропитания устройств промышленного и бытового назначения, требующих при их эксплуатации бесперебойного питания. БЛОКИ рассчитаны на непрерывную круглосуточную работу.

В блоках предусмотрены защита от короткого замыкания выходной цепи и переход на резервное питание при пропадании основного. Предусмотрена защита аккумуляторной батареи от глубокого разряда.

В зависимости от величины выходного напряжения и максимального тока нагрузки БЛОКИ изготавливается в исполнениях, соответствующих п.2.1.

Блоки рассчитаны для эксплуатации в закрытых, отапливаемых помещениях при температуре окружающего воздуха от 5 до 40°C;

2 Основные технические данные и характеристики

2.1 Электрические характеристики блоков

Исполнения РБП	Выходное напряжение (U вых.), В	Макс. ток нагрузки (I н.макс), А	Пульсации Uвых. при I н.макс, мВ (двойная амплитуда)	Потребляемая мощность от сети, не более, ВА	Максимальный ток заряда, А
1. РБП-12-0.3	12±1.2	0.3	50	10	0.2
2. РБП-12-0.5	12±1.2	0.5	50	15	0.3
3. РБП-12-0.8	12±1.2	0.8	50	20	0.3
4. РБП-12-1.0	12±1.2	1.0	50	25	0.3

Источники питания	Значение
1. Основной источник питания - сеть переменного тока, частотой (50 ±1)Гц, напряжением, В	187...242
2. Резервный источник питания - одна герметичная необслуживаемая аккумуляторная батарея, ёмкостью до 1.3А/ч с номинальным напряжением, В	12

Внимание!

- 1 Запрещается применять негерметичные обслуживаемые аккумуляторные батареи.
- 2 Запрещается применять неперезаряжаемые батареи.

3 Габаритные размеры и масса без аккумулятора, не более

Габариты, мм	153x130x65
Масса, кг	1.7

4 Комплект поставки

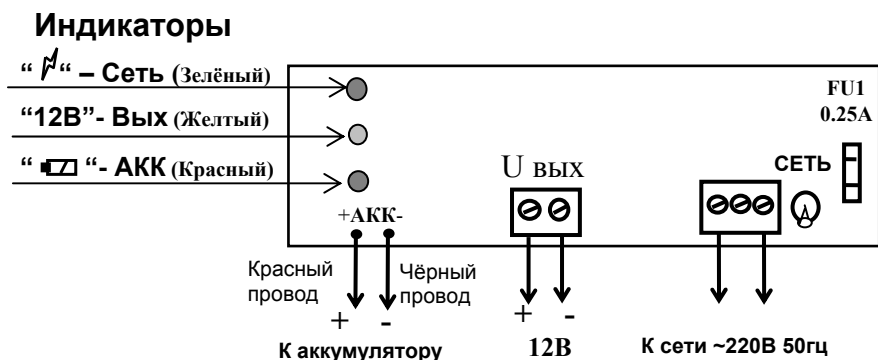
Обозначение	Наименование	Кол-во	Примечание
МД2.940.065ТУ	Блок питания	1	
МД2.940.065РЭ1	Руководство по эксплуатации	1	
	Аккумуляторная батарея	1	Поставляется по отдельному заказу

5 Содержание драгоценных металлов

Драгоценные металлы в блоке отсутствуют

6 Подсоединение блока

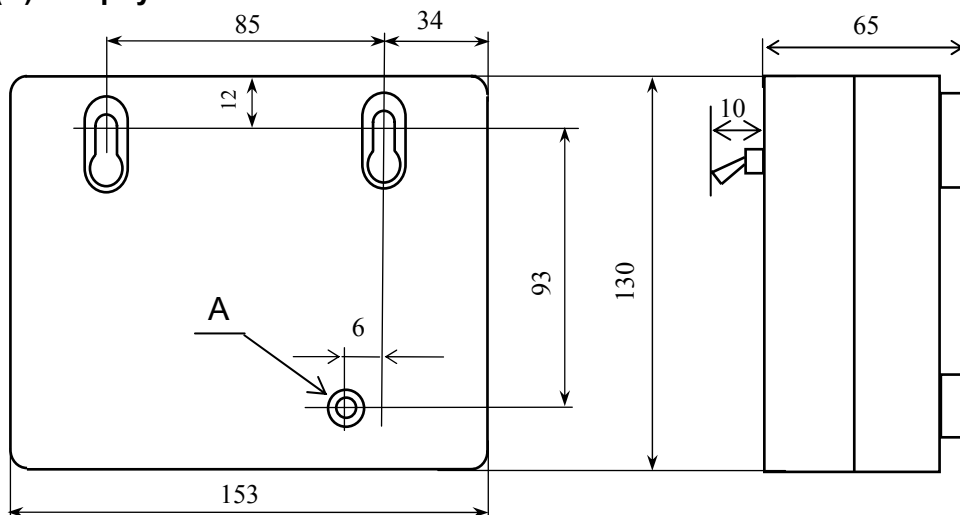
Для подключения БЛОКА необходимо снять крышку корпуса, отвернув два винта, и подсоединить провода к плате в соответствии с рисунком:



В зависимости от исполнения БЛОКА расположение разъёмов подключения и предохранителей на плате может отличаться от изображённого.

7 Установочные и габаритные размеры блока

Блок навешивается на два шурупа, винченных в стену, и фиксируется третьим через отверстие (А) в корпусе блока.



8 Режимы работы индикаторов

- при питании от сети горят: “ f ” – Сеть, “12В”- Вых;
- при пропадании сети горит: “12В”- Вых;
- при заряде аккумулятора горят: “ f ” – Сеть, “ \square ” – АКК, “12В”- Вых.