

**Устройство оконечное объектное**  
**САТУРН-2819**  
**ЕАСД.425511.005 ПС**  
**ред.1.2**

**Краткое руководство пользователя. Паспорт**

Настоящий документ предназначен для ознакомления с устройством оконечным объектовым «Сатурн-2819» (ЕАСД.425511.005). С более подробным руководством на прибор можно ознакомиться на сайте [www.elesta.ru](http://www.elesta.ru).

Изготовитель оставляет за собой право вносить изменения в конструкцию и электрическую схему, не отражая этого в настоящем документе.

## 1. НАЗНАЧЕНИЕ

Устройство оконечное объектное «Сатурн-2819», (далее — прибор) предназначено для охраны объектов широкого профиля (от жилых помещений до объектов корпоративных клиентов) путем контроля охранных извещателей и передачи сообщений на пункт централизованной охраны (ПЦО).

Прибор контролирует состояние охранных зон, по изменению сопротивления шлейфов сигнализации (ШС).

Прибор выполнен в пластмассовом корпусе, рассчитанном на крепление к стене. (Рис.1.,Рис.2.).



Рис.1. Внешний вид прибора

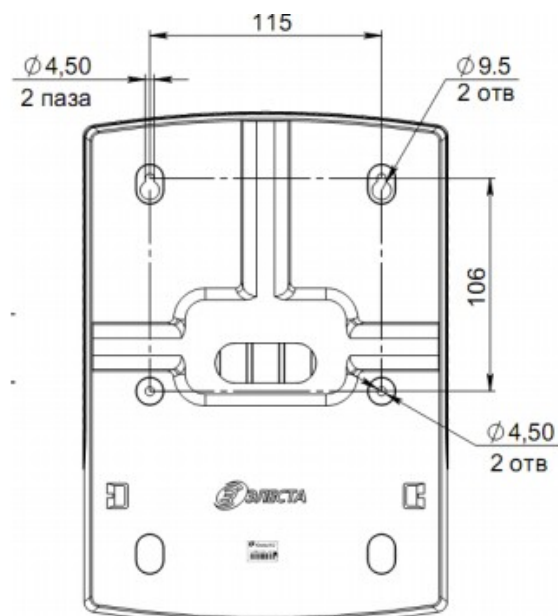


Рис.2. Установочные размеры прибора

## 2. СПОСОБЫ ПЕРЕДАЧИ ДАННЫХ

На ПЦО сообщения могут передаваться следующими способами:

- по каналу GPRS (2G);
- передачей СМС-сообщений на GSM-модем фирмы «Элеста».

## 3. ОСНОВНЫЕ ВОЗМОЖНОСТИ

УОО «Сатурн-2819» имеет следующие возможности:

- подключение до 8 проводных охранных зон;
- расширение до 64 зон с использованием расширителей по интерфейсу RS-485;
- наличие 4-х программируемых выходов по схеме ОК;
- расширение до 12 программируемых выходов с использованием расширителей по интерфейсу RS-485;
- максимальное количество разделов равно 32, минимальное – одному (1);
- объединение зон в разделы. Позволяет производить полную или частичную постановку на охрану/снятие с охраны. Поставить под охрану можно как один, так и несколько разделов одновременно.
- подключение средств оповещения к выходам типа «Открытый коллектор» на плате прибора;
- настройка типа зон в зависимости от назначения зон и типа используемых извещателей.
- установка задержки на вход/задержки на выход;
- передача СМС-сообщений на ПЦО;
- различные способы постановки на охрану/снятия с охраны:
  - с помощью следующих устройств постановки/снятия:
    - электронного ключа «Touch Memory»;
    - устройств, поддерживающих интерфейс 1-Wire (например, считывателя бесконтактного «С2000-Проху», РПУ Астра-Р);
    - устройства взятия снятия (УВС);
  - командами с ПЦО;
- различные методы конфигурирования прибора:
  - с помощью программы Конфигуратора по интерфейсу USB;
  - с клавиатуры;
  - с ПЦО.
- контроль вскрытия корпуса с помощью датчика вскрытия (тампера);
- возможность подключения двух исполнительных устройств по схеме «Открытый коллектор»;
- работа либо от встроенной, либо от внешней антенны;
- встроенный резервированный блок питания с возможностью установки свинцово-кислотного аккумулятора 12В 7000мА.

## 4. ТЕХНИЧЕСКИЕ ХАРАКТЕРИСТИКИ

Таблица.1 Технические характеристики прибора

Наименование характеристики	Значение
Количество контролируемых ШС	8 (64 с использованием расширителей)
Количество разделов	32
Количество программируемых выходов	4 (12 с использованием расширителей)
Количество генерируемых извещений	43
Канал передачи данных GPRS	900/1800МГц
<b>Электрические характеристики</b>	
Номинальное сопротивление шлейфа	3 кОм $\pm$ 20%*
Напряжение питания прибора	176 - 253 В
Мощность, потребляемая от сети 220В, не более	50 В*А
Ток, потребляемый прибором от сети 220В: без аккумулятора, без внешних потребителей; максимальное потребление в дежурном режиме, не более	35 мА 290 мА
Максимальный ток заряда АКБ 12В	500 мА
Напряжение выхода питания внешних потребителей 12В	11 $\pm$ 1,1 В
Максимальный выходной ток внешних потребителей 12В	500 мА
<b>Размеры и масса</b>	
Габаритные размеры прибора	181x255x87 мм
Масса, не более	1,0 кг (без аккумулятора)
<b>Условия эксплуатации</b>	
Прибор предназначен для эксплуатации в охраняемых закрытых помещениях	
* - возможна корректировка номинального сопротивления подключенного шлейфа в автоматическом режиме в пределах от 1 кОм до 7 кОм.	

## 5. УСТАНОВКА ПРИБОРА

Прибор устанавливается в закрытом помещении, в удобном для использования месте.

Прибор размещается на стене на высоте, удобной для наблюдения за индикацией.

Прибор навешивается на два шурупа, ввинченных в стену согласно установочным размерам, и фиксируется другими шурупами через отверстия в задней крышке корпуса (Рис.2.).

## 6. НАСТРОЙКА ПРИБОРА

Настройка прибора проводится с помощью программы конфигулятора `elesta5.exe`, расположенной на сайте производителя.

При конфигурировании прибора производятся следующие операции:

- настройка каналов передачи данных на ПЦО;
- регистрация кодов пользователей;
- настройка режимов кодов пользователей (для постановки/снятия, для постановки/снятия под принуждением, кодов «Патруль»)
- настройка типов зон охраны;
- настройка номинального сопротивления шлейфов;
- настройка порогов датчика температуры;
- настройка отказа постановки (без GPRS, без внешнего питания, без аккумулятора);
- настройка режима работы открытых коллекторов;
- указание телефонов для отсылки СМС-сообщений.

Описание программы Конфигуратора и порядка работы с ним доступно на сайте ООО «Элеста».

## 7. ИНДИКАЦИЯ ПРИБОРА

На корпусе прибора расположены 3 световых индикатора слева направо: состояние сети 220В (зелёный), процесс заряда аккумуляторной батареи (жёлтый) и исправность выхода постоянного тока 12В (зелёный).

На плате прибора под крышкой расположен световой индикатор «NETLIGHT», предназначенный для обслуживающего персонала (техника).

Прибор поддерживает подключение выносного индикатора (одноцветный светодиод). Режимы работы выносного индикатора описаны в Таблица.2.

Таблица.2 Режим работы выносного индикатора

Режим работы индикатора	Состояние раздела
Светится	Раздел прибора поставлен на охрану
Не светится	Раздел прибора снят с охраны (режим «Норма»)
Мигает: загорается на 0,3 с, гаснет на 0,3 с	В процессе постановки на охрану (между моментом ввода кода пользователя и переходом раздела прибора в состояние «Взят») или снятия с охраны (между нарушением ШС с задержкой и вводом кода пользователя или отправкой сообщения «Тревога»)
Мигает: загорается на 0,8 с, гаснет на 0,8 с	Индикация тревожного события по прибору
Мигает: загорается на 1,5 с, гаснет на 0,1 с	«Память тревоги» — причина тревоги по поставленному на охрану разделу устранена, но индикатор не сброшен. Сброс памяти тревоги происходит после снятия по истечении заданного времени работы выносного индикатора
Мигает: загорается на 0,1с, гаснет на 1,5 с	«Память тревоги после снятия» — после возникновения тревоги раздел прибора снят с охраны. Сброс памяти тревоги происходит после снятия по истечении заданного времени работы выносного индикатора

Прибор поддерживает подключение индикатора «-Инд.Наряд». Индикатор загорается при нарушении ШС типа «Патруль», индикатор гаснет при восстановлении ШС типа «Патруль».

## 8. ЗВУКОВЫЕ СИГНАЛЫ

При работе прибора возможна подача им звуковых сигналов (Таблица.3).

Таблица.3 Звуковые сигналы, подаваемые при работе прибора

Характер звукового сигнала	Выполненная операция
Короткий звуковой сигнал (0,1 с)	Подача питания на прибор. Нажатие клавиши на встроенной клавиатуре.
Длинный звуковой сигнал (1,5 с)	Сброс настроек в состояние по умолчанию.
Двойной сигнал (длительность каждого сигнала – 0,1 с)	Ввод кода пользователя, занесенного в память прибора (поднесение к считывателю ключа «Touch Memory, ввод кода с клавиатуры и т.д.).
	Внесение в память прибора нового ключа ТМ или кода УВС.
Тройной сигнал (длительность	Попытка внесения в память прибора кода, уже

Характер звукового сигнала	Выполненная операция
каждого сигнала – 0,1 с)	внесенного ранее.
Длинный звуковой сигнал низкого тона(1,5 с)	Сигнал ошибки. Отказ от взятия на охрану при неготовности зон к постановке.

## 9. УПРАВЛЕНИЕ ПРИБОРОМ С КЛАВИАТУРЫ УВС


### Постановка на охрану

Для постановки на охрану нажмите клавишу «Взять» (пиктограмма–закрытый замок), наберите секретный код пользователя (от 1 до 12 цифр) и нажмите клавишу «Ввод»:

[  ] < код > [ ↵ ]

### Снятие с охраны

Для снятия с охраны нажмите клавишу «Снять» (пиктограмма – открытый замок), наберите секретный код пользователя (от 1 до 12 цифр) и нажмите клавишу «Ввод»:

[  ] < код > [ ↵ ]

### Изменение кода пользователя

Для изменения кода пользователя последовательно наберите на клавиатуре:

[  ] [ 1 ] [ \* ] <старый код> [ \* ] <новый код> [ ↵ ]

## 10. КОМПЛЕКТНОСТЬ

Обозначение	Наименование и условное обозначение	Количество
ЕАСД.425511.005	Устройство оконечное объективное УОО «Сатурн-2819»	1
ЕАСД.425511.005 ПС	Паспорт	1
С1-4-0,125- 3 кОм	Резистор общего назначения	8
	Саморез 3,5х35	4
	Дюбель нейлоновый 6х30	4
	КабельUSB-mini	1*
МДЗ.049801-03	Считыватель	1*
“Touch Memory”	Электронный ключ	2*
	Пакет с защелкой ПВД 70х100	1
	Пакет с защелкой ПВД 30х50	1
	Переключатель МЖ-0-6	1
ЕАСД.323229.009	Коробка упаковочная	1
МД6.694.804-02	Провод	1
МД6.694.805-02	Провод	1
* - Поставляется по требованию заказчика		

## 11. ГАРАНТИЙНЫЕ ОБЯЗАТЕЛЬСТВА

Изготовитель гарантирует соответствие устройства технической документации ЕАСД.425511.005ТУ при соблюдении потребителем условий эксплуатации, приведенных в настоящем паспорте.

Гарантийный срок эксплуатации — 5 лет с момента отгрузки потребителю.

Изготовитель обязуется в течение гарантийного срока безвозмездно ремонтировать устройство, если будет обнаружено несоответствие требованиям технической документации, происшедшее по вине изготовителя.

Гарантийные обязательства не распространяются на устройство при нарушении потребителем условий эксплуатации, при наличии механических повреждений, признаков самостоятельного ремонта потребителем, при отсутствии настоящего паспорта.

Срок службы — 8 лет.

## 12. СВЕДЕНИЯ О СЕРТИФИКАЦИИ

Прибор соответствует требованиям государственных стандартов и имеет сертификат соответствия № Д- RU.ВЯ01.В.10454, выданный органом по сертификации

ИЛ ООО «АЛЬЯНС-КОНСАЛТ».

### **13. СВИДЕТЕЛЬСТВО О ПРИЕМКЕ**

УОО «Сатурн-2819», заводской номер \_\_\_\_\_ соответствует  
технической документации ЕАСД.425511.005 ТУ и признан годным для эксплуатации.

М.П

Представитель ОТК \_\_\_\_\_ / \_\_\_\_\_ /

*Примечание — заводской номер (ГММХХХХ 0 2819) состоит из: Г-последняя цифра  
года изготовления, ММ-месяц изготовления, ХХХХ-порядковый номер*

### **14. СВЕДЕНИЯ ОБ ИЗГОТОВИТЕЛЕ**

ООО “Элеста” 194295, Санкт-Петербург, ул. Ивана Фомина, д. 6, лит. Б.

т. 8-800-250-87-27, т/ф (812) 243-96-96. E-mail: [elesta@elesta.ru](mailto:elesta@elesta.ru). <http://www.elesta.ru>.