

## ИЗВЕЩАТЕЛЬ ОХРАННЫЙ ОПТИКО-ЭЛЕКТРОННЫЙ ИНФРАКРАСНЫЙ ПАССИВНЫЙ «Сатурн-521»

Паспорт  
ЕАСД.425152.002 ПС

Ред.2.0

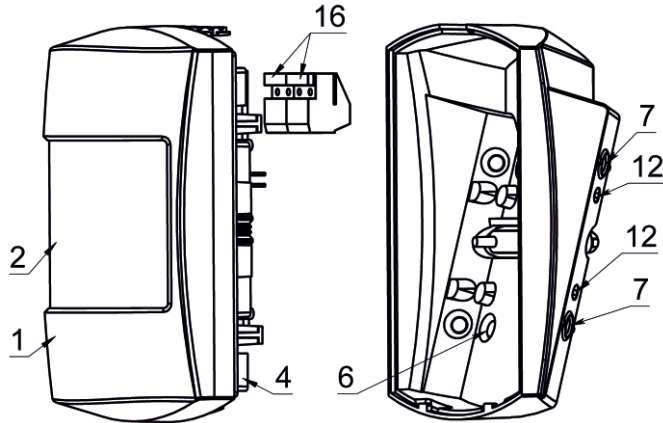


Рис. 1а

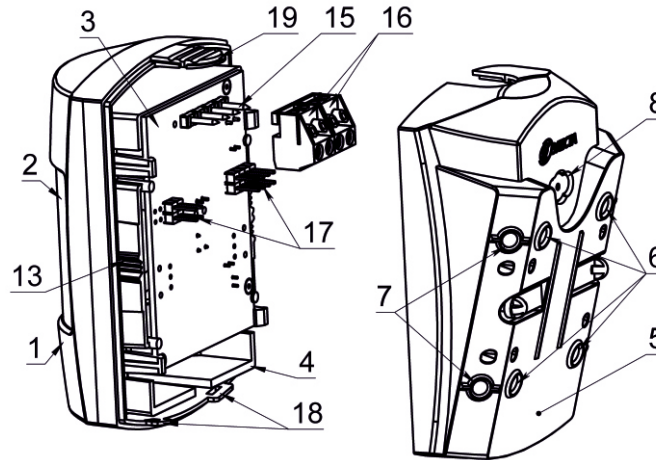


Рис. 1б

- При снятой перемычке MODE
- массой до 20 кг при температурном контрасте до 6,0 °С (длинношерстные собаки);
  - Электроснабжение ИО осуществляется от любого источника постоянного тока с номинальным напряжением 12 В или 24 В с амплитудой пульсаций не более 0,1 В.
  - Вид климатического исполнения извещателя УХЛ4 по ГОСТ 15150, но в диапазоне рабочих температур от минус 30 до плюс 55 С.
  - По устойчивости к механическим воздействиям извещатель соответствует требованиям ГОСТ Р 50777.
  - 1.10 Извещатель устойчив к электромагнитным воздействиям по ГОСТ Р 50009 третьей степени жесткости.
  - 1.11 Извещатель устойчив к внешней засветке по ГОСТ Р 50777 до 8500 Лк.
  - 1.12 Извещатель относится к изделиям конкретного назначения, вида I, непрерывного длительного применения, восстанавливаемым, стареющим, неремонтируемым, обслуживаемым, контролируемым перед применением по ГОСТ 27.003. Извещатель рассчитан на непрерывную круглосуточную работу.
  - 1.13 Ток потребляемый извещателем от источника питания, в том числе от резервного, в дежурном режиме и режиме "Тревога" не более 10 мА.
  - 1.14 Габаритные размеры – 90х62х60 мм.
  - 1.15 Масса – не более 0,1 кг.

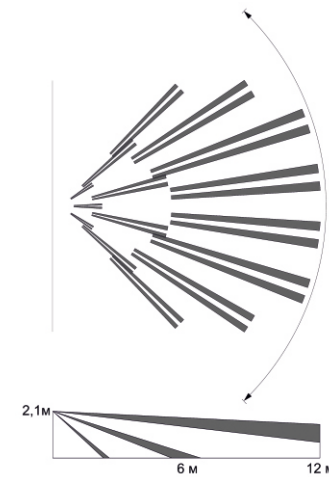


Рис.2а ЗО «Сатурн 5210»

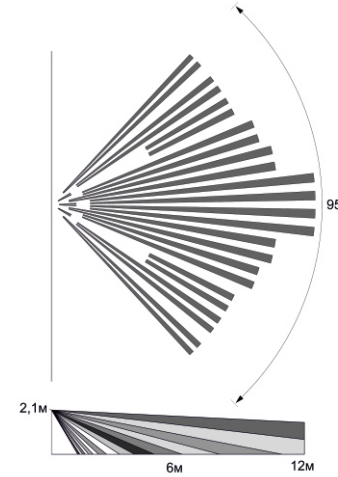


Рис.2б ЗО «Сатурн 5211»

## 2. КОМПЛЕКТ ПОСТАВКИ

Таблица 1

Наименование	Обозначение	Кол-во	
		00	01
Извещатель охранный пассивный объемный оптико-электронный «Сатурн-5210» «Сатурн-5211»	ЕАСД.425152.002 ЕАСД.425152.002-01	1 -	- 1
Паспорт	ЕАСД. 425152.002 ПС	1	
Дюбель нейлоновый 6х30		2	
Саморез 3,5х35		2	
Джампер		5	

СОСТОЯНИЕ РЕЛЕ И ИНДИКАЦИЯ Таблица 2

РЕЖИМ	СОСТОЯНИЕ РЕЛЕ		Индикация	РЕЛЕ
	ВКЛЮЧЕНИЕ (Авто контроль)	НОРМА		
ВКЛЮЧЕНИЕ (Авто контроль)	Включена	Выключена	Включена	Разомкнуто (30 с)
НОРМА	Включена	Выключена	Включена	Замкнуто
НЕИСТРАВНОСТЬ (Авто контроль)	Включена 0,2 с	Включена 0,2 с	Включена 0,2 с	Разомкнуто
ТРЕВОГА	Включена 1 с	Включена 1 с	Включена 1 с	Разомкнуто
НЕИСТРАВНОСТЬ (Снижено питание)	Включена 0,2 с	Включена 0,2 с	Включена 0,2 с	Замкнуто
«КОНТРОЛЬ ЗО»	Включена 0,2 с	Включена 0,2 с	Включена 0,2 с	Замкнуто

УГОЛ НАКЛОНА Таблица 3

Высота	УГОЛ НАКЛОНА		
	2,1 м ... 2,4 м	2,5 м ... 2,8 м	2,9 м ... 3,4 м
Дальность	«1»	«2»	«3»
12 м	«1»	«2»	«3»
9 м	«2»	«3»	-
7 м	«3»	-	-

## 3. КОНСТРУКЦИЯ ИЗВЕЩАТЕЛЯ

Извещатель выполнен в виде одного блока (рис. 1) и состоит из крышки (1) с линзой Френеля (2), печатной платы (3), установленной в держателе (4) и основания корпуса (5). На основании корпуса расположены:

- вскрываемые отверстия для крепления на плоскости стены (6) и для крепления под углом 45° (7),
- вскрываемое отверстие для ввода проводов (8).

Держатель имеет возможность трех позиционной установки в крышку по направляющим (13), что обеспечивает дискретное изменение угла наклона ЗО в зависимости от высоты установки ИО. Держатель вставляется в крышку по направляющим, где фиксируется с помощью специальных защелок (14) в крышке. Печатная плата не требует снятия с держателя в процессе штатного использования. На доступной стороне колодки (16) и два набора штыревых контактов (17) для установки перемычек изменения режимов работы. Пироприемник и светодиодный индикатор расположены на недоступной стороне печатной платы. Крышка с установленным держателем присоединяется к основанию корпуса и фиксируется с помощью нижних зацепов (18) и верхней защелки (19).

**ВЫБОР МЕСТА И ПОДГОТОВКА ИО**

Выбор места установки извещателя определяется геометрией охраняемого помещения и ЗО (см. Рис. 2) самого извещателя.

При выборе следует придерживаться следующих правил:

- располагать извещатель с учетом того, что наилучшее обнаружение достигается при движении перпендикулярно чувствительным зонам;
- устанавливать извещатель на стенах, не подверженных вибрациям;
- высота установки извещателя должна быть от 2,1 до 3,4 м;
- основание должно крепиться строго вертикально на одну из трех поверхностей крепления, что определяет направление ЗО (прямо, влево или вправо).

Для минимизации внешних воздействий рекомендуется:

- не устанавливать извещатель в непосредственной близости от вентиляционных отверстий, окон и дверей, у которых создаются воздушные потоки, а также вблизи радиаторов центрального отопления, других отопительных приборов и источников тепловых помех;
- исключить прямое попадание на входное окно извещателя света от ламп накаливания, автомобильных фар, солнца;
- выключать вентиляционные установки, плотно закрывать окна, двери, форточки, исключить вибрирующие или колеблющиеся от сквозняков предметы, попадающие в ЗО.

В зависимости от высоты установки ИО и максимального размера помещения рекомендуется изменить угол наклона ИО путем переустановки держателя (4) в крышке, совместив направляющую крышки (13) с риской («1», «2» или «3») на плате в соответствии с Таблицей 3. Для переустановки держателя в положения «2» и «3» необходимо с небольшим усилием сдвинуть держатель вверх относительно крышки (рис. 3). Внимание: держатель (4) и линзу (2) не изымать и не переворачивать.

**НАЗНАЧЕНИЕ ПЕРЕМЫЧЕК** Таблица 4

	Сняты	Установлены
«IND»	Светодиодная индикация состояния ТРЕВОГА	
	ЕСТЬ	НЕТ
«MODE»	Температурная компенсация	
	отключена	включена
	Ограничение Дальности ЗО для «Сатурн 5210»	
	12 м	10 м
	Устойчивость к животным 20 кг для «Сатурн 5211»	
	длинношерстным (контраст 6°С)	короткошерстным (контраст 8°С)
«CONT»	В момент установки из любого режима включает режим «Контроль ЗО» с автоматическим выходом в рабочий режим через 5 минут.	
«BAT»	Извещение «Снижено питание» выдается при напряжении	
	Менее 7,5В	Менее 9,5В для 12В (или 19В для 24В)
«RokON OFF»	Внутренний оконечный резистор Rok	
	подключен	отключен
«Rok 5к/3к»	Значение подключаемого внутреннего оконечного резистор Rok	
	5 кОм	3 кОм

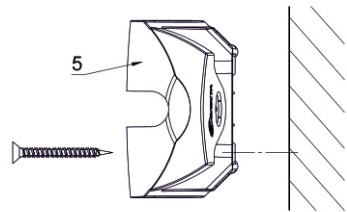


Рис.5а

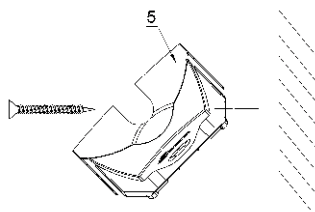


Рис.5б

**УСТАНОВКА**

Снять основание извещателя, нажав на верхнюю защелку крышки (19). Снять накладную колодку (20) с платы (3).

Определить поверхность крепления основания (прямо, влево или вправо), Разметить и подготовить отверстия в стене в соответствии с установочными размерами (рис. 4) – **рекомендуется использовать два отверстия на одной вертикали**. Ввести в основание провод питания и шлейфа сигнализации, предварительно выломав отверстие (8). Закрепить основание саморезами.

Подсоединить провода питания и ШС к накладной колодке в соответствии с назначением контактов. Установить перемычки на плате в соответствии с выбранными режимами работы извещателя (Таблица 4).

Если ИО подключается к ШС Рок которого:

- равен 5 кОм то перемычки на «Rok» не устанавливаются,
- равен 3 кОм то перемычка устанавливается на «Rok 5к/3к»,
- не равен (5+10%)кОм или (3+10%)кОм, то перемычку установить на контакты «Rok OFF/ON» и подключить последовательно Рок нужного номинала.

Подсоединить колодку к плате (рис. 3). Установить извещатель на основание.

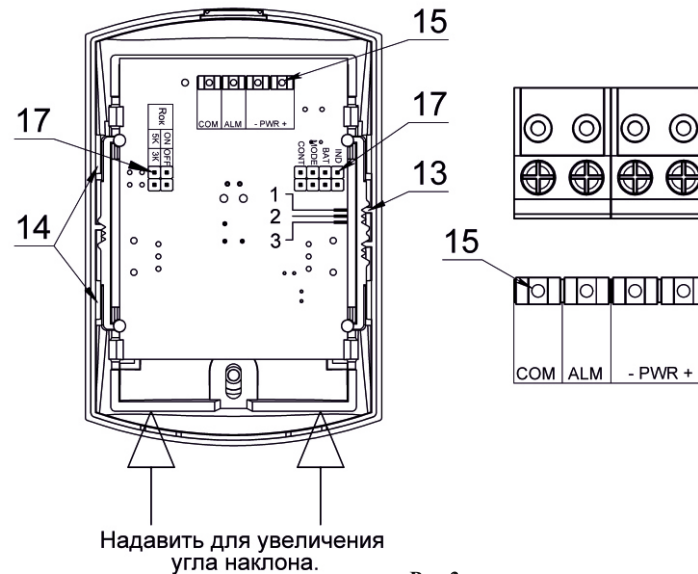


Рис.3

**7. СОДЕРЖАНИЕ ДРАГОЦЕННЫХ МЕТАЛЛОВ**

Драгоценные металлы в извещателе отсутствуют.

**8. ГАРАНТИЙНЫЕ ОБЯЗАТЕЛЬСТВА**

8.1 Изготовитель гарантирует соответствие ИЗВЕЩАТЕЛЯ техническим условиям ТУ 26.30.50-002-59488528-2018, ЕАСД.425152.002 ТУ при соблюдении условий эксплуатации, хранения и транспортирования.

8.2 Гарантийный срок эксплуатации ИЗВЕЩАТЕЛЯ – не менее 5 лет со дня отгрузки потребителю.

8.3 Изготовитель обязуется в течение гарантийного срока безвозмездно ремонтировать ИЗВЕЩАТЕЛЬ, если будет обнаружено несоответствие требованиям технических условий, произошедшее по вине изготовителя.

8.4 Гарантийные обязательства не распространяются на ИЗВЕЩАТЕЛЬ при нарушении потребителем условий эксплуатации, а также при наличии механических повреждений, признаков самостоятельного ремонта потребителем, при отсутствии паспорта.

8.5 Срок службы ИЗВЕЩАТЕЛЯ - 8 лет.

Подключить питающее напряжение. Наблюдать включение индикатора в режиме ВКЛЮЧЕНИЕ.

Если установлена перемычка на контакты «CONT», то при пересечении каждой парциальной зоны диаграммы направленности будет наблюдаться кратковременное включение индикатора. Режим Контроля включен на время около 5 минут и позволяет определить устойчивые границы ЗО на объекте.

После автоматического выхода из режима Контроля индикатор будет включаться на время Тревожного извещения (синхронно с размыканием контактов реле). Индикацию тревожного извещения можно отключить, установив перемычку на контакты «IND».

**6. ТРЕБОВАНИЯ БЕЗОПАСНОСТИ**

6.1 Все монтажные и ремонтные работы с ИЗВЕЩАТЕЛЕМ производить при отключённом напряжении.

6.2 ИЗВЕЩАТЕЛЬ соответствует требованиям ГОСТ Р МЭК 60065-2002 и обеспечивает безопасность, в нормальном и в аварийном режимах работы.

6.3 ИЗВЕЩАТЕЛЬ обладает степенью защиты оболочкой IP 41 по ГОСТ14254-96.

6.4 ИЗВЕЩАТЕЛЬ удовлетворяет требованиям ГОСТ 12.2.007.0-75 по способу защиты от поражения электрическим током для приборов класса 01 и обеспечивает пожарную безопасность, как в нормальном, так и в аварийном режимах работы.

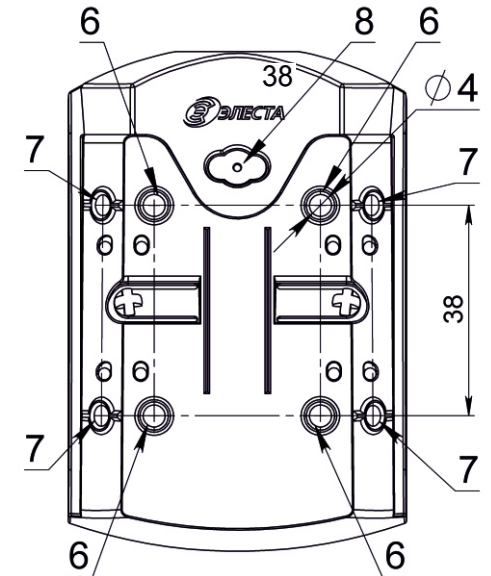


Рис.4

**9. СВИДЕТЕЛЬСТВО О ПРИЕМКЕ**

Извещатель охранной объемный опико-электронный инфракрасный пассивный

заводской номер	Сатурн-5210	Сатурн-5211
	<input type="text"/>	<input type="text"/>

соответствует техническим условиям ТУ 26.30.50-002-59488528-2018, ЕАСД.425152.002 ТУ и признан годным для эксплуатации.

М.П. Представитель ОТК: \_\_\_\_\_ / \_\_\_\_\_ /

Примечание — заводской номер (ГММXXXX 0 5210) состоит из: Г-последняя цифра года изготовления, ММ-месяц изготовления, XXXX-порядковый номер

**СВЕДЕНИЯ ОБ ИЗГОТОВИТЕЛЕ**

ООО «Элеста» 194295, Санкт – Петербург, ул. Ивана Фомина д.6  
т.8-800-250-87-27, т/ф.(812)243-96-96 E-mail:elesta@elesta.ru. http://www.elesta.ru.

**Сделано в России**