

## ИЗВЕЩАТЕЛЬ ОХРАННЫЙ ПОВЕРХНОСТНЫЙ ЗВУКОВОЙ РАЗРУШЕНИЯ СТЕКЛА «САТУРН-5810»

Паспорт  
ЕАСД.425132.003.ПС

Ред.1.1

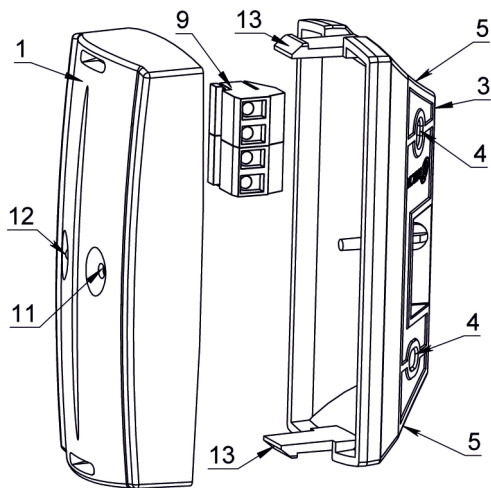


Рисунок 1а

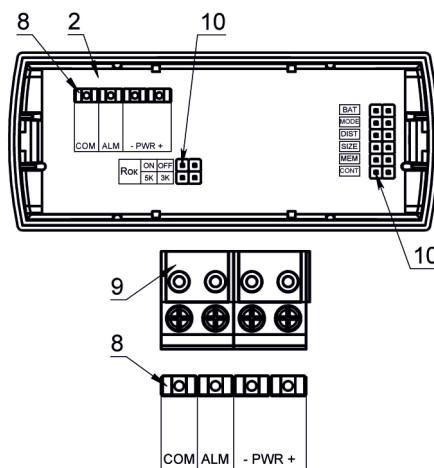


Рисунок 1б

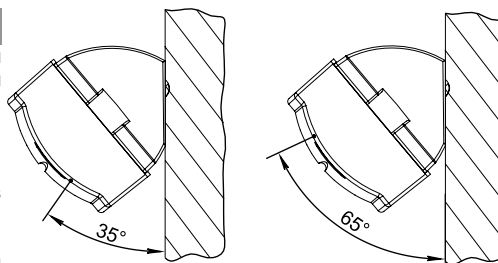


Рисунок 2

УГОЛ ОСИ МИКРОФОНА

Таблица 3

Угол относительно	Положение	
	«1»	«2»
Плоскости установки	35°	65°
нормали к плоскости установки	55°	25°

ЧУВСТВИТЕЛЬНОСТЬ ИЗВЕЩАТЕЛЯ

Таблица 4

Установка переключателей		Чувствительность канала	
DIST	SIZE	«ВЧ»	«НЧ»
-	-	нормальная	нормальная
+	-	пониженная	пониженная
-	+	нормальная	повышенная
+	+	пониженная	нормальная

### 1. ОСНОВНЫЕ СВЕДЕНИЯ ОБ ИЗДЕЛИИ И ТЕХНИЧЕСКИЕ ДАННЫЕ

1.1 Извещатель (ИО) предназначенный для использования в составе систем охранной сигнализации по ГОСТ 31817.1.1 с целью обнаружения разрушения листовых стекол:  
- марок М<sub>0</sub>, М<sub>1</sub>, М<sub>2</sub>, М<sub>3</sub>, толщиной от 3 до 8 мм  
- узорчатого толщиной от 3,5 до 7 мм;  
- закаленного толщиной от 3 до 6 мм;  
- армированного толщиной от 5,5 до 8 мм и стекло, изготовленных на их основе, обеспечивающих класс защиты Р1А, Р2А, Р3А, используемых в остекленных строительных конструкциях, в том числе в стеклопакетах и формировании извещения о тревоге размыканием цепи шлейфа сигнализации (ШС).  
1.2 Максимальная рабочая дальность действия извещателя не менее 8 м. Минимальная площадь охраняемого стекла не менее 0,05 м<sup>2</sup> (при длине одной из сторон не менее 0,2 м).  
1.3 Извещатель имеет две рабочие частоты (ВЧ и НЧ).  
1.4 Время технической готовности извещателя к работе - не более 6 с.  
1.5 Информативность извещателя равна 6 (Таблица 2).  
1.6 В извещателе предусмотрены:  
- автоматический контроль работоспособности после включения питания;  
- дискретная регулировка чувствительности посредством переключателей DIST и SIZE (Таблица 4);  
- возможность проведения тестирования рабочих частот обнаружения на объекте путем установки переключателя CONT;

- световая индикация состояния ИО с возможностью фиксации индикации извещения о тревоге путем установки переключки MEM.  
- режим выдачи извещения о тревоге только после выпадения осколков путем установки переключки MODE;  
- дискретное изменение направления оси микрофона;  
- контроль за напряжением резервированного источника питания путем установки переключки ВАТ;  
- возможность подключения встроенных оконечных и шунтирующих резисторов ШС.  
1.7 Электропитание ИО осуществляется от любого источника постоянного тока с номинальным напряжением 12 В или 24 В с амплитудой пульсаций не более 0,1 В.  
1.8 Диапазон рабочих температур - от минус 20 до плюс 50 °С.  
1.9 По устойчивости к механическим воздействиям извещатель соответствует требованиям ГОСТ Р 50777.  
1.10 Извещатель устойчив к электромагнитным воздействиям по ГОСТ Р 50009 третьей степени жесткости.  
1.11 Извещатель рассчитан на непрерывную круглосуточную работу.  
1.12 Ток потребляемый извещателем от источника питания, в том числе от резервного, в дежурном режиме и режиме "Тревога" не более 10 мА.  
1.13 Габаритные размеры - 88x40x40 мм.  
1.14 Масса - не более 0,1 кг.

### 2. КОМПЛЕКТ ПОСТАВКИ

Таблица 1

Наименование	Обозначение	Кол-во
Извещатель охранный поверхностный звуковой «Сатурн-5810»	ЕАСД.425132.003	1
Паспорт	ЕАСД. 425132.003 ПС	1
Дюбель нейлоновый 6x30		2
Саморез 3,5x35		2
Джампер		7

### СОСТОЯНИЕ РЕЛЕ И ИНДИКАЦИЯ

Таблица 2

РЕЖИМ	СОСТОЯНИЯ	
	ИНДИКАЦИЯ	РЕЛЕ
ВКЛЮЧЕНИЕ (Авто контроль)	Включена	Разомкнуто (6с)
НОРМА	Выключена	Замкнуто
НЕИСПРАВНОСТЬ (Авто контроль)	Вспышки 0,2 с Период 2 с	Разомкнуто
ТРЕВОГА	Включена (4 с)	Разомкнуто (4 с)
НЕИСПРАВНОСТЬ (Снижено питание)	Включена 1 с Период 2 с	Разомкнуто
КОНТРОЛЬ: -Запуск ВЧ -Тревога ВЧ -Тревога	Вспышка 0,2 с Включен 2 с Включен 4 с	Замкнуто Замкнуто Разомкнуто (4 с)

### НАЗНАЧЕНИЕ ПЕРЕМЫЧЕК

Таблица 5

	Сняты	Установлены
«MEM»	Фиксация индикация ТРЕВОГА	
	НЕТ	ЕСТЬ
«SIZE»	Минимальная площадь охраняемых фрагментов стекла Более 0,2 м <sup>2</sup>	Менее 0,2 м <sup>2</sup>
«DIST»	Максимальное расстояние до охраняемой части стекла Более 3,0 м (рисунок 3а) Более 4,0 м (рисунок 3б)	Менее 3,0 м (рисунок 3а) Менее 4,0 м (рисунок 3б)
«MODE»	Режим с выпадением осколков отключен	включен
«CONT»	В момент установки из любого режима включает режим «Контроль» с автоматическим выходом в рабочий режим через 5 мин.	
«ВАТ»	Извещение «Снижено питание» выдается при напряжении Менее 7,5В	Менее 9,5В для 12В (или 19В для 24В)
«Rok ON/OFF»	Внутренний оконечный резистор Rok подключен	отключен
«Rok 5k/3k»	Значение подключенного внутреннего оконечного резистора Rok 5 кОм	3 кОм

### 3. КОНСТРУКЦИЯ ИЗВЕЩАТЕЛЯ

Извещатель выполнен в виде одного блока (рис.1) и состоит из крышки (1) с печатной платой (2) и основания корпуса (3).

На основании корпуса расположены:

- отверстия для крепления на плоскость (4),

- вскрываемые отверстия для ввода проводов (5),

Печатная плата не требует изъятия из крышки в процессе штатного использования.

На доступной стороне печатной платы установлены четыре (8) для подсоединения колодки (9) и два набора штыревых контактов (10) для установки переключателей изменения режимов работы. Микрофон (11) и светодиодный индикатор (12) расположены на недоступной стороне печатной платы.

Крышка с установленной платой устанавливается на основание корпуса и фиксируется с помощью двух защелок (13). Конструкция имеет возможность двух позиционной установки крышки на основание, что обеспечивает дискретное изменение направления оси микрофона относительно поверхности крепления 35° или 65° (рис.2, Таблица 3).

#### 4. УСТАНОВКА ИЗВЕЩАТЕЛЯ

##### ВЫБОР МЕСТА установки ИО

Извещатель допускает установку:

- на стене: боковой, противоположной (относительно остекленной поверхности) или на потолок;
  - в оконном проеме (витрине);
- Выбор определяется геометрией охраняемого помещения и возможностью установки (см. Рис. 3) извещателя. При выборе места установки извещателя на охраняемом объекте следует придерживаться следующих правил:
- располагать извещатель с учетом того, что наибольшая дальность обнаружения достигается при направлении оси микрофона в центр охраняемой стеклянной конструкции, учитывая данные Таблицы 3 и рис. 3;
  - рекомендуется, чтобы все участки охраняемого стекла находились в пределах его прямой видимости, не рекомендуется маскировка извещателя декоративными шторами или жалюзи, которые могут снижать чувствительность извещателя. В случае установки извещателя непосредственно в оконном проеме (рис. 3а):
  - необходимо крепить основание на короткий торец ниши проема практически в угол;
  - расстояние от извещателя до самой удаленной точки охраняемой стеклянной поверхности (диагональ проема) не должно превышать 6 м.

- В случае настенной или потолочной установки извещателя (рис. 3б):
  - расстояние от извещателя до самой удаленной точки охраняемой стеклянной поверхности не должно превышать 8 м;
  - максимальные значения углов между осью микрофона и направлением на край охраняемого стекла, и между нормалью к поверхности охраняемого стекла и направлением на извещатель не должны превышать 60°.
- Для удовлетворения этих требований целесообразно использовать возможности двухпозиционной установки крышки на основание.

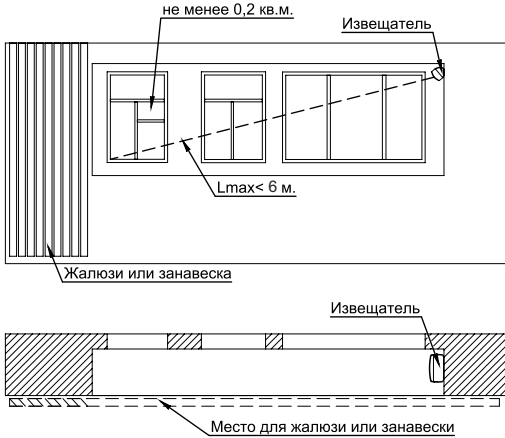


Рисунок 3а Установка в оконном проеме

#### 5. РАБОТА И КОНТРОЛЬ ИЗВЕЩАТЕЛЯ

Подключить питающее напряжение. Наблюдать включение индикатора в режиме ВКЛЮЧЕНИЕ.

Перевести Извещатель в режим Контроля путем установки перемычки на контакты CONT (перемычка может быть установлена заранее до подачи питающего напряжения).

Режим Контроля включается на время около 5 минут, по истечении этого времени, ИО автоматически переходит в рабочий режим.

Выдача Тревожного извещения в режиме Контроля происходит по критериям рабочего режима.

Режим Контроля позволяет проверить правильность установки и выбор режимов.

В режиме Контроля при возникновении высокочастотного (ВЧ) звукового сигнала будет наблюдаться кратковременное включение индикатора. Если уровень, длительность и прочие параметры ВЧ сигнала будут соответствовать условиям формирования тревоги по ВЧ-каналу - будет наблюдаться включение индикатора на 2 с.

Если к этому ВЧ сигналу будет добавляться низкочастотный (НЧ) звуковой сигнал с параметрами соответствующими реальному разрушению, то Извещатель будет выдавать тревожное извещение (размыкать контакты Реле и синхронно включать индикатор на 4 с).

Контроль Извещателя допускается проводить с помощью специальных звуковых имитаторов разрушения стекла (например: АFT-100, 459 Testtrec, GT-2, FG701, GBT-212, «АРС») по инструкции производителя.

При этом, необходимо производить запуск имитатора с наиболее удалённых или «проблемных» участков охраняемого стекла, направляя ось излучения динамика имитатора на извещатель.

Извещатель должен надёжно индицировать тревогу по ВЧ каналу, включением индикатора на 2 с. Переход Извещателя в состояние выдачи тревожного извещения зависит от возможностей используемого имитатора.

Индикацию тревожного извещения можно зафиксировать до выключения питания (включить память о тревоге), установив перемычку на контакты MEM. Память о тревоге не действует в режиме Контроля и автоматически включается при переходе в дежурный режим.

##### ВЫБОР режима работы ИО

Если минимальная площадь охраняемого стеклянного фрагмента не превышает 0,2 м² или длина одной из сторон менее 0,3 м, необходимо повысить способность ИО к обнаружению малых разрушений путем установки перемычки на контакты SIZE.

Если расстояние до самой удаленной части охраняемой стеклянной конструкции не превышает 3,0 м (см. рисунок 3а) или 4,0 м (см. рисунок 3б), то допускается снизить чувствительность ИО путем установки перемычки на контакты DIST. Выбор режима с контролем выпадающих осколков (путем установки перемычки на контакт MODE) **НЕ допускается** при любом из двух условий:

- при охране армированных и многослойных (триплекс, пленка) стекол;
- поверхность, на которую потенциально будут рушиться осколки, не гарантирует их разрушение (не металл, не камень, не бетон, не кафель и пр.).

##### УСТАНОВКА

Снять основание извещателя (рис.1), нажав отверткой на одну из защелок (13). Снять накладную колодку (9) с платы (2). Определить ориентацию основания, так, чтобы рабочая плоскость основания была направлена на охраняемую стеклянную конструкцию.

Разметить и подготовить отверстия в стене в соответствии с установочными размерами (рис. 4).

Ввести в основание провод питания и шлейфа сигнализации, предварительно выломав нужное отверстие на одном из торцов основания (5).

Закрепить основание саморезами.

Подсоединить провода питания и ШС к накладной колодке в соответствии с назначением контактов.

Установить перемычки на плате в соответствии с выбранными режимами работы извещателя (Таблица 5).

Если ИО подключается к ШС, номинальный оконечный резистор (Рок) которого не равен 5кОм (±10%) или 3кОм (±10%), то надо установить перемычку на контакты «Рок OFF/ON» и подключить последовательно Рок нужного номинала.

Подсоединить колодку к плате (рис. 3).

Установить извещатель на основание так, чтобы ось микрофона была направлена в центр стеклянной конструкции в соответствии с Таблицей 3.

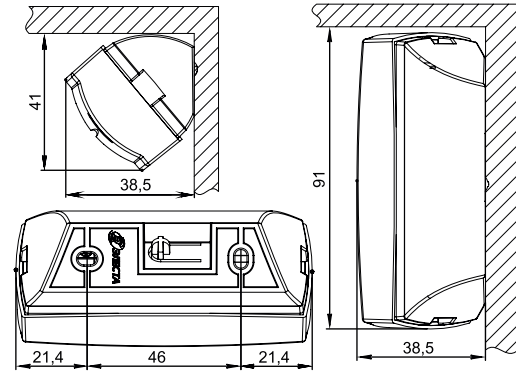


Рисунок 4 Габаритные и установочные размеры

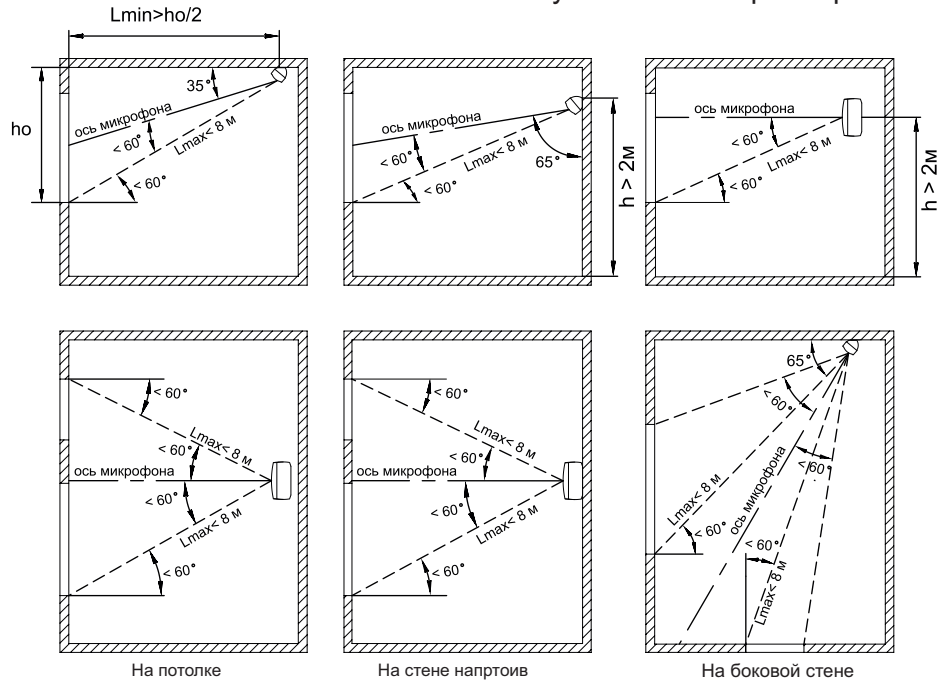


Рисунок 3б Установка в помещении

#### 6. ТРЕБОВАНИЯ БЕЗОПАСНОСТИ

6.1 Все монтажные и ремонтные работы с ИЗВЕЩАТЕЛЕМ производить при отключённом напряжении.

6.2 ИЗВЕЩАТЕЛЬ соответствует требованиям ГОСТ Р МЭК 60065-2002 и обеспечивает безопасность, в нормальном и в аварийном режимах работы.

6.3 ИЗВЕЩАТЕЛЬ обладает степенью защиты оболочкой IP 30 по ГОСТ 14254-96.

6.4 ИЗВЕЩАТЕЛЬ удовлетворяет требованиям ГОСТ 12.2.007.0-75 по способу защиты от поражения электрическим током для приборов класса 01 и обеспечивает пожарную безопасность, как в нормальном, так и в аварийном режимах работы.

#### 7. СОДЕРЖАНИЕ ДРАГОЦЕННЫХ МЕТАЛЛОВ

Драгоценные металлы в извещателе отсутствуют.

#### 8. ГАРАНТИЙНЫЕ ОБЯЗАТЕЛЬСТВА

8.1 Изготовитель гарантирует соответствие ИЗВЕЩАТЕЛЯ техническим условиям ЕАСД.425132.001 ТУ при соблюдении условий эксплуатации, хранения и транспортирования.

8.2 Гарантийный срок эксплуатации ИЗВЕЩАТЕЛЯ – не менее 5 лет со дня отгрузки потребителю.

8.3 Изготовитель обязуется в течение гарантийного срока безвозмездно ремонтировать ИЗВЕЩАТЕЛЬ, если будет обнаружено несоответствие требованиям технических условий, произошедшее по вине изготовителя.

8.4 Гарантийные обязательства не распространяются на ИЗВЕЩАТЕЛЬ при нарушении потребителем условий эксплуатации, а также при наличии механических повреждений, признаков самостоятельного ремонта потребителем, при отсутствии паспорта.

8.5 Срок службы ИЗВЕЩАТЕЛЯ - 8 лет.

#### 9. СВИДЕТЕЛЬСТВО О ПРИЕМКЕ

Извещатель охранный поверхностный звуковой «Сатурн-5810»

Заводской номер



соответствует техническим условиям ЕСАД.425132.003 ТУ и признан годным для эксплуатации

Представитель

ОТК: \_\_\_\_\_ / \_\_\_\_\_ / \_\_\_\_\_

Примечание — заводской номер (ГММХХХХ 1 5810) состоит из: Г-последняя цифра года изготовления, ММ-месяц изготовления, ХХХХ-порядковый номер

#### СВЕДЕНИЯ ОБ ИЗГОТОВИТЕЛЕ

ООО «Элеста» 194295, Санкт – Петербург,  
ул. Ивана Фомина д.6  
т.8-800-250-87-27,  
т/ф.(812)243-96-96  
E-mail: elesta@elesta.ru.  
http://www.elesta.ru.