



# УСТРОЙСТВО ВЗЯТИЯ-СНЯТИЯ «Сатурн – 6137»

Руководство по эксплуатации  
МДЗ.035.014-06РЭ  
Ред. 0.2



Санкт-Петербург  
2019

# Оглавление

Термины и определения.....	4
1 Общие сведения о приборе.....	5
1.1 Назначение.....	5
1.2 Основные возможности.....	5
2 Технические характеристики и конструктивные особенности.....	6
2.1 Технические характеристики устройства.....	6
2.2 Конструкция устройства.....	6
2.2.1 Описание конструкции устройства.....	6
2.2.2 Элементы подключения.....	7
3 Описание устройства.....	8
3.1 Режимы работы. Число подключаемых к объектовому прибору устройств.....	8
3.2 Разделы.....	8
3.3 Перемычки прибора.....	8
3.4 Датчик вскрытия корпуса устройства.....	9
3.5 Клавиатура.....	9
3.6 Питание устройства.....	9
4 Установка устройства на объекте.....	10
4.1 Процесс установки прибора.....	10
4.2 Снятие крышки устройства.....	11
4.3 Индикация устройства после включения.....	11
4.4 Особенности подключения устройства по интерфейсу RS-485.....	12
5 Конфигурирование.....	13
5.1 Назначение/отображение/удаление адреса для устройства, работающего по интерфейсу Touch Memoгу (для модификации УВС с поддержкой интерфейса Touch Memoгу).....	13
5.1.1 Назначение адреса.....	13
5.1.2 Просмотр назначенного адреса.....	14
5.1.3 Удаление адреса устройства.....	14
5.2 Порядок добавления УВС в объектовую подсеть по интерфейсу RS-485.....	14
6 Работа с устройством.....	16
6.1 Постановка/снятие с охраны с устройства.....	16
6.1.1 Постановка на охрану.....	16
6.1.1.1 Индикация устройства при постановке на охрану.....	16
6.1.1.2 Постановка на охрану при отсутствии связи ПЦН.....	17
6.1.2 Снятие с охраны.....	17
6.1.3 Постановка/снятие с охраны под принуждением.....	17
6.2 Настройка параметров объектового прибора.....	18
6.3 Занесение/изменение/удаление кодов пользователей в памяти объектового прибора.....	18
6.3.1 Занесение кода в память с помощью клавиатуры устройства.....	18
6.3.2 Изменение кода пользователя.....	18
6.3.3 Удаление кодов из памяти.....	18
7 Условия эксплуатации.....	19
8 Условия хранения.....	19
9 Условия транспортирования.....	19
10 Общие указания по эксплуатации.....	19
11 Требования безопасности.....	19
12 Проверка технического состояния.....	20
13 Возможные неисправности и методы их устранения.....	21

14 Техническое обслуживание.....	22
15 Содержание драгоценных металлов.....	22
Гарантийные обязательства.....	23
Комплектность.....	24
Сведения о приёмке.....	24
Сведения об изготовителе.....	24

Настоящее руководство предназначено для ознакомления с техническими характеристиками, порядком установки, правилами эксплуатации, правилами технического обслуживания, хранения и транспортирования устройства взятия-снятия Сатурн - 6137.

## Термины и определения

В настоящем документе применены следующие сокращения, термины и определения:

**АРМ** — автоматизированное рабочее место.

**Задержка на вход** — время после нарушения контролируемого ШС с задержкой, за которое пользователь должен ввести код на снятие объекта с охраны. Задается отдельно для каждого ШС с задержкой.

**Задержка на выход** — время задержки между вводом кода пользователя на постановку и моментом постановки объекта на охрану. Задается сразу для всех разделов прибора.

**КЗ** — короткое замыкание.

**Код пользователя (код постановки/снятия)** — секретный код пользователя, позволяющий произвести постановку на охрану/снятие с охраны. Длина кода — до 12 знаков.

**Контролируемый ШС** — ШС, при изменении состояния которого формируются сообщения.

**КТС** — кнопка тревожной сигнализации.

**ПЦН** — пульт централизованного наблюдения.

**Раздел** — группа из одного или нескольких ШС, управление которой (постановка на охрану/снятие с охраны) осуществляется независимо от ШС, объединённых в другие группы.

**РБП** — резервированный блок питания.

**СПИ** — система передачи извещений.

**Touch Memory** — система электронных ключей и считывателей, используемая для авторизации в охранном оборудовании.

**ШС** — шлейф сигнализации — проводные и не проводные линии связи, прокладываемые от охранных и пожарных извещателей до распределительной коробки или приемно-контрольного прибора.

# 1 ОБЩИЕ СВЕДЕНИЯ О ПРИБОРЕ

## 1.1 Назначение

Сатурн-6137 (далее устройство) — устройство взятия–снятия, предназначенное для работы с объектовыми приборами по интерфейсам RS485 или Touch Memory<sup>1</sup>.

Обозначение прибора при заказе и в документации другой продукции:

- Сатурн-6137

## 1.2 Основные возможности

Устройство имеет следующие возможности:

- отображает состояние (ВЗЯТ/СНЯТ) одного раздела объектового прибора, назначенного клавиатуре при конфигурировании;
- возможность подключения по интерфейсу Touch Memory или RS-485;
- подключение до 32 устройств к одному объектовому прибору по интерфейсу RS-485;
- подключение по интерфейсу Touch Memory одного устройства в неадресном режиме или до 7 устройств в адресном режиме работы;

### ПРИМЕЧАНИЕ

*Выбранные интерфейс подключения и режим работы устройства должны поддерживаться объектовым прибором.*

- контроль вскрытия корпуса устройства с помощью датчика вскрытия корпуса.

---

<sup>1</sup> Наличие интерфейса Touch Memory зависит от варианта исполнения устройства.

## 2 ТЕХНИЧЕСКИЕ ХАРАКТЕРИСТИКИ И КОНСТРУКТИВНЫЕ ОСОБЕННОСТИ

### 2.1 Технические характеристики устройства

Основные параметры устройства приведены в таблице 2.1.1.

Таблица 2.1.1. Основные параметры

Наименование характеристики	Значение
<b>Электрические характеристики</b>	
Напряжение питания	12±1,2 В
Максимальный потребляемый ток, не более	100 мА
<b>Размеры и масса</b>	
Габаритные размеры	100x125x30 мм
Масса, не более	200 гр

### 2.2 Конструкция устройства

#### 2.2.1 Описание конструкции устройства

Прибор выполнен в пластмассовом корпусе, рассчитанном на крепление к стене.



Рис. 2.1 Внешний вид

Внутри корпуса размещена печатная плата с установленными на ней компонентами электрической схемы и выводами для подключений.

На плате располагаются:

- светодиодные индикаторы: состояния раздела ('Охрана' - ВЗЯТ, 'Охрана' не горит - СНЯТ), источника питания объектового прибора ('Сеть' - БП запитан от сети 220V, 'Сеть' мигает - БП запитан от резервного аккумулятора), состояния охраняемого объекта ('Тревога'), отсутствия связи с АРМ ДПУ ('Сервис') или объектовым прибором (попере-

менно будут загораться «Охрана»-«Тревога»-«Сеть»-«Сервис»-«Сеть»-«Тревога»-«Охрана»-... («бегущий огонь»);

- встроенный звуковой оповещатель;
- переключки управления режимами работы устройства;
- датчик вскрытия корпуса устройства.

В основании корпуса имеются:

- квадратное отверстие для ввода проводов подключений и питания;
- четыре отверстия для крепления устройства шурупами к стене;
- замок для защелкивания корпуса.

### 2.2.2 Элементы подключения

Устройство подключается к объектовому прибору с помощью выводов, расположенных на печатной плате прибора (рисунок 2.2).

Устройство имеет следующие выводы:

- выводы для подключения устройства к объектовому прибору по интерфейсу Touch Memory (для версии устройства с поддержкой Touch Memory): «+12В», «ТМ», «GND»;
- выводы для подключения устройства к объектовому прибору по интерфейсу RS-485: «GND», «+12В», «RS485-A», «RS485-B».

**• Подключение устройства по Touch Memory и RS-485 одновременно не допускается.**

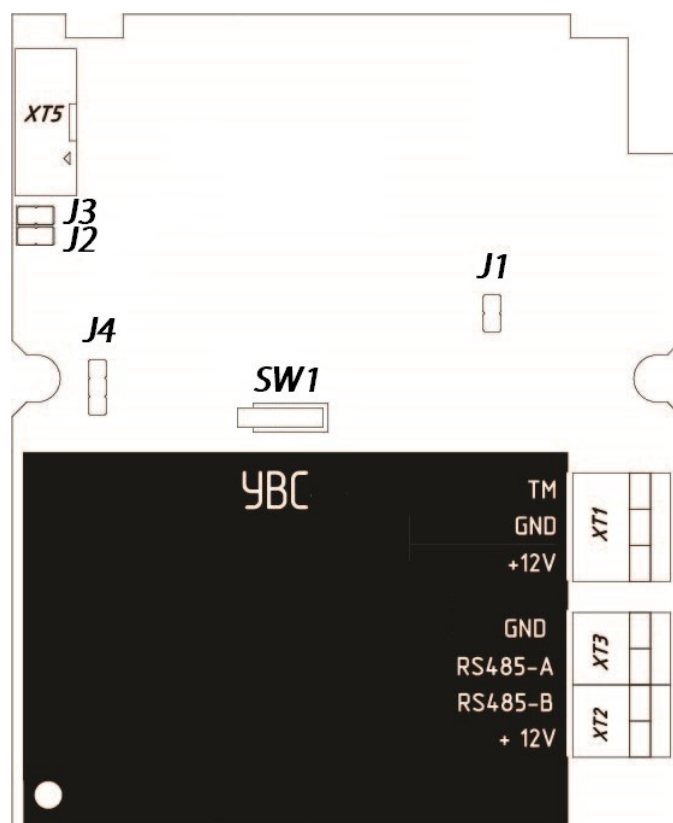


Рисунок 2.2. Назначение выводов устройства

## 3 ОПИСАНИЕ УСТРОЙСТВА

### 3.1 Режимы работы. Число подключаемых к объектовому прибору устройств

В зависимости от типа объектового прибора, устройство может быть подключено по интерфейсу Touch Memory (при наличии — наличие зависит от модификации УВС) или по интерфейсу RS-485. При этом:

- 1 По интерфейсу Touch Memory к объектовому прибору можно подключить одно устройство в безадресном режиме или до 7 устройств в адресном режиме. Адрес устройству назначается со встроенной клавиатуры, согласно описанию п. 5.1.1 настоящего руководства.
- 2 По интерфейсу RS-485 к объектовому прибору можно подключить до 32 устройств. Каждому из подключенных устройств объектовый прибор назначает адрес в режиме обучения (см. РЭ на объектовый прибор).

Клавиатура устройства позволяет отправлять на объектовый прибор следующие команды:

- если УВС работает в безадресном режиме, можно отправлять команды постановки/снятия с охраны и заносить коды пользователей в память объектового прибора;
- если УВС работает в адресном режиме, можно отправлять команды:
  - постановки/снятия с охраны;
  - изменения некоторых параметров конфигурации прибора;
  - управления кодами пользователей.
  - постановки/снятия с охраны того раздела, который назначен УВС при конфигурировании (при подключении по интерфейсу RS-485).

Подробнее о командах, отправляемых на объектовый прибор с устройства, см. РЭ на объектовый прибор.

### 3.2 Разделы

Раздел — группа из одного или нескольких ШС объектового прибора, управление которой (постановка на охрану/снятие с охраны) осуществляется независимо от ШС, объединённых в другие разделы.

Раздел прибора может находиться в состоянии «Взят» (на охране), «Процесс взятия» (идет отсчет времени задержки постановки на охрану, «задержка на выход»), «Снят» (не на охране), «Процесс снятия» (идет отсчет времени задержки снятия с охраны, «задержка на вход»).

Особенности работы устройства с разделами:

- 1 Индикатор 'Охрана' показывает состояние того раздела, к которому привязан выносной индикатор объектового прибора или того раздела, который назначен УВС при конфигурировании (в режиме работы при подключении по интерфейсу RS-485). По умолчанию - привязка к первому разделу.
- 2 Вводить с клавиатуры устройства можно любой код пользователя, занесенный в память объектового прибора, независимо от того, каким разделом этот код управляет.
- 3 Индикаторы 'Сеть' и 'Сервис', не привязаны к разделу, а показывают состояние прибора/охраняемого объекта целиком.

### 3.3 Перемычки прибора

На плате прибора располагаются контакты **J1**, **J2** и **J3**:

- перемычка на контакте **J1** включает терминальный резистор (увеличивает помехозащищенность при подключении по интерфейсу RS-485); устанавливается на оконечных устройствах шины RS485;



- переключатель на контакте **J2** переводит прибор в режим назначения адреса при работе по интерфейсу RS-485;
- переключатель на контакте **J3** определяет интерфейс для подключения устройства к объектовому прибору:
  - если переключатель снят, используется интерфейс Touch Memory;
  - если переключатель установлен, используется интерфейс RS-485.

Примечание:

- Для модификации устройства без интерфейса Touch Memory переключатель J3 необходимо установить

### 3.4 Датчик вскрытия корпуса устройства

Реакция на срабатывания датчиков вскрытия корпуса зависит от объектового устройства. Так, например, если УВС подключена к УОО Сатурн-2818, то:

- срабатывание датчика вскрытия корпуса устройства приводит к включению светодиодного индикатора «Сервис».

- срабатывание датчика вскрытия корпуса объектового прибора приводит к включению светодиодного индикатора «Тревога» и «Сервис».

Если в качестве объектового прибора выступает УОО Юпитер-2444, то:

- индикатор «Тревога» моргает с периодичностью ~0,5с — взлом корпуса объектового прибора,





- индикатор «Тревога» моргает с периодичностью ~1,5с — взлом корпуса УВС.

Восстановление датчика вскрытия корпуса на УВС и объектовом приборе отключает индикацию «Тревоги» и «Сервис» по вскрытию.

### 3.5 Клавиатура

Клавиатура устройства позволяет управлять объектовым прибором, настраивать устройство и объектовый прибор.

Встроенная клавиатура имеет 17 клавиш:

- [ **X** ] — сброс предыдущей введённой последовательности клавиш;
- [  ] — клавиша перевода прибора в режим настройки;
- [  ] — клавиша постановки раздела прибора под охрану;
- [  ] — клавиша снятия раздела прибора с охраны
- [ **1** ]...[ **0** ] — цифровые клавиши;
- [ \* ] — служебная клавиша;
- [ ↵ ] — клавиша ввода команды;
- [  ] — в текущей версии не используется.

При первом нажатии клавиши активируется ее подсветка. Кроме того, каждое нажатие клавиши сопровождается коротким звуковым сигналом.

### 3.6 Питание устройства

Питание устройства осуществляется от источника постоянного тока напряжением 12В (±1.2В).

При подключении по интерфейсу Touch Memory устройство может подключаться к тому же РБП, что и объектовый прибор.

При подключении по RS-485 при длине проводов более 50 м устройство подключается к собственному РБП.

## 4 УСТАНОВКА УСТРОЙСТВА НА ОБЪЕКТЕ

Монтаж устройства ведется в соответствии с требованиями РД 78.145-93 ГУВО МВД РФ. Все подсоединения к устройству производятся в соответствии с приведенным ниже описанием.

Устройство устанавливается в помещении с ограничением доступа посторонних лиц, в месте, удобном для технического обслуживания, защищенном от атмосферных осадков и механических повреждений.

Устройство крепится к стене на высоте, удобной для работы с ним.

Устройство крепится к стене при помощи 4 шурупов согласно габаритным размерам (рисунок 4.1).

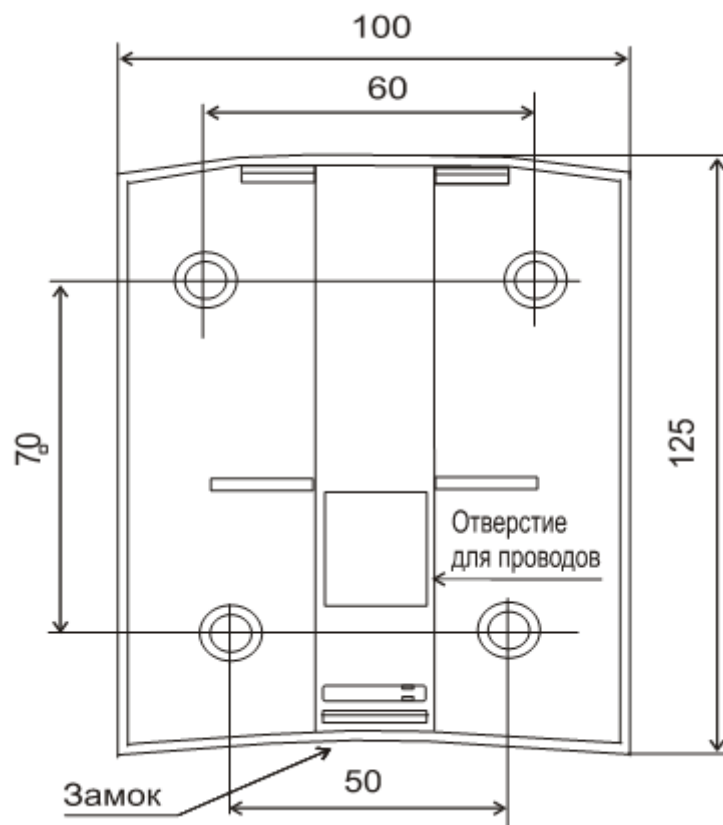


Рисунок 4.1. Габаритные и установочные размеры прибора

### 4.1 Процесс установки прибора

Для установки прибора следует выполнить действия:

- 1 Открыть крышку устройства, отвернув винт.
- 2 Продеть провода питания и внешних подключений устройства в квадратное отверстие в основании корпуса.
- 3 Закрепить основание корпуса четырьмя шурупами вертикально на стене (рисунок 4.1).
- 4 Подсоединить к выводам на плате устройства (рисунок 2.2) провода для источника питания и шины RS-485 или Touch Memory. При этом общая длина проводов определяется расстоянием до подключаемого объектового прибора и составляет:
  - при подключении по Touch Memory - не более длины, указанной в РЭ объектового прибора для считывателя ТМ (обычно 20 м);
  - при подключении по RS-485 - в зависимости от марки используемого кабеля (до 1200 м).

- 5 Соединить крышку устройства с основанием: повесить крышку на верхние зацепы основания и защёлкнуть замок.
- 6 Подсоединить провода к соответствующим выводам на плате объектового прибора (см. РЭ на объектовый прибор).

## 4.2 Снятие крышки устройства

Для доступа к клеммным колодкам на основной плате устройства необходимо снять его крышку следующим образом:

- 1 Отвернуть фиксирующий винт на нижней стенке панели, вставить плоскую отвёртку (1) в паз рядом с винтом.
- 2 Придерживая нижнюю панель, нажать на замок отвёрткой и снять (2) верхнюю панель (рисунок 4.2.1).

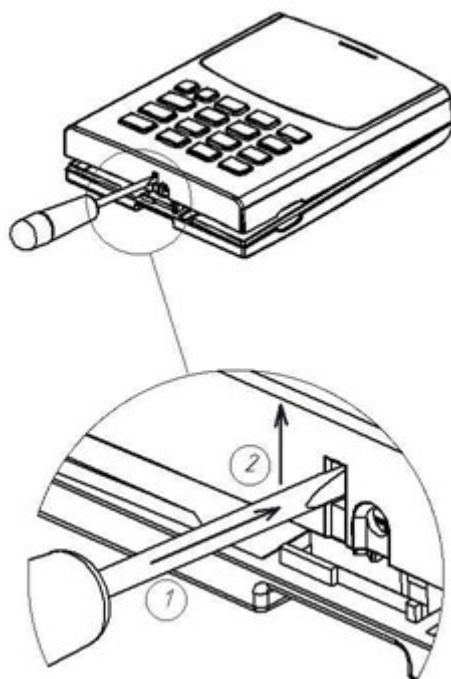


Рисунок 4.2.1. Снятие крышки устройства

## 4.3 Индикация устройства после включения

При включении устройства должен прозвучать одиночный звуковой сигнал.

При отсутствии корректного обмена данными с объектовым прибором на УВС попеременно будут загораться индикаторы «Охрана»-«Тревога»-«Сеть»-«Сервис»-«Сеть»-«Тревога»-«Охрана»-... («бегущий огонь»).

Если УВС подключена к объектовому прибору и налажен обмен данными, то:

- индикатор 'Сеть' загорится, если объектовый прибор запитан через РБП к сети 220В и индикатор 'Сеть' мигает с периодом  $\sim 1$ с, если объектовый прибор запитан через РБП к аккумулятору 12В.
- если корпус объектового прибора или УВС вскрыты, то устройство отображает индикацию вскрытия корпуса согласно п.3.4 настоящего руководства.

Далее индикаторы 'Охрана', 'Тревога', 'Сеть' и 'Сервис' начинают отображать состояние объектового прибора, к которому подключено устройство.

## 4.4 Особенности подключения устройства по интерфейсу RS-485

Выход «А» линии RS485 УВС подключается к выходу «А» УОО (или расширителя, или другой УВС), выход «В» линии RS485 УВС подключается к выходу «В» УОО (или расширителя, или другой УВС). Подключение УВС по интерфейсу RS485 необходимо выполнять последовательно (соединение типа «шина»), одной парой проводов (линии А и В), согласованной с двух концов согласующими резисторами. Для согласования используются резисторы сопротивлением 120 Ом, которые устанавливаются на концах информационной линии А-В. УВС имеет встроенное согласующее сопротивление, которое включается в линию установкой переключки J1 на плате. Подключения типа «звезда» не применять! Ответвления на линии RS485 нежелательны, так как они увеличивают искажения сигнала в линии. Согласующий резистор на обоих концах линии RS485 необходимо включать для стабильной работы УВС с УОО.

Подключение УВС рекомендуется выполнять кабелем типа «витая пара» для уменьшения восприимчивости линии к электромагнитным помехам. При большой протяженности линии RS485 (от 100м) использование витой пары обязательно. На объектах с тяжелой электромагнитной обстановкой для линии RS485 можно использовать кабель типа «экранированная витая пара», при этом желательно выполнить заземление «экрана». При длине проводов более 50 м устройство желательно подключать к собственному РБП.

Добавление УВС в объектовую подсеть и конфигурация объектовой подсети осуществляется со встроенной клавиатуры прибора УОО (описано в РЭ на объектовый прибор) или из программы «Конфигуратор» (для устройств линейки «Сатурн»).

В режиме конфигурации сети, назначение адресов происходит при последовательном подключении по одному УВС. Для назначения адреса, УВС должен быть переведен в режим конфигурации путём установки переключки J2 (рисунок 5.2).

Для стабильной работы УВС с УОО, можно изменить скорость приёма/передачи данных по интерфейсу RS485, в соответствии со следующим рядом: 9600, 19200, 28800, 38400, 57600, 115200 бод.

Команда изменения скорости приёма/передачи данных производится с клавиатуры УОО (описано в РЭ на прибор УОО «Юпитер-2444»).

Схема возможного подключения УВС к ведущему устройству и расширителю приведена на рисунке 4.4.

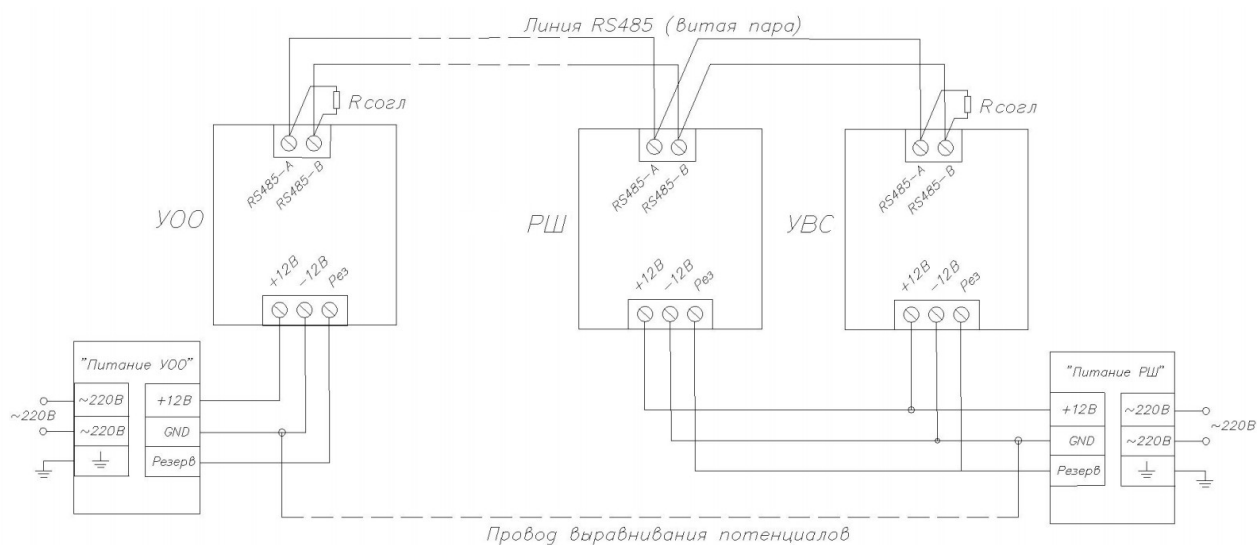


Рисунок 4.4. Пример схемы подключения УВС и расширителя по линии RS485

## 5 КОНФИГУРИРОВАНИЕ

Конфигурирование устройства, работающего по интерфейсу **Touch Memory** производится с клавиатуры УВС.

Для конфигурирования устройства, работающего по интерфейсу **RS-485**, на УВС необходимо установить джампер J2, а сам адрес назначается объектовым прибором при отправке соответствующей команды, в режиме конфигурации (см. РЭ на объектовый прибор).

### 5.1 Назначение/отображение/удаление адреса для устройства, работающего по интерфейсу Touch Memory (для модификации УВС с поддержкой интерфейса Touch Memory).

Для работы по интерфейсу **Touch Memory** убедитесь, что снята перемычка **J3**.

По умолчанию устройство работает в безадресном режиме, что предполагает подключение к объектовому прибору только одного устройства по интерфейсу TouchMemory.


Если есть необходимость подключения к объектовому прибору по интерфейсу Touch Memory нескольких устройств, необходимо каждому устройству назначить собственный адрес — от 1 до 7. Назначенный адрес сохраняется в энергонезависимой памяти устройства.

Назначение адреса производится вручную с клавиатуры устройства.

#### 5.1.1 Назначение адреса

Для назначения устройству адреса следует:

- 1 Проверить, что на устройство подано питание.
- 2 Удалить предыдущий адрес, если он был назначен ранее (глава. 5.1.3).
- 3 Последовательно нажать клавиши:

[] [\*][1][1][1][адрес][↵]

После набора адреса, индикаторы ШС начинают отображать вводимый адрес (все остальные индикаторы гаснут):

- для устройств, рассчитанных на 8 или 16 ШС, адрес соответствует номеру индикатора ШС, который начинает светиться;
- для устройств, рассчитанных на 4 ШС, адреса, больше 4, показываются как сумма номеров двух ШС (например, адрес 5 отображается как светящиеся одновременно индикаторы ШС1 и ШС4).

Адрес	Индикатор ШС1	Индикатор ШС2	Индикатор ШС3	Индикатор ШС4
1	●	-	-	-
2	-	●	-	-
3	-	-	●	-
4	-	-	-	●
5	●	-	-	●
6	-	●	-	●
7	-	-	●	●

● — индикатор светится

**Примечание** - При записи адреса в энергонезависимую память устройства, после нажатия клавиши [↵] все индикаторы ШС загораются и звучат 3 коротких звуковых сигнала. Световая индикация сбрасывается по истечению 5 с или по нажа-

тию клавиши [X].

### 5.1.2 Просмотр назначенного адреса

Для просмотра назначенного адреса устройства следует:

- 1 Проверить, что на устройство подано питание.
- 2 Последовательно нажать клавиши:

[↖][\*][2][2][2][↵]

*Примечание* - Если устройству назначен адрес, индикаторы ШС начинают отображать его; все остальные индикаторы гаснут.

- 3 Если устройству не назначен адрес, мигают все индикаторы ШС. Световая индикация сбрасывается по истечению 5 с или по нажатию клавиши [X].

### 5.1.3 Удаление адреса устройства

Для удаления адреса устройства следует:

- 1 Проверить, что на устройство подано питание.
- 2 Последовательно нажать клавиши:

[↖][\*][0][0][0][↵]

*Примечание* - По окончании ввода замигают все индикаторы ШС и прозвучит длинный звуковой сигнал.

Световая индикация сбрасывается по истечению 5 с или по нажатию клавиши [X].

## 5.2 Порядок добавления УВС в объектовую подсеть по интерфейсу RS-485.

Для работы по интерфейсу RS-485 убедитесь, что установлена перемычка J3.

- 1) Установите на клавиатуре УВС перемычку J2. См. Рисунок 5.2.
- 2) Убедитесь, что при этом попеременно замигают индикаторы «Охрана» и «Тревога»
- 3) Со встроенной клавиатуры прибора УОО переведите его в режим «Конфигурирования»<sup>2</sup> и подайте команду добавления нового устройства (описано в РЭ на прибор УОО)
- 4) При успешном добавлении в объектовую сеть УВС заморгает всеми служебными индикаторами.
- 5) Отключите на УОО режим «Конфигурирования» (согласно РЭ на прибор УОО) и снимите на клавиатуре УВС перемычку J2.

---

<sup>2</sup> Для линейки «Сатурн» перевод в режим «Конфигурирования» производится при помощи программы «Конфигуратор»

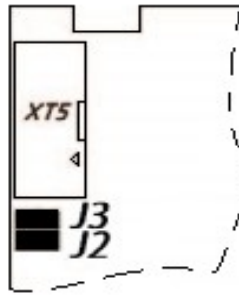


Рисунок 5.2. Установленные на плате перемычки J3-режим работы по интерфейсу RS-485 и J2-режим добавления УВС в объектовую сеть по интерфейсу RS-485

## 6 РАБОТА С УСТРОЙСТВОМ

### 6.1 Постановка/снятие с охраны с устройства

Постановка на охрану и снятие с охраны объектового прибора/раздела прибора осуществляется набором кода пользователя на клавиатуре устройства.

Длина кода пользователя должна быть не более 12 цифр, он не должен заканчиваться на «0».

Если пауза между нажатием клавиш более 5 с, набранный код сбрасывается, при этом звучит длинный звуковой сигнал.

Если введенный с устройства код пользователя принят объектовым прибором, то выдается два коротких звуковых сигнала, не принят — три (если объектовый прибор поддерживает данную функциональность).

**Если объектовый прибор поддерживает работу с разделами, необходимо учитывать, что устройство при работе по интерфейсу Touch Memoгу отображает состояние ТОЛЬКО ОДНОГО раздела (аналогично привязке выносного индикатора). Аналогичное поведение соответствует работе клавиатуры по интерфейсу RS-485 при назначении ей при конфигурировании раздела с номером 0.**

**При работе по интерфейсу RS-485 устройство отображает состояние того раздела, который был назначен клавиатуре при конфигурировании объектового прибора. А все операции по постановке на охрану и снятии с охраны осуществляются, соответственно, с этим разделом. И вся индикация шлейфов на клавиатуре отображает состояние шлейфов, находящихся в разделе, назначенном этой клавиатуре.**

#### 6.1.1 Постановка на охрану

Постановка на охрану осуществляется в следующем порядке:

- 1 На охраняемом объекте закрыть все двери (входная дверь может быть открыта), окна и форточки, оборудованные датчиками.
- 2 Если объектовый прибор поддерживает передачу индикации своего состояния на устройство, убедиться, что не светятся индикаторы шлейфов (может мигать индикатор ШС, соответствующий ШС с задержкой (вход/выход) или ШС с задержкой (выход)(проходной)).
- 3 Если индикатор 'Связь' не горит, то это означает отсутствие связи объектового прибора с пультом охраны (ПЦО). Необходимо связаться с ПЦО для выяснения причины неисправности. При отсутствии связи с ПЦО, может быть запрещена постановка объектового прибора на охрану.  
Если индикатор 'Сервис' светится постоянно, то это признак неисправности линии связи объектового прибора с устройством.
- 4 На клавиатуре устройства последовательно нажать (код пользователя длиной от 1 до 12 цифр):

[  ] < код пользователя > [ ↵ ]

- 5 Для отмены сдачи под охрану, необходимо выполнить последовательность действий для снятия объекта с охраны.

##### 6.1.1.1 Индикация устройства при постановке на охрану

Если раздел, состояние которого отображает устройство, не включает ШС с задержкой (вход/выход), после нажатия клавиши [↵] начинает светиться постоянно индикатор 'Охрана'.



Если раздел включает ШС с задержкой (выход), начинается отсчет задержки на выход:

- индикатор 'Охрана' мигает в течение времени задержки;
- постановка под охрану произойдет после окончания времени задержки на выход.

Индикатор 'Охрана' загорается, если за время задержки на выход не будет нарушений ШС без задержки;

- если до окончания времени задержки на взятие, будет восстановлен ШС с задержкой (вход/выход), то взятие произойдет через 5 секунд после его восстановления.

### 6.1.1.2 Постановка на охрану при отсутствии связи ПЦН

Реакция прибора на ввод кода пользователя в момент отсутствия связи с ПЦН является настраиваемой, в объектовом приборе. Может быть задан один из двух режимов:

- постановка раздела на охрану при отсутствии связи запрещена;
- постановка раздела на охрану при отсутствии связи разрешена.

### 6.1.2 Снятие с охраны

В зависимости от настроек объектового прибора, снятие раздела/прибора с охраны может производиться:

- по первому вводу кода пользователя;
- по второму вводу кода пользователя, при этом действия по первому вводу кода (сброс реле, пожарных ШС и т. д.) зависят от типа объектового прибора.

Снятие объекта с охраны осуществляется следующим образом:

- 1 Если в раздел включен ШС с задержкой (вход/выход), при нарушении ШС, объектовый прибор начинает отсчет задержки на вход, на устройстве включается звуковой сигнал и начинает мигать индикатор 'Охрана';
- 2 В течение времени задержки на вход (установленной на объектовом приборе) необходимо на клавиатуре устройства нажать клавишу снятия с охраны, далее набрать код пользователя длиной от 1 до 12 цифр и нажать клавишу ввода:

[  ] < код пользователя > [ ↵ ]

- 3 После нажатия клавиши [ ↵ ], если объектовый прибор принял введенный код, объект снимается с охраны, индикатор 'Охрана' погаснет.

Если объектовый прибор принял код, а индикатор 'Охрана' продолжил мигать, следует ввести код повторно (возможно настройки объектового прибора предусматривают снятие с охраны по второму вводу кода — п.6.1.1.2).

**Примечание** - Если ШС с задержкой в разделе несколько, то код нужно успеть ввести до окончания самой короткой задержки на вход, иначе контроль всех шлейфов раздела возобновляется.

### 6.1.3 Постановка/снятие с охраны под принуждением

При постановке на охрану/снятия с охраны под принуждением, для формирования тревожного события следует воспользоваться кодом, для которого в настройках объектового прибора настроен режим «ПРИНУЖДЕНИЕ».

## **6.2 Настройка параметров объектового прибора**

С помощью устройства в адресном режиме могут задаваться некоторые настройки объектового прибора.

Описание процедуры настройки и список доступных для задания таким образом параметров приводятся в РЭ на объектовый прибор.

## **6.3 Занесение/изменение/удаление кодов пользователей в памяти объектового прибора**

### **6.3.1 Занесение кода в память с помощью клавиатуры устройства**

В общем случае, с клавиатуры устройства возможно:

- записать код ключа Touch Memoгу в память прибора под номером пользователя или под первым свободным номером;
- записать код пользователя в ячейку под номером пользователя;
- записать код тихой тревоги в ячейку под номером пользователя.

Последовательность нажимаемых клавиш описана в РЭ на объектовый прибор.

### **6.3.2 Изменение кода пользователя**

Последовательность нажимаемых клавиш описана в РЭ на объектовый прибор.

### **6.3.3 Удаление кодов из памяти**

При помощи клавиатуры устройства в адресном режиме можно удалить как все коды одновременно, так и выбранный код.

Последовательность нажимаемых клавиш описана в РЭ на объектовый прибор.

## **7 УСЛОВИЯ ЭКСПЛУАТАЦИИ**

Устройство рассчитано на непрерывную работу в закрытых помещениях при следующих условиях:

- температура окружающего воздуха от минус 20 до плюс 50 °С;
- относительная влажность воздуха до 80 % при температуре 35°С и отсутствии конденсации влаги;
- атмосферное давление от 630 до 804 мм.рт.ст;
- не допускается эксплуатация в условиях воздействия агрессивных сред.

## **8 УСЛОВИЯ ХРАНЕНИЯ**

Условия хранения должны соответствовать условиям ОЖ4 по ГОСТ 15150-69. Устройства должны храниться упакованными.

Хранить устройства следует на стеллажах.

Расстояние между стенами и полом хранилища и между упаковками должно быть не менее 0,1 м.

Расстояние между отопительными устройствами и упаковками должно быть не менее 0,5 м.

При складировании в штабели разрешается укладывать не более восьми коробок.

В помещении должны отсутствовать пары агрессивных веществ и токопроводящей пыли.

## **9 УСЛОВИЯ ТРАНСПОРТИРОВАНИЯ**

Устройство может транспортироваться всеми видами транспорта в крытых транспортных средствах и в герметизированных отсеках самолета.

Условия транспортирования должны соответствовать условиям хранения ОЖ4 по ГОСТ 15150-69.

Устройство в упаковке выдерживает при транспортировании:

- температуру окружающего воздуха от минус 50 до плюс 50 °С;
- относительную влажность воздуха до 90 % при отсутствии конденсата влаги.

## **10 ОБЩИЕ УКАЗАНИЯ ПО ЭКСПЛУАТАЦИИ**

Эксплуатация устройства должна производиться техническим персоналом, изучившим настоящее руководство.

После вскрытия упаковки необходимо:

- проверить комплектность устройства;
- провести внешний осмотр устройства и убедиться в отсутствии повреждений.

После транспортировки при пониженных температурах или при повышенной влажности перед включением устройство должно быть выдержано без упаковки в нормальных климатических условиях не менее 24 часов.

## **11 ТРЕБОВАНИЯ БЕЗОПАСНОСТИ**

При установке и эксплуатации устройство следует руководствоваться положениями «Правил техники безопасности при эксплуатации электроустановок потребителей» и «Правил технической эксплуатации электроустановок потребителей». К работам по монтажу, установке, проверке, обслуживанию прибора должны допускаться лица, имеющие квалификационную группу по ТБ не ниже 3 на напряжение до 1000 В.

Класс устройства по степени защиты от поражения электрическим током – «1» по ГОСТ 12.2.007.0 -75.

Все монтажные и ремонтные работы с устройством должны производиться в обесточенном состоянии.

## 12 ПРОВЕРКА ТЕХНИЧЕСКОГО СОСТОЯНИЯ

Настоящая глава предназначена для персонала, обслуживающего технические средства охранной сигнализации. Глава включает в себя методику проверки работоспособности устройства и оценку его технического состояния с целью выявления скрытых дефектов. Несоответствие устройства требованиям, указанным в данной методике, является основанием для предъявления претензий изготовителю.

Проверка технического состояния должна проводиться при нормальных климатических условиях по ОСТ 25 1099-83.

Последовательность операций при проверке технического состояния устройства приведена в таблице 12.1.

Таблица 12.1

Наименование параметра	Инструменты, приборы	Метод проверки
1 Комплектность	-	Убедиться в соответствии комплекта поставки в таблице Комплектность
2 Внешний вид	-	Убедиться в отсутствии повреждений.
3 Подготовка к проверке	Отвертка	Открыть крышку устройства. Подключить устройство согласно п. 4. Подготовить устройство к работе в соответствии с п. 5
4 Проверка постановки/снятия кодом пользователя	-	Произвести действия по методикам, описанным в п. 6.1

## 13 ВОЗМОЖНЫЕ НЕИСПРАВНОСТИ И МЕТОДЫ ИХ УСТРАНЕНИЯ

Возможные неисправности и методы их устранения приведены в таблице 13.1.

Таблица 13.1

Проявление неисправности	Возможная причина неисправности	Способ устранения неисправности
Устройство подключено к объектовому прибору, индикатор 'Сервис' светится постоянно.	Неверное подключение устройства к клеммным колодкам объектового прибора	Проверить соответствие подключения рисунку 2.2 и РЭ на объектовый прибор
	Неисправна линия связи объектового прибора с устройством	Проверить контакты и затянуть винты или устранить обрыв
	Устройство находится в адресном режиме ТМ, а объектовый прибор не поддерживает адресный протокол ТМ.	Перевести устройство в неадресный режим.
	При работе по интерфейсу RS485, объектовым устройством устройству не назначен адрес.	Провести процедуру назначения адресов ведомым устройствам сети RS485.

## 14 ТЕХНИЧЕСКОЕ ОБСЛУЖИВАНИЕ

Эксплуатационно-технический персонал, в обязанности которого входит техническое обслуживание устройства, должен изучить это руководство по эксплуатации.

Сведения о проведении регламентных работ заносятся в журнал учёта и контроля технического состояния средств охранно-пожарной сигнализации.

Соблюдение периодичности, технологической последовательности и методики выполнения регламентных работ являются обязательными.

Регламентные работы проводят в объёме п. 12 данного руководства.

При работе руководствоваться «Требования безопасности» настоящего руководства, а также руководством по техническому обслуживанию охранно-пожарной сигнализации.

Работы по тех. обслуживанию проводит электромонтёр охранно-пожарной сигнализации с квалификацией не ниже 5 разряда.

Перед началом работ отключить устройство от источника питания.

Вся контрольно-измерительная аппаратура должна быть поверена.

Периодичность технического обслуживания – 1 год.

Перечень работ по техническому обслуживанию приведён в таблице 14.1.

Таблица 14.1. Перечень работ по техническому обслуживанию

Содержание работ	Порядок выполнения	Приборы, инструмент, материалы	Нормы, наблюдаемые явления
1 Внешний осмотр, чистка	1.1 Отключить устройство от сети и удалить с поверхности пыль, грязь и влагу. 1.2 Открыть крышку и удалить с выводов платы и платы пыль, грязь. 1.3 Проверить соответствие подключения внешних цепей к выводам устройства. 1.4 Подтянуть винты на выводах платы, если крепление ослабло.	Ветошь, кисть-флейц, отвертка	Не должно быть механических повреждений. Не должно быть коррозии, грязи. Должно быть соответствие схеме подключения.
2 Проверка работы	2.1 Провести проверку в соответствии с п. 6 РЭ	Отвертка	Соответствие РЭ

## 15 СОДЕРЖАНИЕ ДРАГОЦЕННЫХ МЕТАЛЛОВ

Драгоценные металлы в приборе не содержатся.

## **ГАРАНТИЙНЫЕ ОБЯЗАТЕЛЬСТВА**

Изготовитель гарантирует соответствие устройства техническим условиям МДЗ.035.014 ТУ при соблюдении потребителем условий эксплуатации, транспортирования и хранения, установленных техническими условиями.

Гарантийный срок эксплуатации — 5 лет с момента отгрузки потребителю.

Изготовитель обязуется в течение гарантийного срока безвозмездно ремонтировать устройство, если будет обнаружено несоответствие требованиям технических условий, происшедшее по вине изготовителя.

Гарантийные обязательства не распространяются на устройство при нарушении потребителем условий эксплуатации, при наличии механических повреждений, признаков самостоятельного ремонта потребителем, а также при отсутствии паспорта на устройство.

Для улучшения качества устройства изготовитель оставляет за собой право изменять конструкцию, электрическую схему и программное обеспечение, не внося изменения в эксплуатационную документацию и не уведомляя предварительно пользователя.

Срок службы устройства — 8 лет.

## КОМПЛЕКТНОСТЬ

Комплект поставки должен соответствовать указанному в приведенной ниже таблице 1.

Таблица 1. Комплектность

Наименование	Обозначение	Количество
УВС	МДЗ.035.014-06	1
Паспорт	МДЗ.035.014-06 ПС	1
Винт самонарезающий 2.9x16 DIN 7982,3Zn для крепления крышки		1
Саморез 3.5 x 35		4
Дюбель нейлоновый 6x30		4
Джампер MJ-0-6		3
Пакет с защелкой ПВД 30x50		1
Пакет с защелкой ПВД 70x100		1
Коробка упаковочная	ЕАСД.323229.010	1

## СВЕДЕНИЯ О ПРИЁМКЕ

Устройство взятия - снятия «Сатурн-6137», заводской номер \_\_\_\_\_ соответствует техническим условиям МДЗ.035.014 ТУ и признано годным для эксплуатации.

*Примечание — заводской номер (ГММХХХХ 0 6137) состоит из: Г-последняя цифра года изготовления, ММ-месяц изготовления, ХХХХ-порядковый номер*

М.П. Дата изготовления \_\_\_\_\_ 20\_\_ г.  
Представитель ОТК: \_\_\_\_\_ / \_\_\_\_\_ /

## СВЕДЕНИЯ ОБ ИЗГОТОВИТЕЛЕ

ООО «Элеста» 194295, Санкт-Петербург, ул. Ивана Фомина, д. 6.  
Тел: (812) 243-96-96.  
E-mail: [elesta@elesta.ru](mailto:elesta@elesta.ru). <http://www.elesta.ru>.