

## Устройство оконечное объективное ЮПИТЕР-2413 МДЗ.035.040-01ПС ред.1.6

### Краткое руководство пользователя. Паспорт

Настоящий документ предназначен для ознакомления с устройством оконечным объективным «Юпитер-2413» (МДЗ.035.040-01ПС). С более подробным руководством на прибор можно ознакомиться на сайте [www.elesta.ru](http://www.elesta.ru).

Изготовитель оставляет за собой право вносить изменения в конструкцию и электрическую схему, не отражая этого в настоящем документе.

## 1. НАЗНАЧЕНИЕ

Устройство оконечное объективное «Юпитер-2413», (далее — прибор) предназначено для охраны объектов широкого профиля (от жилых помещений до объектов корпоративных клиентов) путем контроля охранных извещателей и передачи сообщений на пункт централизованной охраны (ПЦО).

Прибор контролирует состояние охранных зон, по изменению сопротивления шлейфов сигнализации (ШС).

Прибор изготовлен в пластмассовом корпусе, на его передней панели расположены кнопки управления панель индикации (рисунок 1).



Рисунок 1. Внешний вид прибора

## 2. СПОСОБЫ ПЕРЕДАЧИ ДАННЫХ

На ПЦО сообщения могут передаваться следующими способами:

- по каналу GPRS (2G);
- путем дозвона с соединением на GSM-модем фирмы «Элеста» - CSD (9,6 кбит\сек);
- путем дозвона без соединения на GSM-модем фирмы «Элеста»;
- передачей СМС-сообщений на GSM-модем фирмы «Элеста» или мобильные телефоны.

Прибор может работать в автономном режиме, переключая контакты встроенного реле при изменении состояния прибора.

### 3. ОСНОВНЫЕ ВОЗМОЖНОСТИ

УОО «Юпитер-2413» имеет следующие возможности:

- подключение до четырех зон с охранными извещателями;
- объединение зон в разделы. Позволяет производить полную или частичную постановку на охрану/снятие с охраны. Поставить под охрану можно как один, так и несколько разделов одновременно.
- максимальное количество разделов равно числу зон (4), минимальное – одному (1);
- включение средств оповещения через реле на плате прибора при изменении состояния прибора;
- подключение выносного индикатора;
- настройка типа зон в зависимости от назначения зон и типа используемых извещателей.
- установка задержки на вход/задержки на выход;
- передача СМС-сообщений как на ПЦО, так и на телефон пользователей;
- различные способы постановки на охрану/снятия с охраны:
  - со встроенной клавиатуры;
  - с помощью устройств постановки/снятия:
    - электронного ключа «Touch Memory»;
    - устройств, поддерживающих интерфейс 1-Wire (например, считывателя бесконтактного «С2000-Проху»);
    - клавиатурного устройства (УВС Юпитер-613х);
  - с помощью СМС-команды на установленную в приборе сим-карту;
  - командами с ПЦО;
  - с помощью одного из ШС, запрограммированного на режим «Управление разделом».
- оповещение СМС-сообщениями до 9 пользователей;;
- оповещение СМС-сообщениями о постановке раздела на охрану/снятии с охраны определенными кодами пользователя;
- различные методы конфигурирования прибора:
  - с помощью программы Конфигуратора по интерфейсу USB;
  - с помощью СМС-сообщений на установленную в приборе сим-карту;
  - с клавиатуры;
  - с ПЦО.
- контроль вскрытия корпуса с помощью датчика вскрытия (тампера).

#### 4. ТЕХНИЧЕСКИЕ ХАРАКТЕРИСТИКИ

Таблица 1. Технические характеристики прибора

Наименование характеристики	УОО «Юпитер-2413»
Количество контролируемых ШС	4
Количество генерируемых извещений	35
Канал передачи данных GPRS	900/1800МГц
<b>Электрические характеристики</b>	
Номинальное сопротивление шлейфа	3 кОм $\pm$ 20%
Напряжение питания прибора	12 $\pm$ 1,8 В
Мощность, потребляемая от внешнего источника питания, не более	20 Вт
Ток, потребляемый прибором от внешнего источника питания, без внешних потребителей в дежурном режиме, не более	350 мА
<b>Размеры и масса</b>	
Габаритные размеры прибора	160x145x32 мм
Масса, не более	0,6 кг
<b>Условия эксплуатации</b>	
Прибор предназначен для эксплуатации в охраняемых закрытых помещениях	

Примечание - Корректная работа прибора с резервируемым блоком питания гарантируется при использовании РБП12-1.5, РБП12-3 производства ООО «Элеста».

## 5. УСТАНОВКА ПРИБОРА

Прибор устанавливается в закрытом помещении, в удобном для использования месте.

Прибор размещается на стене на высоте, удобной для пользования клавиатурой и наблюдения за индикацией.

Прибор навешивается на два шурупа, ввинченных в стену согласно установочным размерам, и фиксируется другими шурупами через отверстия в задней крышке корпуса (рисунок 2).

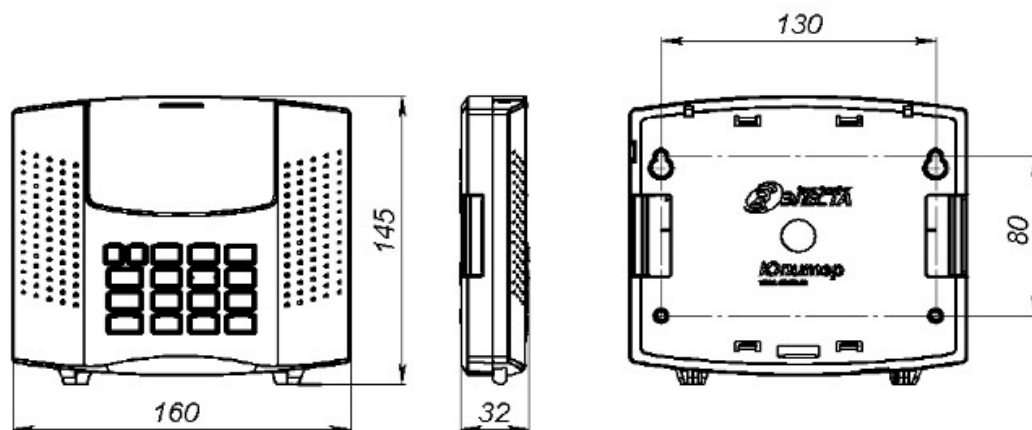


Рисунок 2. Габаритные и установочные размеры прибора

## 6. НАСТРОЙКА ПРИБОРА

Настройка прибора проводится с помощью программы конфигуратора `elesta4.exe`, расположенной на встроенном накопителе прибора.

При конфигурировании прибора производятся следующие операции:

- настройки идентификации прибора (идентификатор, ключ шифрования, псевдоним);
- настройка каналов передачи данных на ПЦО;
- настройка сетевых параметров прибора;
- регистрация кодов пользователей;
- настройка режимов кодов пользователей (для постановки/снятия, для постановки/снятия под принуждением, кодов «Патруль»)
- настройка типов зон охраны;
- настройка режима работы реле;
- указание телефонов для отсылки СМС-сообщений;
- настройка индикации.

Описание программы Конфигуратора и порядка работы с ним доступно на сайте ООО «Элеста».

## 7. ИНДИКАЦИЯ ПРИБОРА

На лицевой панели прибора расположены светодиодные индикаторы (рисунок 3), перечисленные в таблицах 2 и 3.

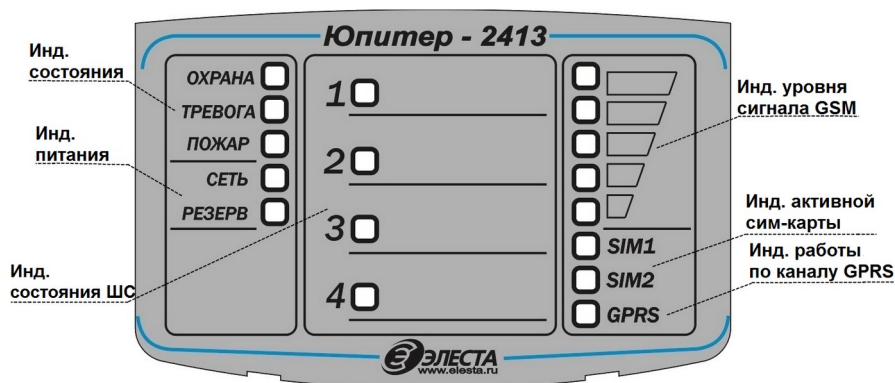


Рисунок 3. Внешний вид панели индикации

Также к прибору может быть подключен выносной индикатор (одноцветный светодиод).

Таблица 2. Индикаторы ШС

Режим работы индикатора	Состояние ШС
Не горит	Снят, исключен
Горит ровно	* Контролируется, норма
Мигает: горит 0,1 с, не горит 0,3 с	Не контролируется, нарушен
Мигает: горит 1.5 с, не горит 0,1 с;	** Память тревоги, ШС контролируется
Мигает: горит 0.1 с, не горит 1,5 с	** Память тревоги, ШС не контролируется
Мигает: горит 0,3 с, не горит 0,1 с	Тревога
<p>* ШС контролируется:            ШС с задержкой и проходные ШС - с момента окончания процесса постановки на охрану до момента снятия (ввод кода пользователя);            ШС без задержки, «Управление разделом» - с начала процесса постановки на охрану до момента снятия (ввод кода пользователя);            ШС КТС, «Патруль» - постоянно.</p> <p>** Индикатор переходит в режим работы «Память тревоги», если нарушенный ШС восстановлен. Сброс состояния «Память тревоги» индикатора ШС происходит при вводе кода пользователя для постановки на охрану, либо через <b>15 МИНУТ</b> после ввода кода для снятия с охраны</p>	

Таблица 3. Служебные индикаторы

Группа индикаторов	Индикаторы	Значение
Состояние прибора	ОХРАНА	<ul style="list-style-type: none"> <li>➤ Горит — раздел, к которому привязан индикатор, находится на охране.</li> <li>➤ Не горит — раздел снят с охраны</li> </ul>
	ТРЕВОГА	Загорается при возникновении тревожного события по любому охранному шлейфу любого раздела, при изменении положения корпуса, при взломе корпуса прибора
Питание	СЕТЬ	Источник питания.
	РЕЗЕРВ	<ul style="list-style-type: none"> <li>➤ Горит СЕТЬ — РБП работает от основной сети.</li> <li>➤ Горит РЕЗЕРВ — РБП работает от АКБ</li> </ul>
Доступность сети GSM	GPRS	<ul style="list-style-type: none"> <li>➤ Горит — соединение GPRS установлено, есть связь с ПЦО.</li> <li>➤ Не горит — соединение GPRS не установлено.</li> <li>➤ Мигает — соединение GPRS установлено, но нет связи с ПЦО</li> </ul>
	SIM 1	Горящий индикатор отображает номер держателя, в который вставлена активная в настоящий момент сим-карта
	SIM 2	
	5 индикаторов уровня сигнала	Чем больше горит индикаторов, тем выше уровень сигнала

## 8. ЗВУКОВЫЕ СИГНАЛЫ

При работе прибора возможна подача им звуковых сигналов. Список возможных сигналов и их значений приведен в таблице 4.


Таблица 4. Звуковые сигналы, подаваемые при работе прибора

Характер звукового сигнала	Выполненная операция
Короткий звуковой сигнал (0,1 с)	Подача питания на прибор
Длинный звуковой сигнал (1,5 с)	Настройка прибора с помощью конфигурационного файла
	Сброс настроек к заводским
Двойной сигнал (длительность каждого сигнала – 0,1 с)	Авторизация в сети GSM
	Поднесение правильного ключа к считывателю «Touch Memo» или ввод правильного кода с клавиатуры
	Приём СМС-сообщения (команды пользователя) с правильным паролем
	Внесение нового кода в память прибора с клавиатуры или ввода кода с УВС-ТМ
Тройной сигнал (длительность каждого сигнала – 0,1 с)	Поднесение неправильного ключа к считывателю «Touch Memo» или ввод неправильного кода с клавиатуры
	Попытка повторного внесения кода в память прибора
Сигналы с периодичностью один раз в секунду на всё время задержки или до момента постановки/снятия с охраны	Включение задержки на вход/выход

## 9. УПРАВЛЕНИЕ ПРИБОРОМ СО ВСТРОЕННОЙ КЛАВИАТУРЫ


### Постановка на охрану

Для постановки на охрану нажмите клавишу «Взять» (пиктограмма – закрытый замок), наберите секретный код пользователя (от 1 до 12 цифр) и нажмите клавишу «Ввод»:

[  ] < код > [ ↵ ]

### Снятие с охраны

Для снятия с охраны нажмите клавишу «Снять» (пиктограмма – открытый замок), наберите секретный код пользователя (от 1 до 12 цифр) и нажмите клавишу «Ввод»:

[  ] < код > [ ↵ ]

### Изменение кода пользователя

Для изменения кода пользователя последовательно наберите на клавиатуре:

[  ] [ 1 ] [ \* ] <старый код> [ \* ] <новый код> [ ↵ ]

## 10. УПРАВЛЕНИЕ ПРИБОРОМ СМС-СООБЩЕНИЯМИ

Управление прибором можно осуществлять путем отправки СМС-сообщений с паролем и командами на телефонный номер сим-карты, установленной в приборе.

Формат отправляемого СМС-сообщения:

<пароль>[пробел]<команда[.]числовой параметр>

Таблица 5. Пользовательские команды управления прибором

Выполняемое действие	Команда управления	Примечание
Поставить на охрану	ar rN	N- номер раздела на который необходимо послать команду «Взять»
Снять с охраны	da rN	N- номер раздела на который необходимо послать команду «Снять»
Опрос баланса	si-S	S – строка опроса баланса (например, *100#), уточняется у оператора связи
Управление реле	rr-M	M=0 - выключение реле; M=1 - включение реле
Отключение Сирены	rs rN	N- номер раздела на который нужно послать команду «Сброс»

## 11. КОМПЛЕКТНОСТЬ

Обозначение	Наименование и условное обозначение	Кол., шт
МДЗ.035.040-01	Устройство оконечное объективное УОО «Юпитер2413»	1
МДЗ.035.040-01ПС	Паспорт	1
С1-4-0,125- 3 кОм	Резистор общего назначения	4
	Винт 2,9x9,5 DIN 7981FH	2
	Саморез 3,5x35	4
	Дюбель нейлоновый 6x30	4
	КабельUSB-B	1*
МДЗ.049801-03	Считыватель	1*
“Touch Memory”	Электронный ключ	2*
	Пакет с защелкой ПВД 70x100	1
ЕАСД.323229.001	Коробка упаковочная	1

\* - Поставляется по требованию заказчика

## 12. ГАРАНТИЙНЫЕ ОБЯЗАТЕЛЬСТВА

Изготовитель гарантирует соответствие устройства технической документации МДЗ.035.040ТУ при соблюдении потребителем условий эксплуатации, приведенных в настоящем паспорте.

Гарантийный срок эксплуатации — 5 лет с момента отгрузки потребителю.

Изготовитель обязуется в течение гарантийного срока безвозмездно ремонтировать устройство, если будет обнаружено несоответствие требованиям технической документации, происшедшее по вине изготовителя.

Гарантийные обязательства не распространяются на устройство при нарушении потребителем условий эксплуатации, при наличии механических повреждений, признаков самостоятельного ремонта потребителем, при отсутствии настоящего паспорта.

Срок службы — 8 лет.

## 13. СВЕДЕНИЯ О СЕРТИФИКАЦИИ

Прибор соответствует требованиям государственных стандартов и имеет сертификат соответствия № С- RU.ПБ16.В.00256, выданный органом по сертификации ОС «СИСТЕМ-ТЕСТ» ФГУ «ЦСА ОПС» МВД России.

## 14. СВИДЕТЕЛЬСТВО О ПРИЕМКЕ

УОО «Юпитер-2413», заводской номер \_\_\_\_\_ соответствует технической документации МДЗ.035.040ТУ и признан годным для эксплуатации.

М.П \_\_\_\_\_ Представитель ОТК \_\_\_\_\_ / \_\_\_\_\_ /

*Примечание — заводской номер (ГММХХХХ 1 2413) состоит из: Г-последняя цифра года изготовления, ММ-месяц изготовления, ХХХХ-порядковый номер*

## 15. СВЕДЕНИЯ ОБ ИЗГОТОВИТЕЛЕ

ООО “Элеста” 194295, Санкт-Петербург, ул. Ивана Фомина, д. 6, лит. Б.  
т. 8-800-250-87-27, т/ф (812) 243-96-96. E-mail: [elesta@elesta.ru](mailto:elesta@elesta.ru). <http://www.elesta.ru>.