



ОС03



УСТРОЙСТВО ОКОНЕЧНОЕ ОБЪЕКТОВОЕ (с брелковым устройством взятия – снятия) Паспорт. Руководство пользователя УВСб. Ред.2

1 Общие сведения об изделии

Устройство оконечное объектное (УОО) «Юпитер» предназначено для контроля состояния шлейфов сигнализации (ШС), установленных на объектах, выдачи сигналов тревоги по занятой или выделенной телефонной линии на пульт централизованного наблюдения (ПЦН) при нарушении ШС, а также для сдачи под охрану и снятия с охраны.

2 Основные технические характеристики

Наименование характеристики	Значение	Масса, кг, не более
Максимальное количество подключаемых ШС.	5	
Напряжение электропитания от сети переменного тока.	220 ⁺²² / ₋₃₃ В, 50 Гц	
Потребляемая мощность не более.	20Вт	
Габаритные размеры базового блока (ББ).	155x305x65мм	2.6
Габаритные размеры устройства взятия – снятия (УВСб).	47X110X24	0.12
Габаритные размеры фильтра (Ф).	70x60x40мм	0.09

3 Комплект поставки

Обозначение	Наименование	Зав. номер	Кол-во
МД3.035.007	Базовый блок (УОО-5 «Юпитер»)		1
МД3.035.010	Устройство взятия – снятия брелковое		1
МД3.035.006	Брелок кодовый (БК)	-	*
МД3.290.003	Фильтр	-	1
МД2.136.008	Руководство по эксплуатации	-	1
МД2.136.0086ПС	Паспорт. Руководство пользователя УВСб	-	1

* - Количество БК согласовывается с заказчиком

4 Гарантийные обязательства

4.1 Изготовитель гарантирует соответствие УОО техническим условиям МД2.126.008ТУ при соблюдении потребителем условий эксплуатации, транспортирования и хранения, установленных техническими условиями и руководством по эксплуатации.

4.2 Гарантийный срок эксплуатации - 36 месяцев со дня отгрузки УОО потребителю. Гарантийный срок эксплуатации встроенного аккумулятора – 12 месяцев со дня отгрузки.

4.3 Изготовитель обязуется в течение гарантийного срока безвозмездно ремонтировать УОО, если будет обнаружено несоответствие требованиям технических условий, происшедшее по вине изготовителя.

4.4 Гарантийные обязательства не распространяются на УОО при нарушении потребителем условий эксплуатации, хранения или транспортирования, а также при наличии механических повреждений, признаков самостоятельного ремонта потребителем, а также при отсутствии настоящего паспорта.

4.5 Срок службы - 8 лет.

5 Сведения о сертификации

5.1 УОО соответствует требованиям государственных стандартов и имеет сертификат соответствия № РОСС RU. ОС03.В033, выданный Органом по сертификации ЦСА ОПС ГУВО МВД РОССИИ № РОСС RU.0001.110С03.

5.2 УОО имеет «Декларацию о соответствии» требованиям: «Правила применения оконечного оборудования, подключаемого к двухпроводному аналоговому стыку коммутируемой телефонной сети связи общего пользования».

ИЦ «ЛОНИИС» Рег. № Д-ТМ-0086 от 29.12.2005г.

6 Сведения о содержании драгоценных металлов

Драгоценных металлов не содержится.

7 Свидетельство о приёмке

УОО СПИ «Юпитер», исполнение № _____ заводской номер _____

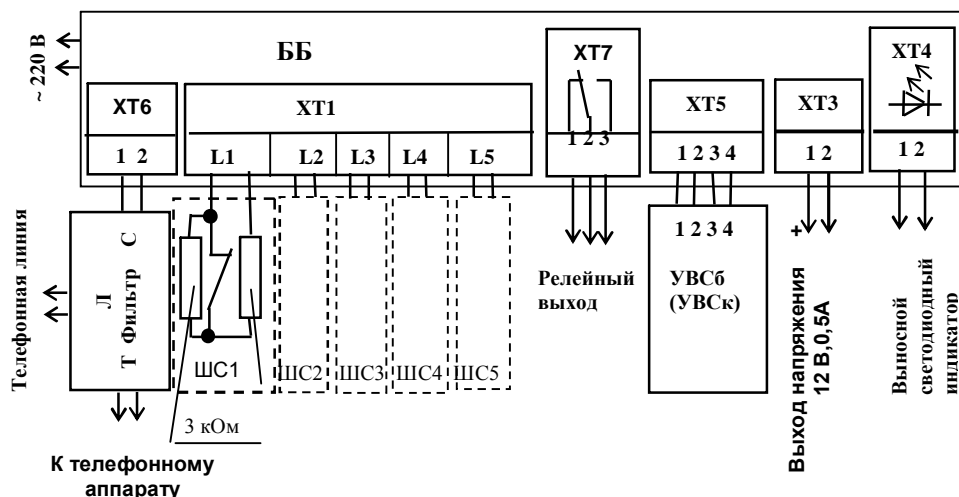
соответствует техническим условиям МД2.136.008 ТУ и признано годным для эксплуатации.

Дата выпуска _____ 200__ г.

М.П.

Представитель ТК _____ / _____ /

8 Схема соединения



9 Сведения об изготовителе

ООО «Элеста» 199155, Санкт – Петербург, ул. Одоевского д.8.

Тел: (812) 350-86-16. Тел.Факс: (812) 352-57-28. E-mail: elesta@elesta.ru. <http://www.elesta.ru>.

РУКОВОДСТВО ПОЛЬЗОВАТЕЛЯ УВСб

Общие положения

На передней панели Устройства Взятия–Снятия (УВСб) расположены 7 светодиодов и гнездо приёмника кода брелка. Пять жёлтых светодиодов индицируют состояние шлейфов на объекте. При нормальном состоянии шлейфа соответствующий ему светодиод не горит.

Если объект взят под охрану – горит красный светодиод.

Если объект снят с охраны – горит зелёный светодиод.

Сдача объекта под охрану

На охраняемом объекте закрываются все двери, окна и форточки, оборудованные датчиками. Внешняя входная дверь, соответствующая шлейфу 1, может оставаться при этом открытой. На УВСб должен гореть зелёный светодиод, показывающий, что объект не охраняется и жёлтый светодиод первого шлейфа – если открыта наружная дверь. Если горят светодиоды, соответствующие шлейфам 2 – 5, то необходимо проверить закрыты ли все окна, двери, форточки.

После этого, сдающий вставляет кодовый брелок в гнездо приёмника УВСб. Если шлейфы в норме, то примерно через 3 - 5 секунд зелёный светодиод гаснет, загорается красный и включается прерывистый звуковой сигнал, извещающий, что объект готов к сдаче и сдающий должен в течении 1.5 минут выйти из помещения, закрыв за собой наружную дверь. После закрытия наружной двери объект сразу сдаётся под охрану, звуковой сигнал прекращается. Если выхода из помещения не было, то при закрытой наружной двери сдача под охрану произойдёт через 1.5 минуты. Если наружная дверь не будет закрыта, то через 1.5 минуты произойдёт передача сигнала «ТРЕВОГА» на пульт охраны. Для отмены взятия под охрану (до истечения 1.5 минут) необходимо ещё раз вставить брелок в гнездо приёмника УВСб. При этом гаснет красный светодиод, загорается зелёный и прекращается звуковой сигнал.

Примечание.- Включение выносного светодиода свидетельствует о постановке под охрану.

Внимание! Если после вставления кодового брелка в приёмник УВСб не включается звуковой сигнал и горят одновременно красный и зелёный светодиоды – это значит отсутствует связь с пунктом охраны. Необходимо позвонить по телефону в пункт охраны, сообщить о неисправности и выполнить указания дежурного.

Снятие объекта с охраны

При открывании наружной двери включается прерывистый звуковой сигнал на УВСб. В течение 1.5 минут (или в течение другого, установленного договором, времени) вставить кодовый брелок в гнездо приёмника УВСб. При этом через 3 - 5 секунд гаснет красный светодиод, загорается зелёный и прекращается звуковой сигнал. Объект снят с охраны.